

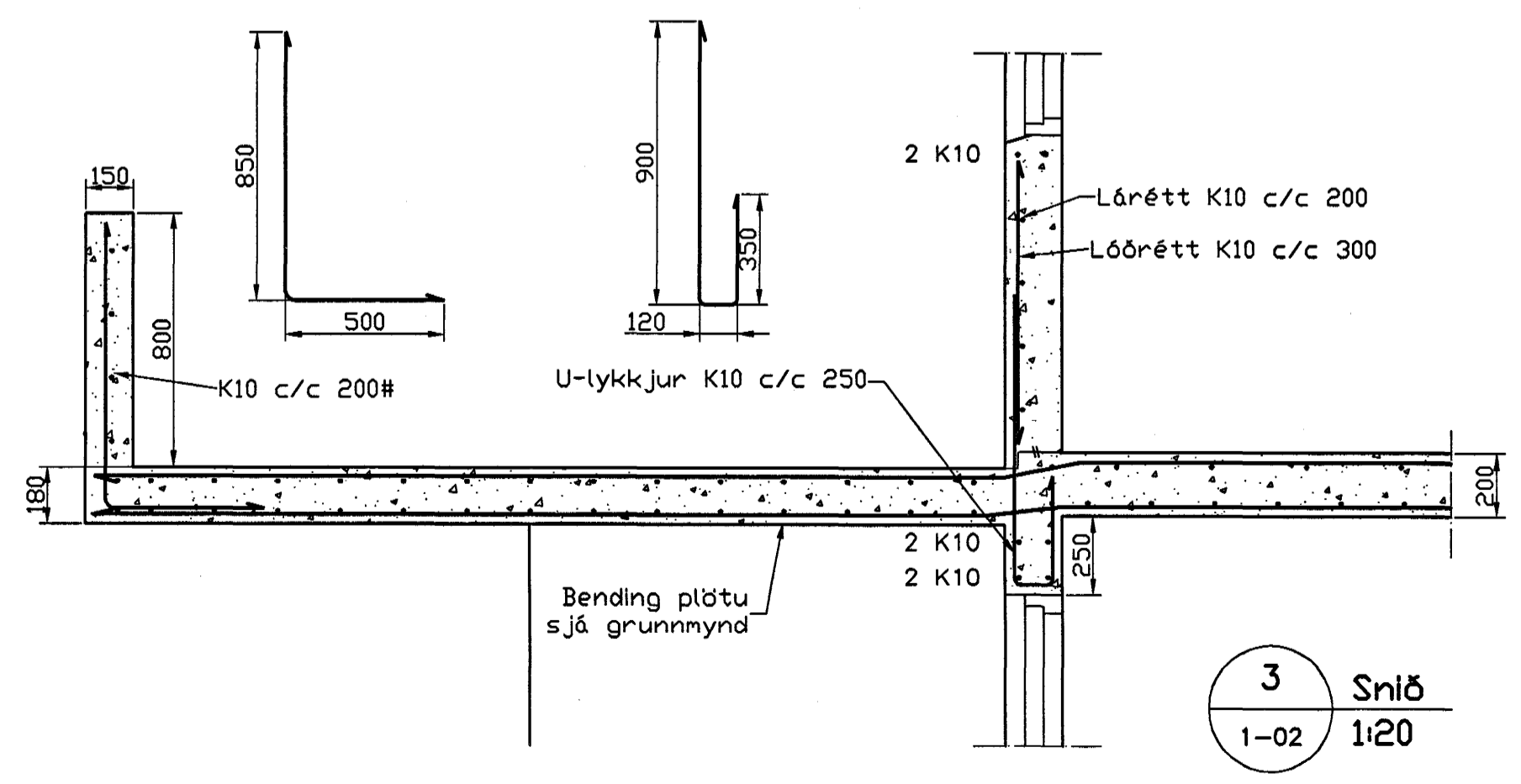
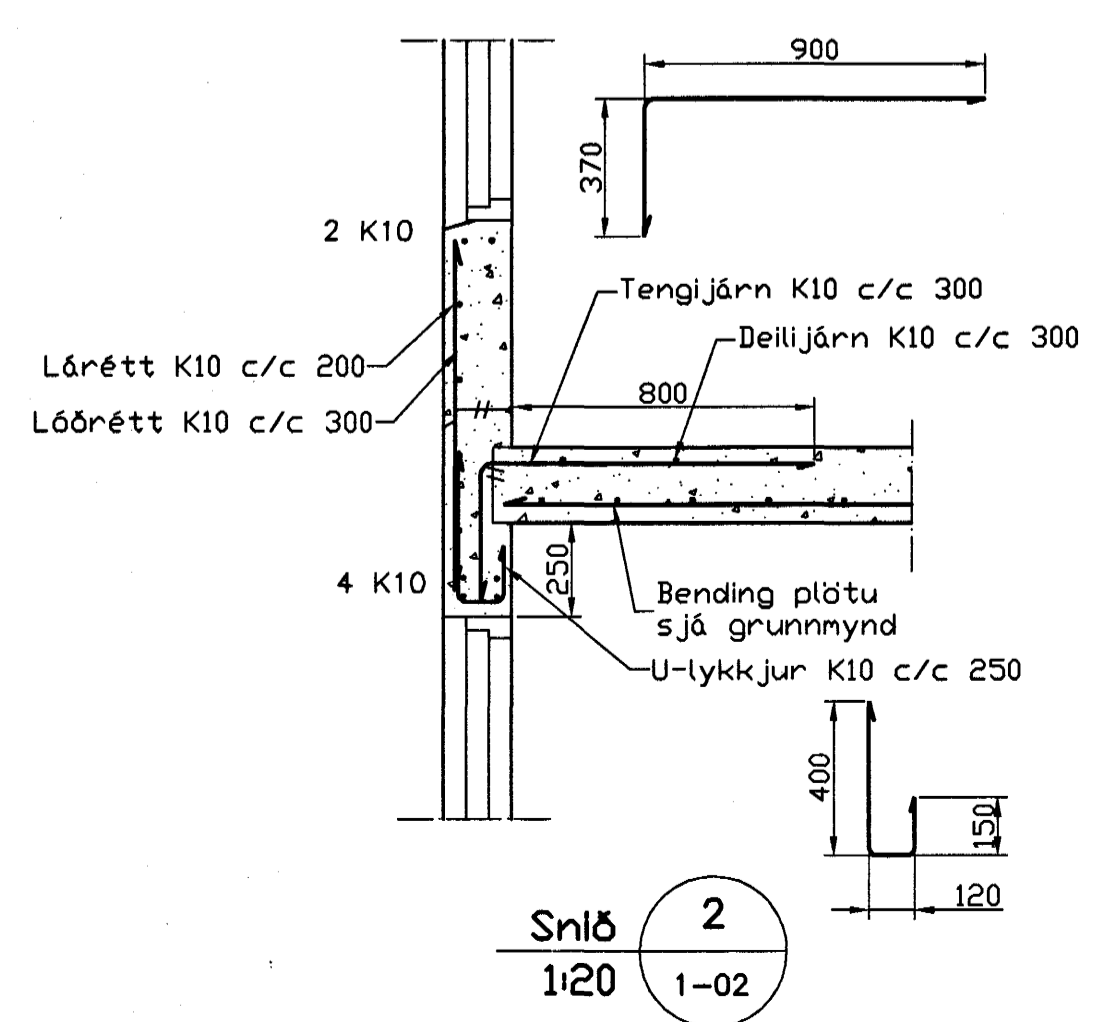
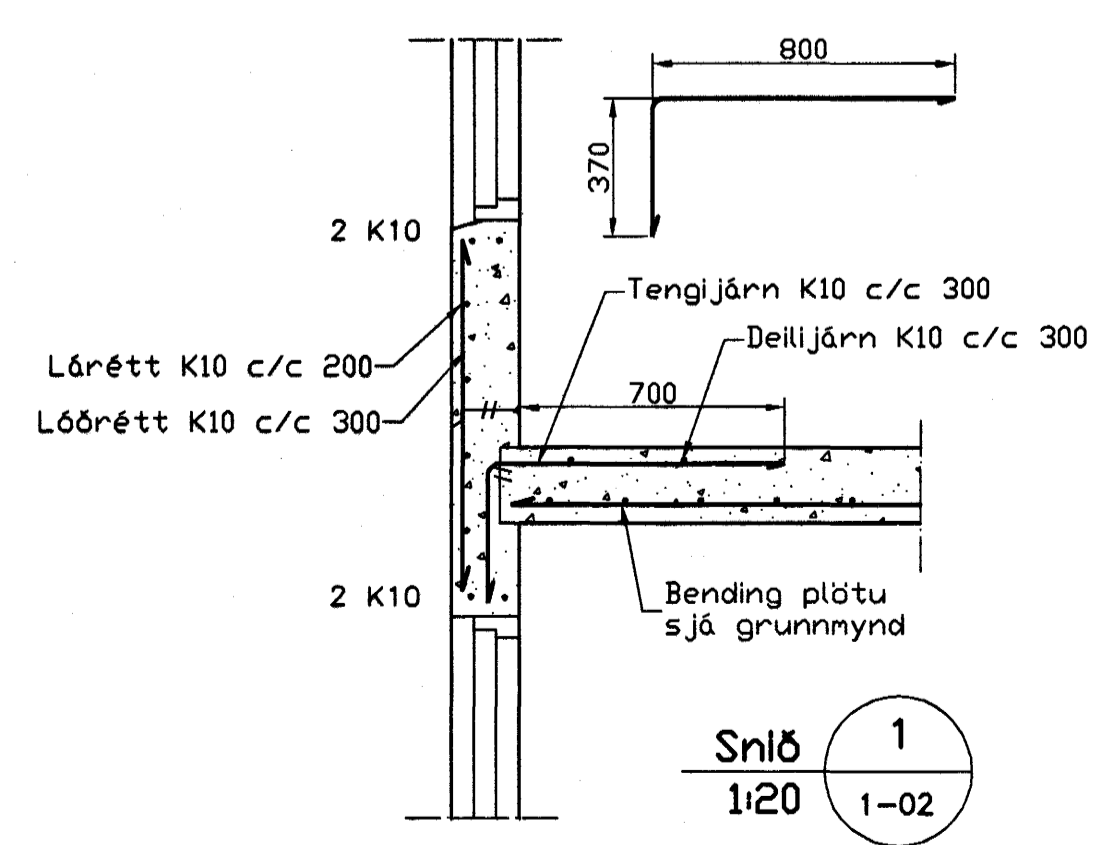
Bending í útbrún útveggja
Lárétt K10 c/c 200
Lóðrétt K10 c/c 300

Bending í útbrún útveggja
Lárétt K10 c/c 200
Lóðrétt K10 c/c 300

24,65 (200)

24,65 (200)

Veggir 1. hæð, Plata yfir 1. hæð, 1:50



Skýringar

Almennar skýringar sjá blað 00-01
 Slæpð
 Brotþolsfokkur: C25/28 samkv. ENV 206 (250)
 Vatnssementstala: skal vera minni en 0,55
 Loftmagn: 5-7%
 Sigmdí: 60-80 mm

Byggingafræðingur
 15 APR. 2004
 V.B.S.

Utgáfa	Breyting	Dagsetning	Hannað
Sveinbjörn Hinriksson Byggingatæknifræðingur KÍ 190651-2529 Brekkugötu 8 Hafnarfirði Sími: 555-4008, 861-6851 Netfang: svennis@siel.is		Staður Daggarvellir 3 Hafnarfirði Skýring Veggir 1. hæð, Plata yfir 1. hæð	Hannað / Tolknað <i>[Signature]</i>
Kverdi 1:50 1:20	Dagsetning 14. 4. 04	Vorknr. 03-04	Telkn.nr. 1-02

[Handwritten initials]