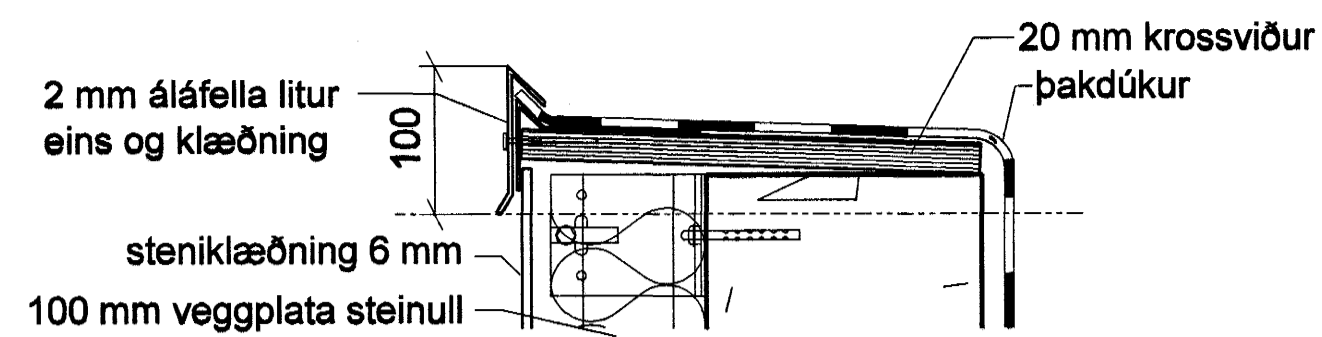
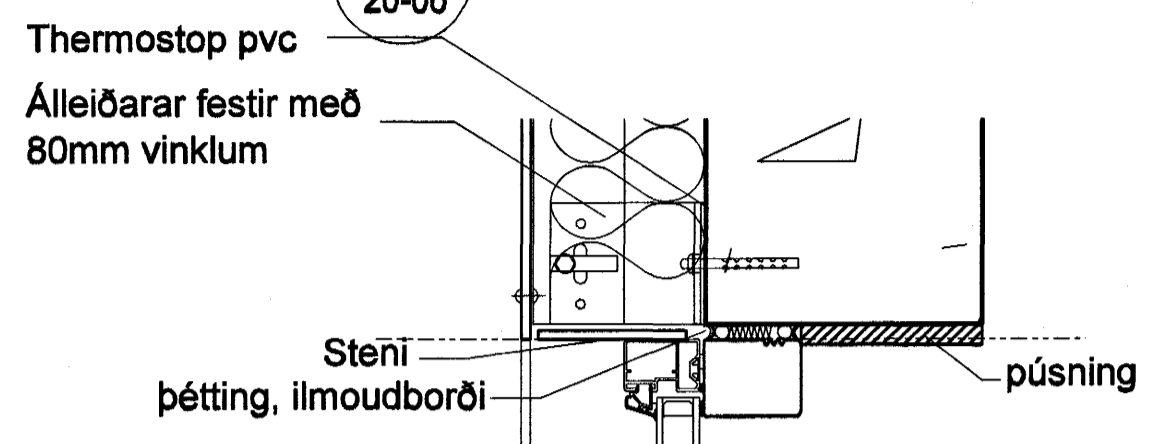


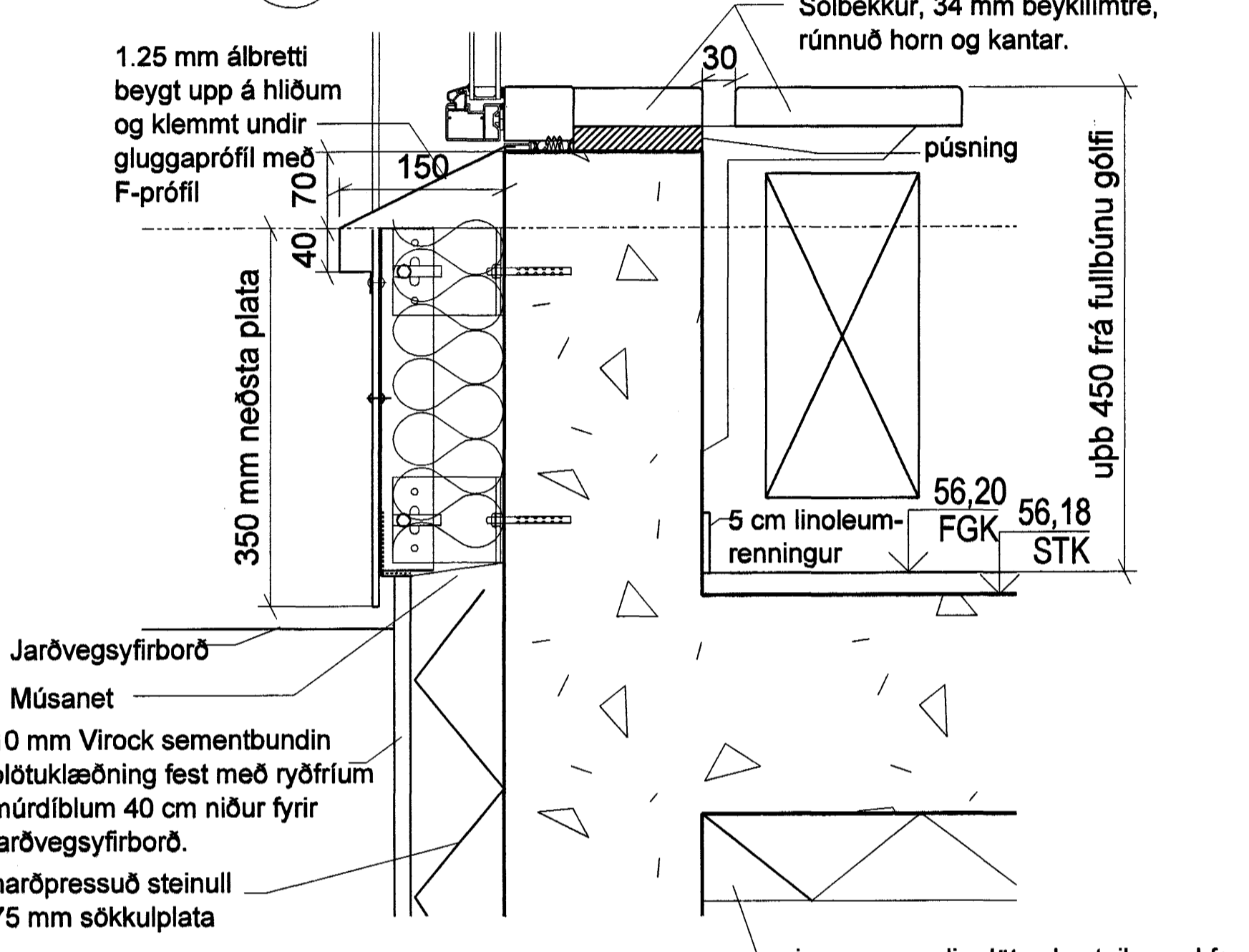
Steniklæddur veggur



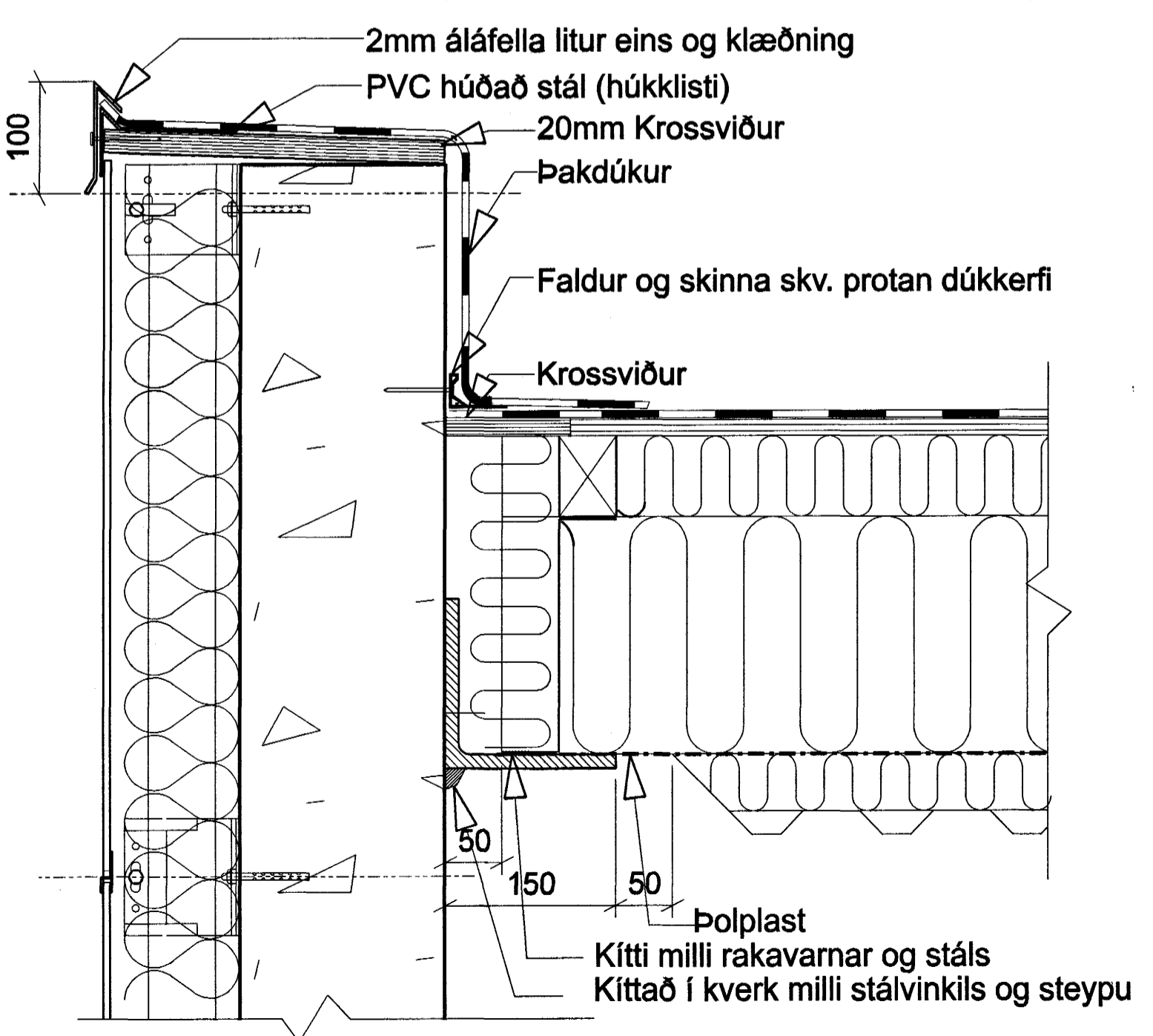
1 DEILI 1:5
20-06



2 DEILI 1:5
20-06

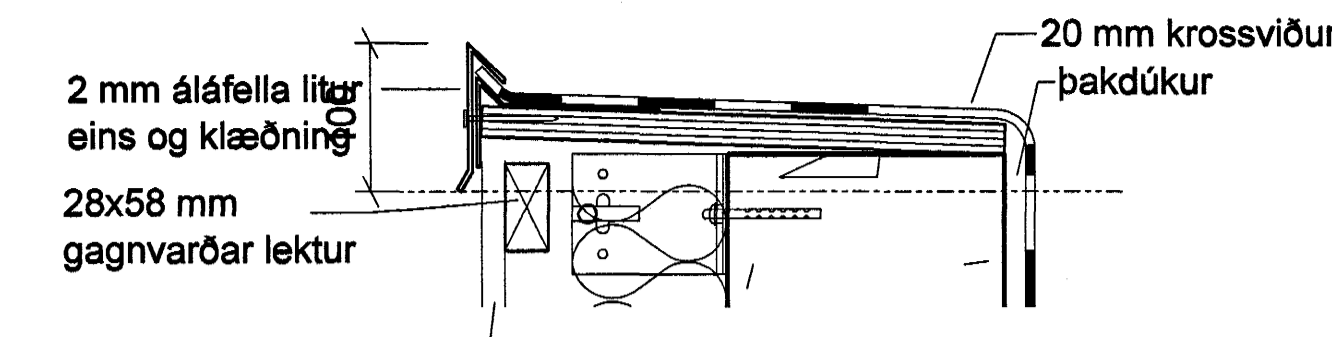


3 DEILI 1:5
20-06

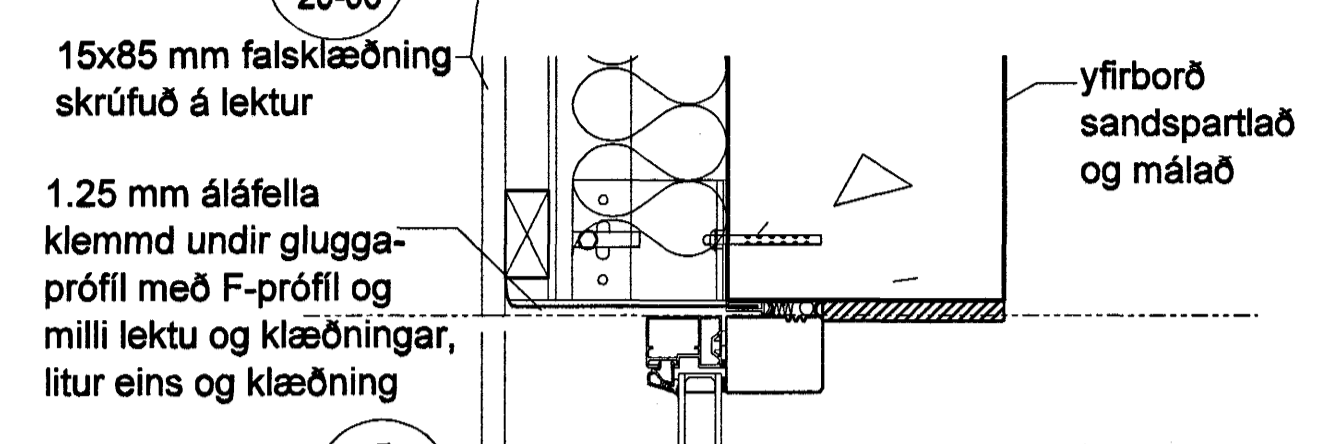


11 DEILI 1:5
20-07 þakning endar við vegg.

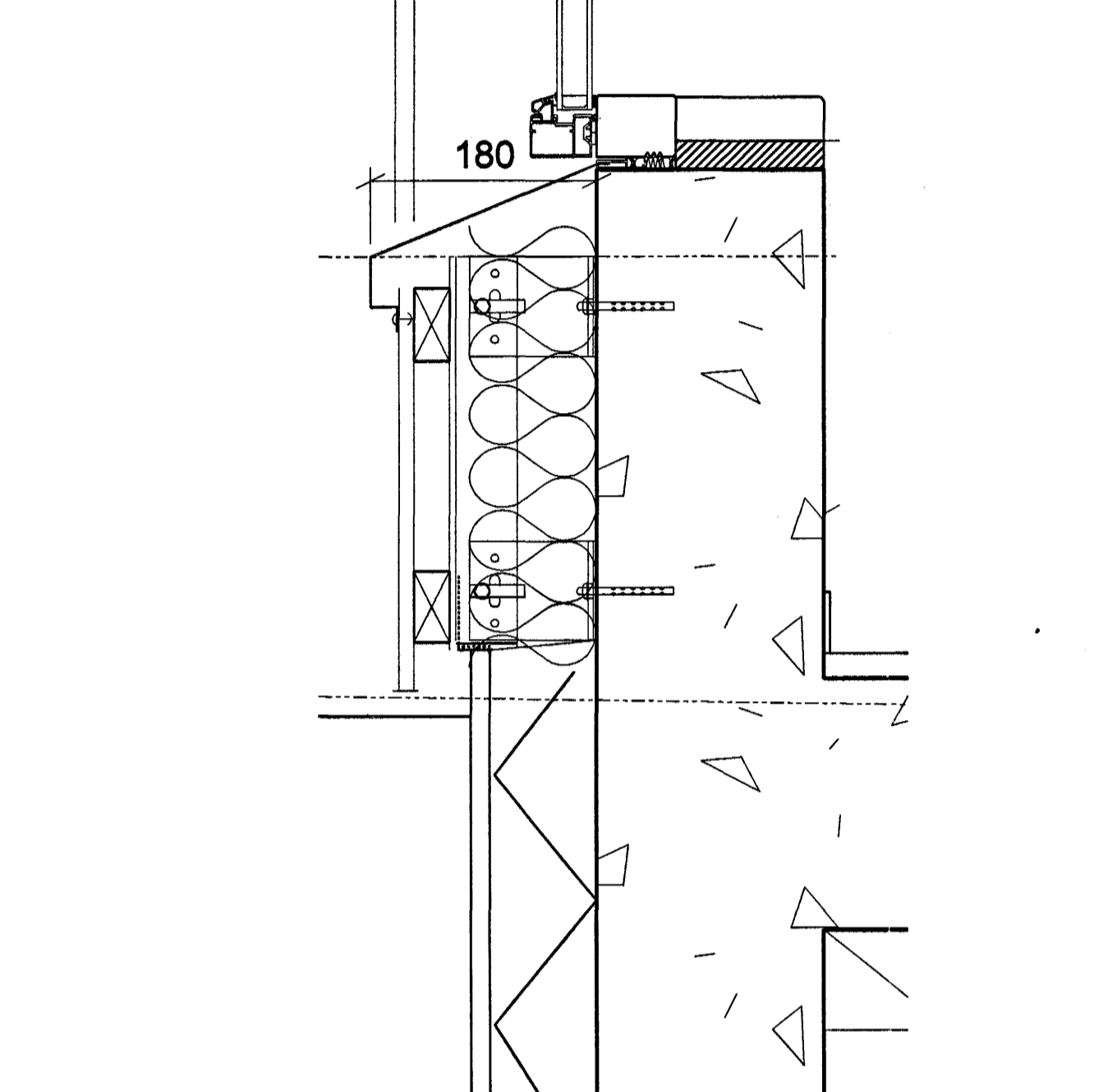
Timburklæddur veggur



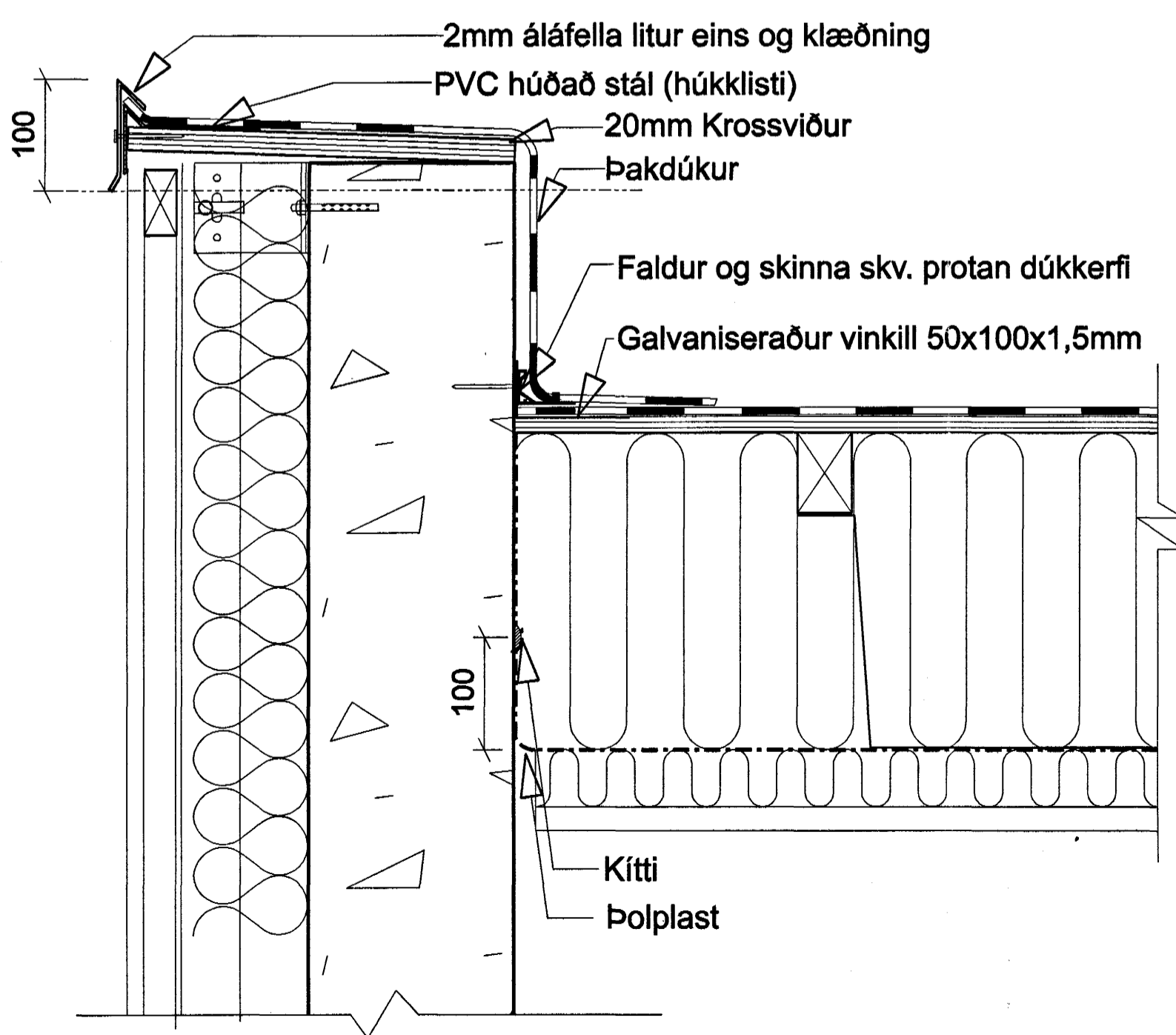
4 DEILI 1:5
20-06



5 DEILI 1:5
20-06

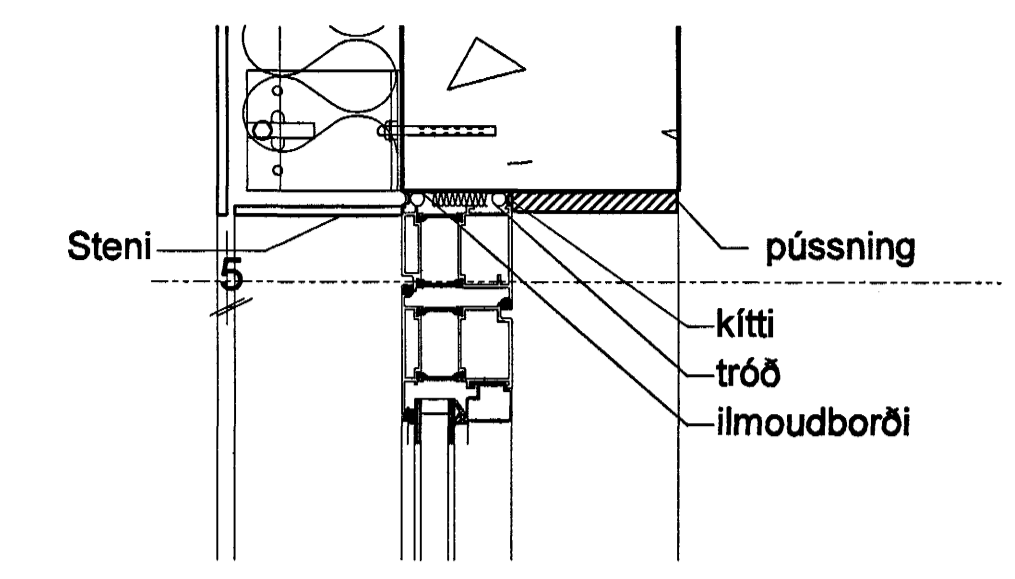


6 DEILI 1:5
20-06

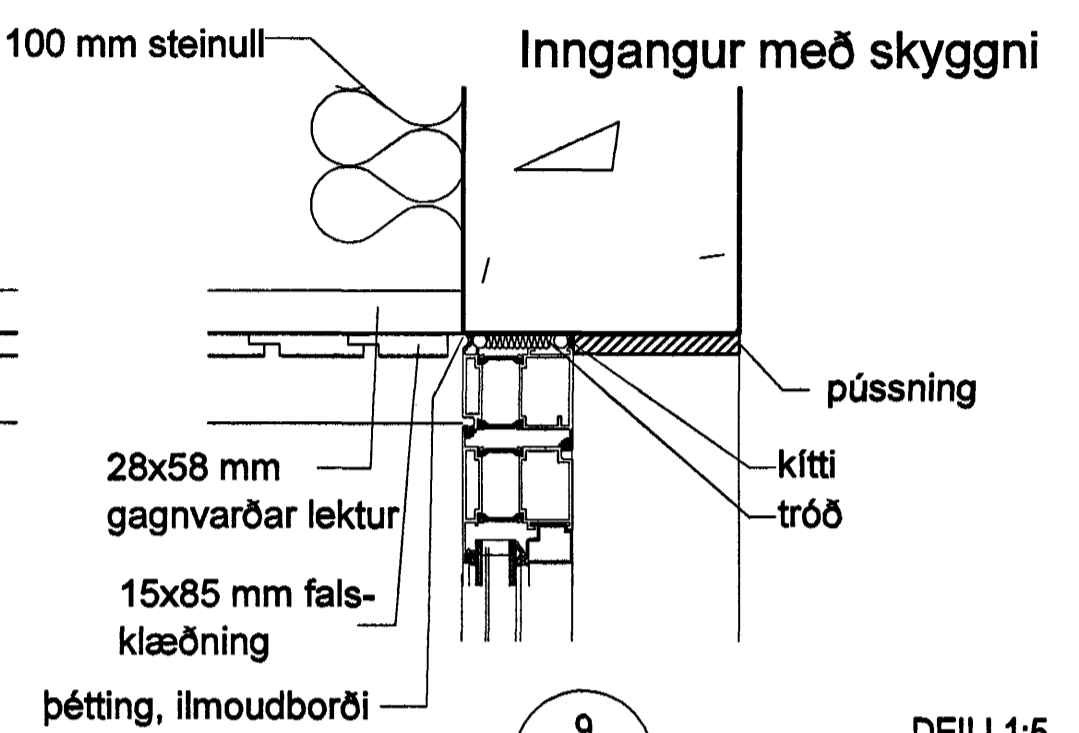
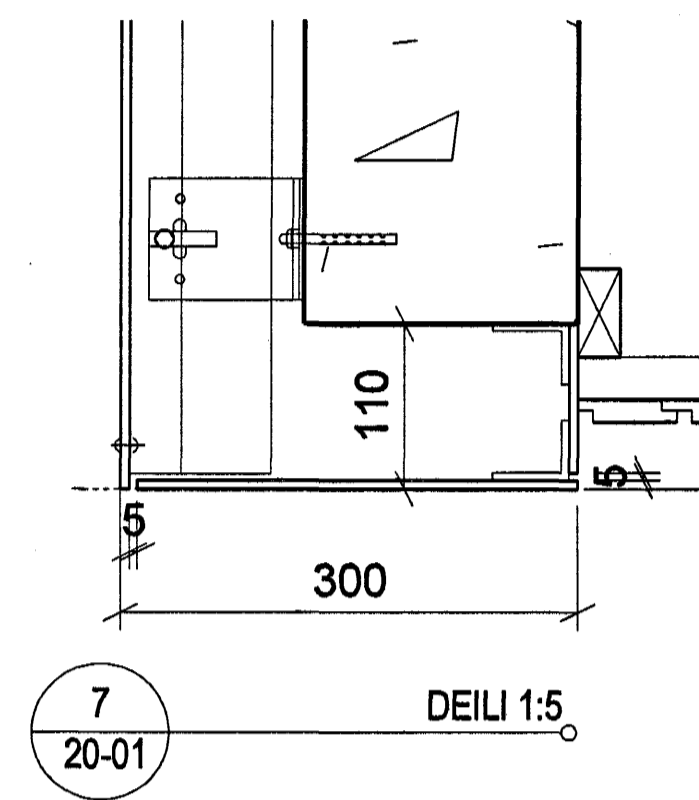


12 DEILI 1:5
20-07 Langskeyti þakninga við vegg.

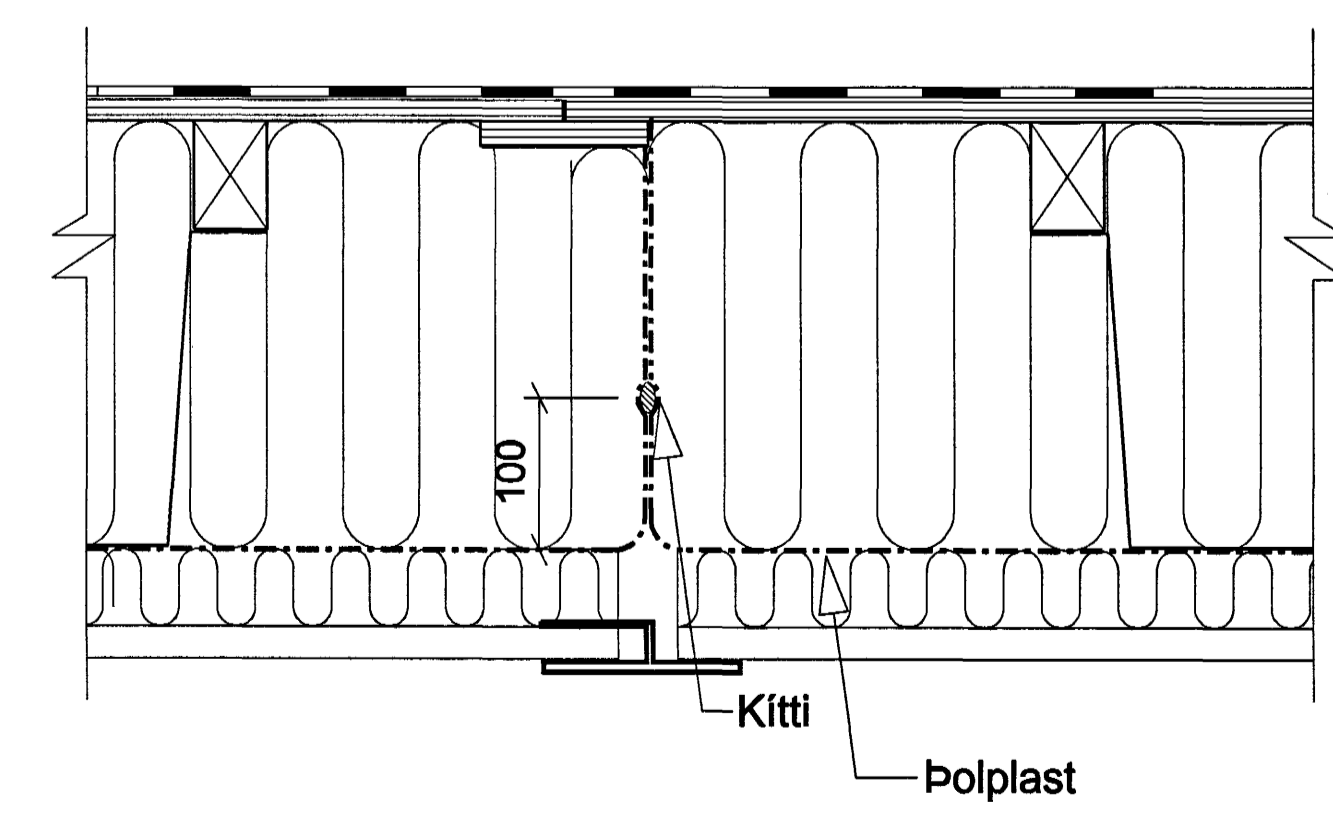
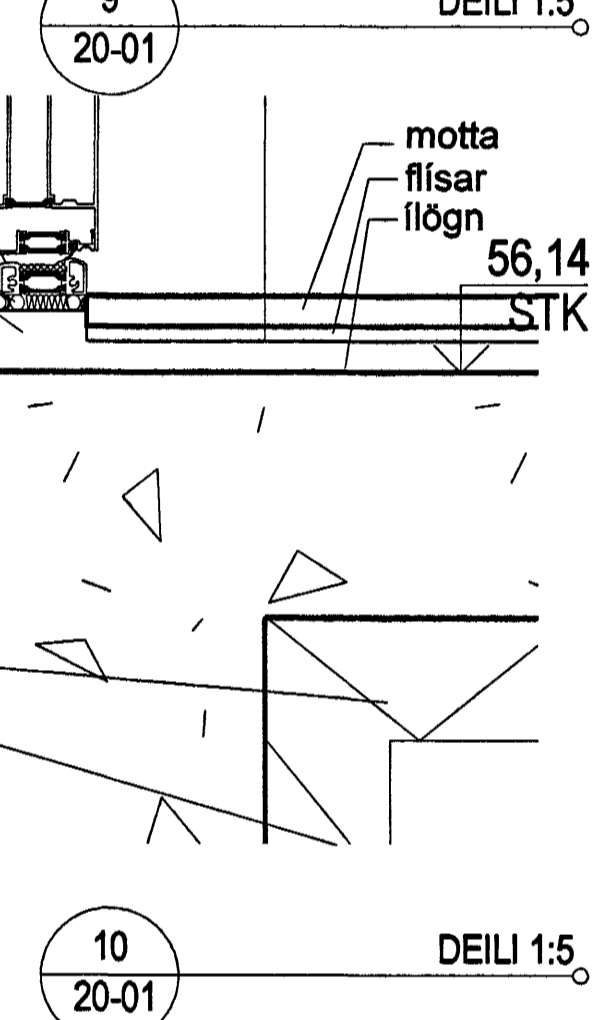
Bakinngangur



8 DEILI 1:5
20-01 Áhurð, garðdyr og eldhúsingangur



einangrun undir plötu skv. teikn verkfr.
einangrun innan á sökkul við aðalinnganga



13 DEILI 1:5
20-07 Samskeyti þakninga.

Tilv. Sjá efnis- og lítaskrá

B	SS	hnh	22.03.2004
Clápur endveftr útar, áþröflar í hurð, eitt í þakningu sett inn.			
A	SS	hnh	28.02.2004
Deil í mál 1:5 birt af teikn. 10-02			
ÖTUAFI	TEIHOAB	GAMBHYOT	IGAB
Breytingar			

Byggingafræðingur
Alfreitt Þann
14 APR. 2004
VFS

ASK
ASK Arkitektar
Skógarhlíð 18
105 Reykjavík
Sími 515 0300
Fax: 515 0319
www.ask.is

Artur aðalhönnuður: *Helgi Már Halldórsson arkitekt FAL, kl. 301258-7049*
Helgi Már Halldórsson arkitekt FAL, kl. 301258-7049

LEIKSÝSLI ÁSLANDI, Ásbraut 4, Hafnarfjörður
VERKTEIKNING

HEITI TEIÐINGAR	MIKV. I A1
Lóðrétt deili	1:5
TEIÐINGAR	SS
SKAÐ	26.01.2004
VERK NR.	ÖTUAFI
0339	B
NÖMUR TEIÐINGAR	
20-07	