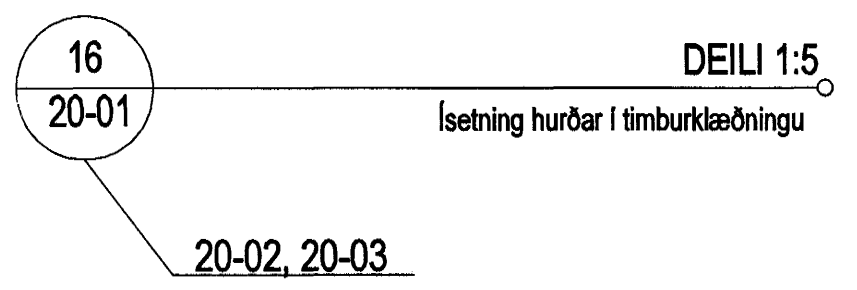
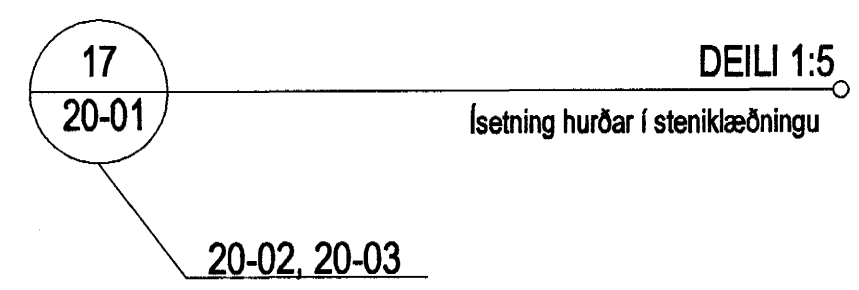
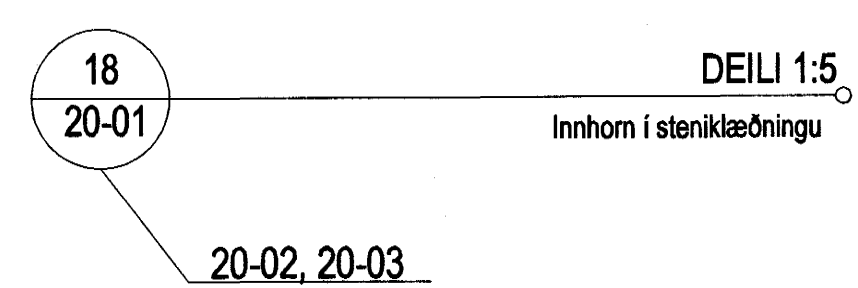
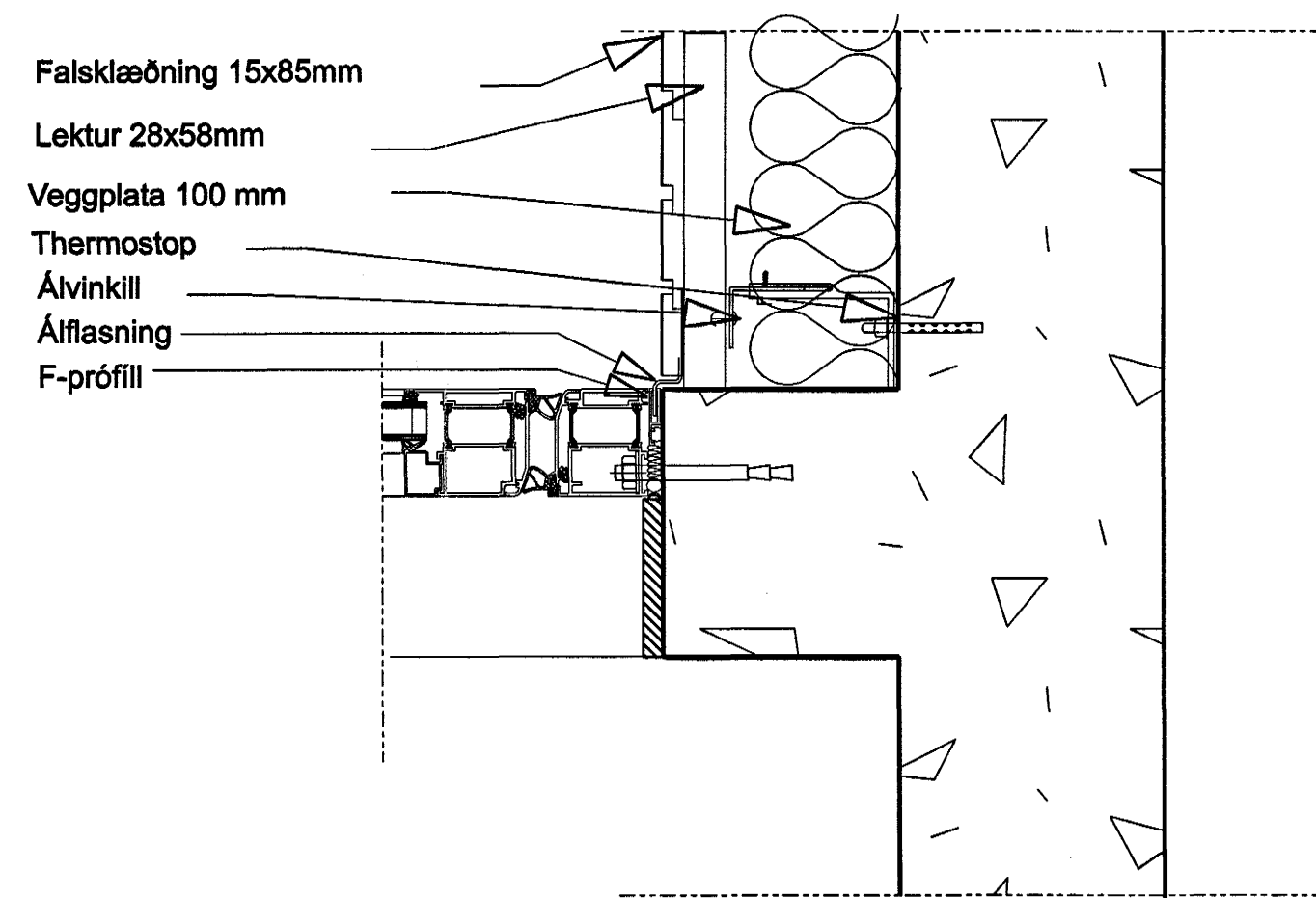
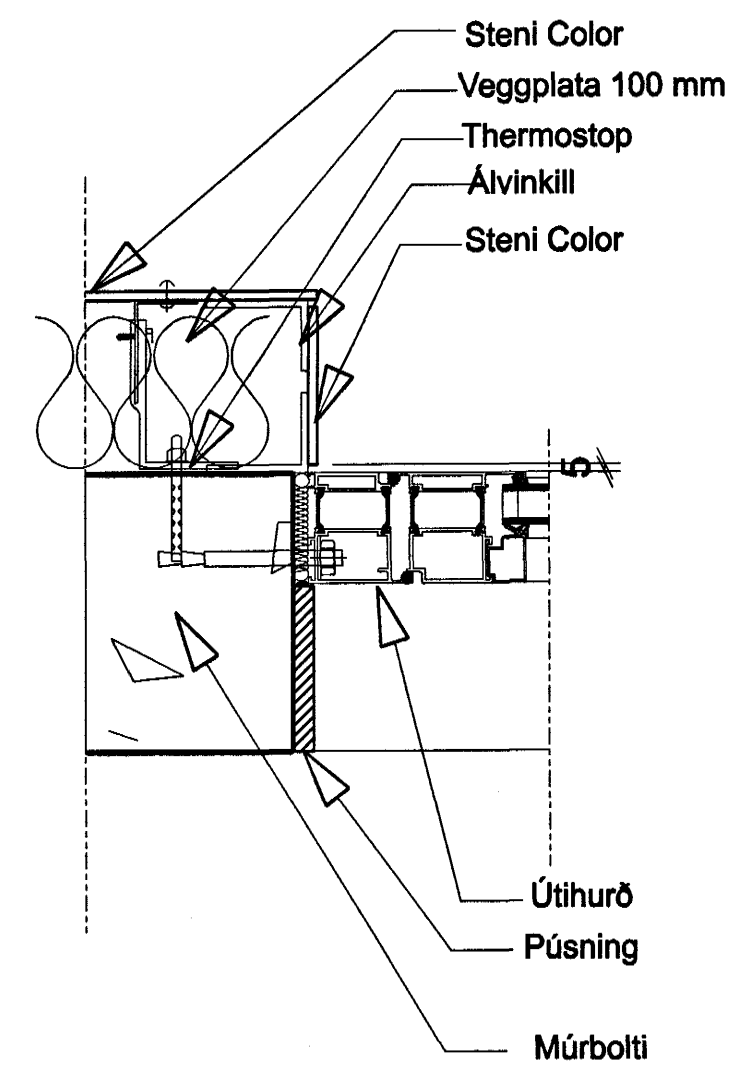
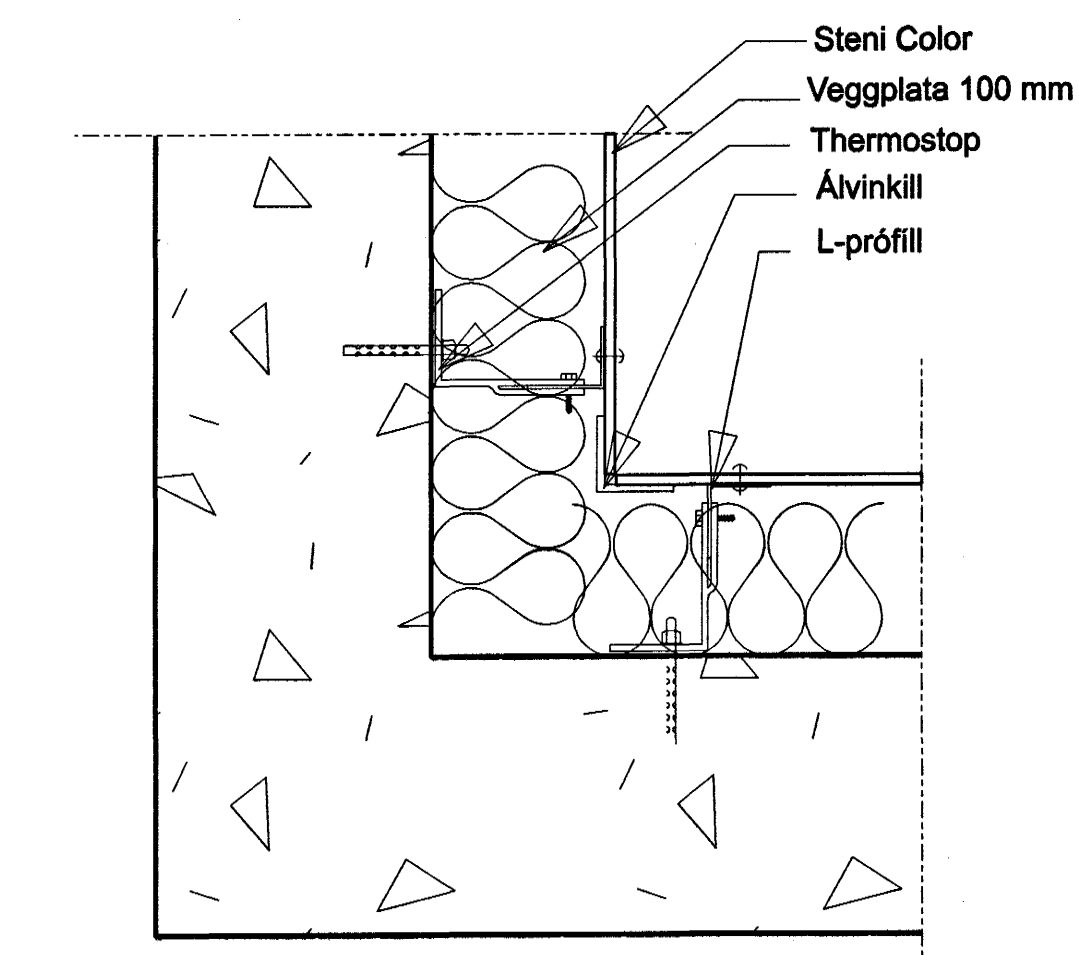
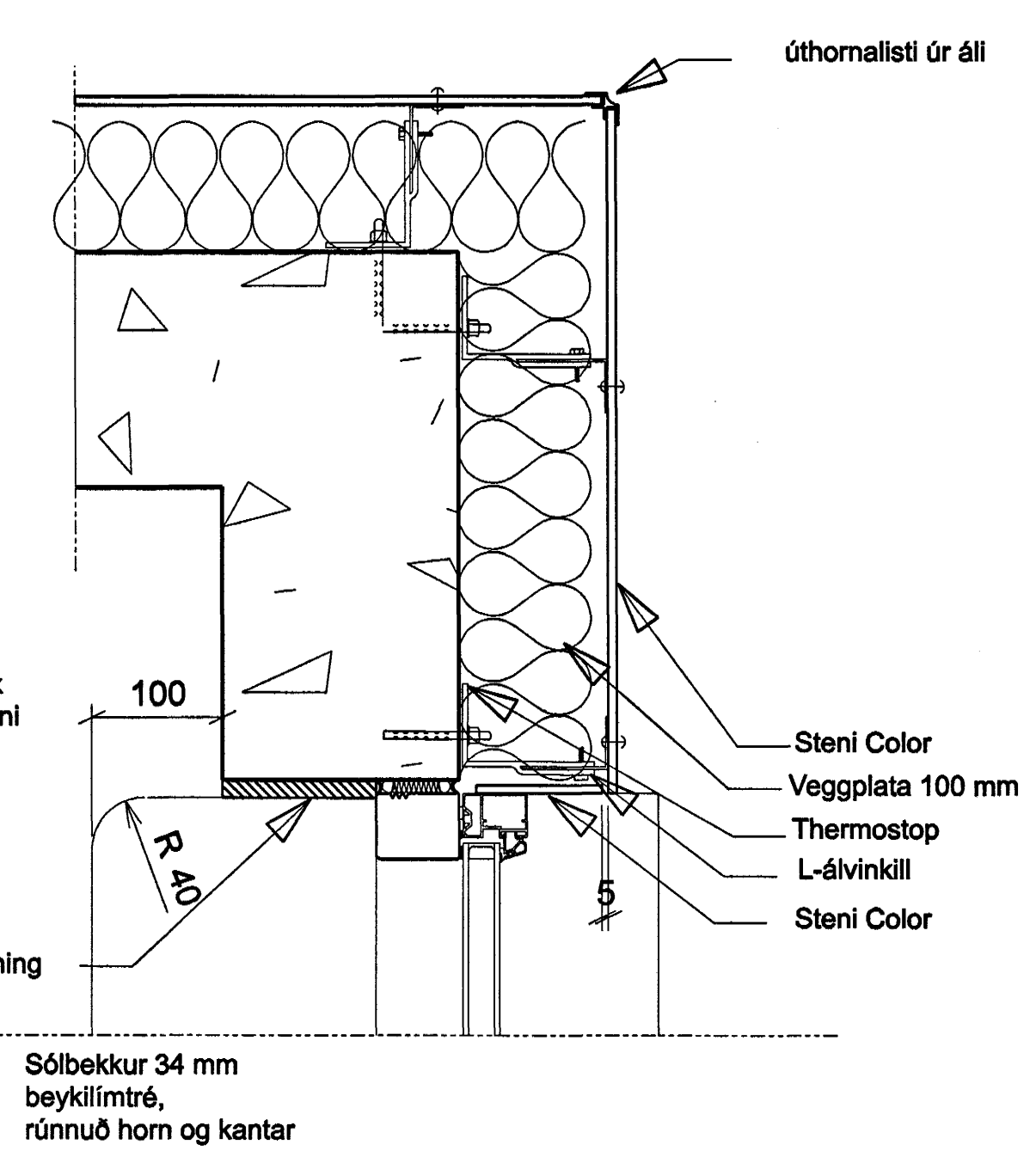
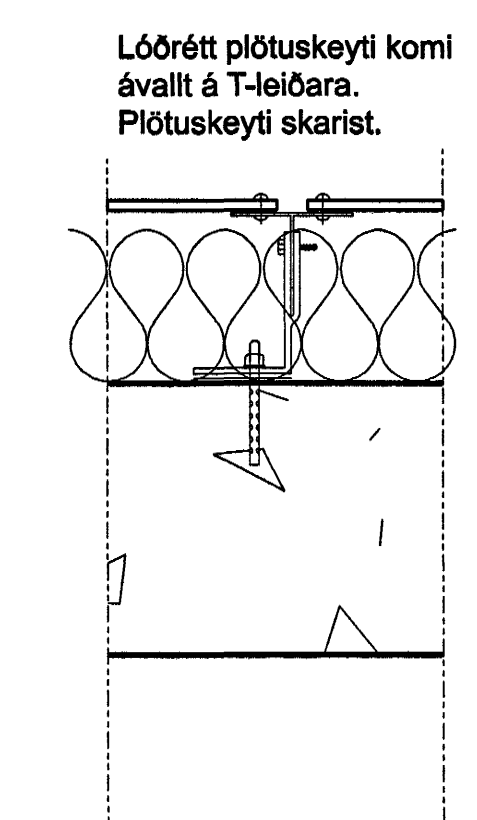
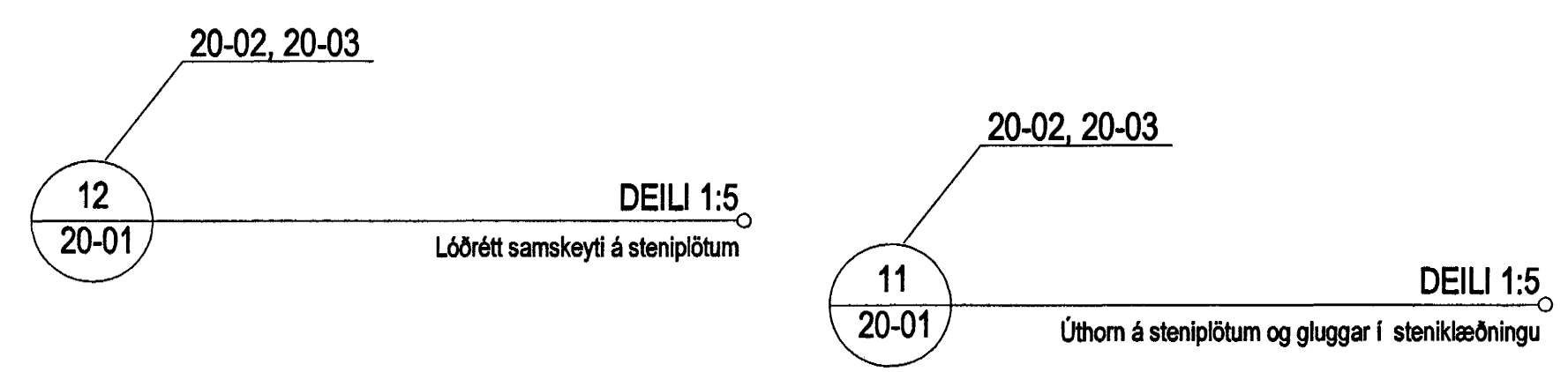


UPPSETNING PLÖTUKLÆÐNINGAR

4x100 mm álleidarar festast lóðrétt (c/c 400) utan á steypta vegg með þar til gerðum festivinklum. Vinklar skulu festir í vegg með límbolta M12x135 og T-leiðarar eða L-leiðarar við vinkla með sjálfstíttandi skrófum. Fjartægð milli vinkla skal vera mest 1 meter og skulu þeir vera sitt á hvað við lekturarnar. Lóðréttir leiðarar skulu settir eins og þörf krefur, við glugga og hurðir með að jafnaði 400 mm millibili.

Nota skal til þess gerða ál-fylgihluti á samsetningar, bæði lárétt og lóðrétt.



Á	SS	hnh	22.03.2004
Gluggar færðir utar og álprófill settir inn í hurðir.			
ÓTÓGAFA	TEIGNAÐ	ÍSAMMYKKT	Í GAÐ
BRÉTTINGAR			

Byggingafræðingur
 14 APR. 2004
 VFS.



ASK Arkitektar
 Skuggamúli 16
 112 Reykjavík
 Sími 515 0300
 Fax 515 0310
 www.arkitektar.is

Áritun aðalhönnuðar: *Hönnuður*
 Heigi Már Halldórsdóttir arkitekt F.A.I. kt. 301258-7048

LEIKSKÓLI ÁSLANDI, Ásbraut 4, Hafnarfirði
 VERKTEIKNING

HEITI TEIGNINGAR	Lárétt deili í útveggjum.	MKV. I A1	1:5
TEIGNAÐ		SS	
GAÐ		28.02.2004	
VERK NR.	0339	NÖMUR TEIGNINGAR	20-08
ÓTÓGAFA	A		