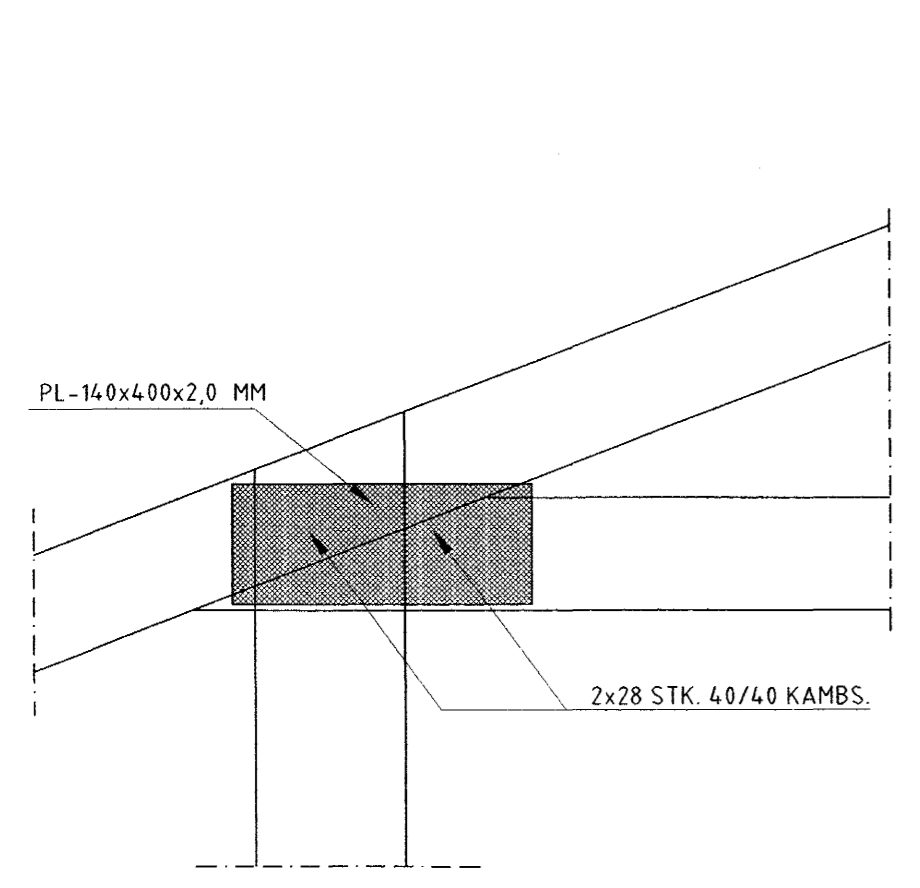
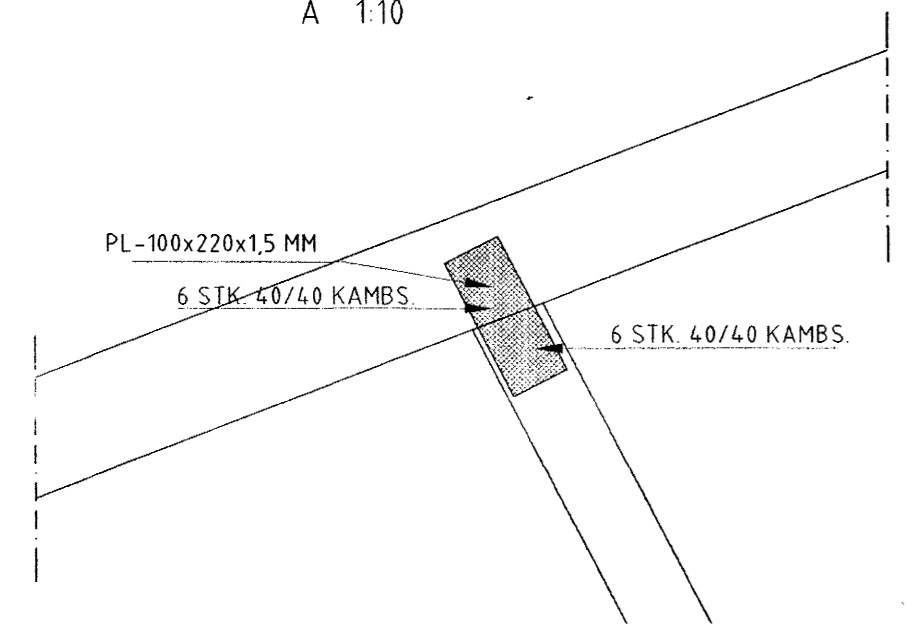


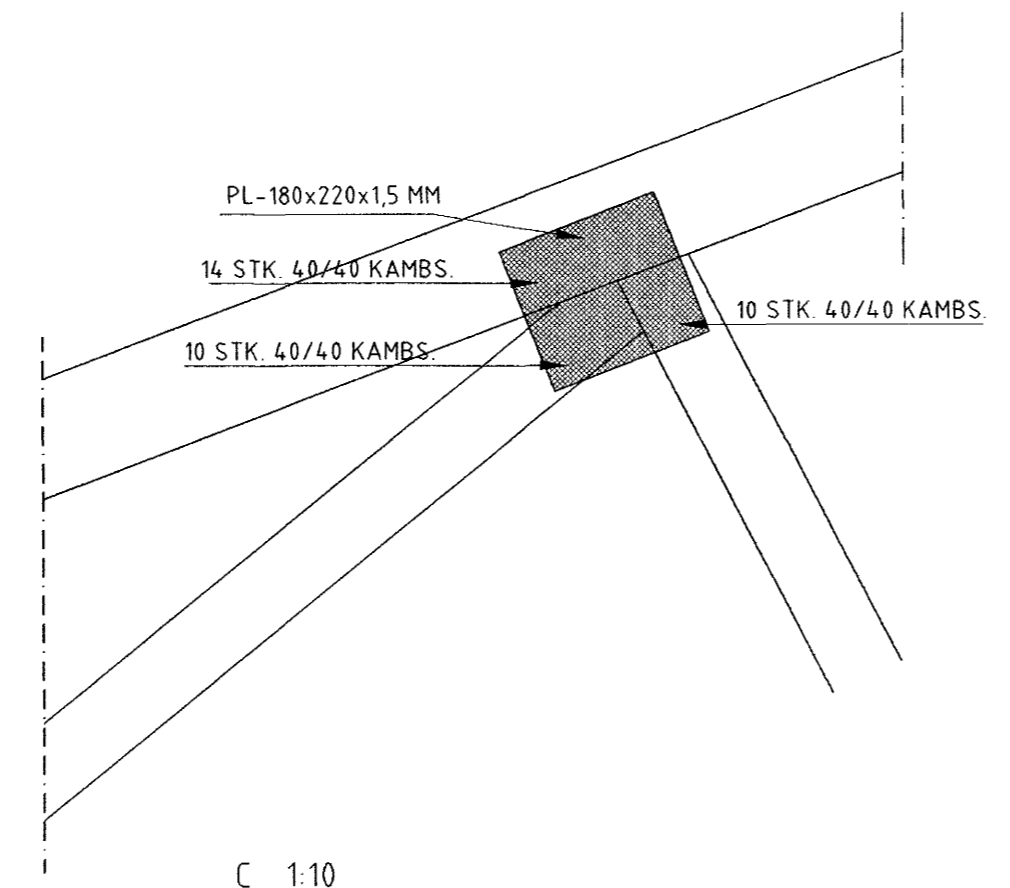
SP - 900 1:20



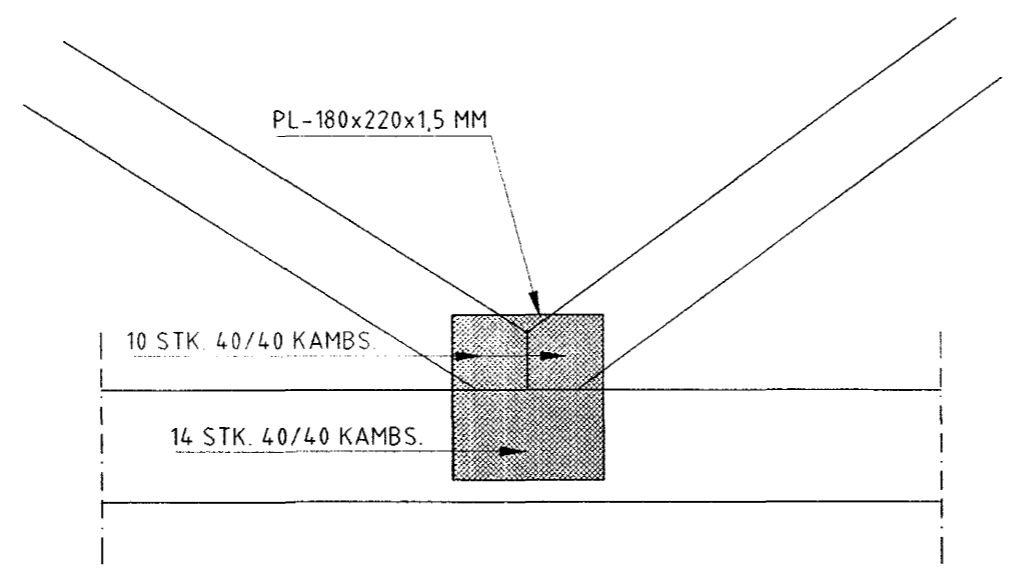
A 1:10



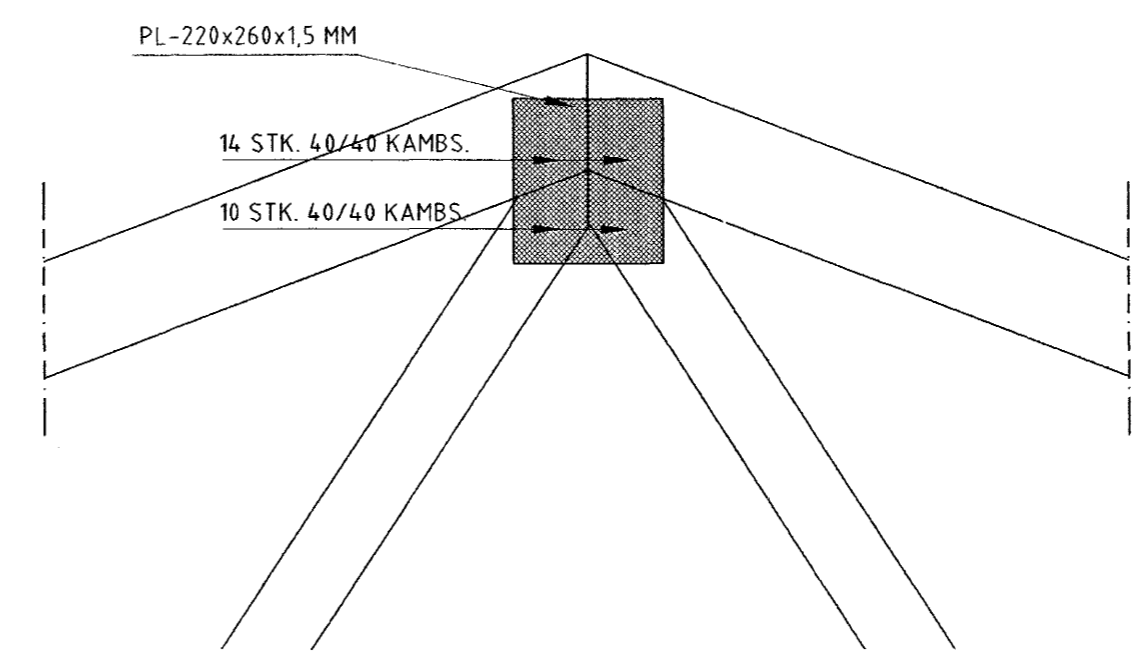
B 1:10



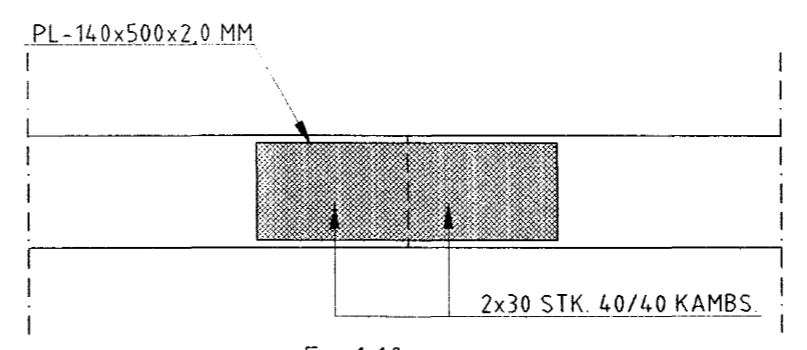
C 1:10



E 1:10



D 1:10



F 1:10

SKÝRINGAR:
 ÁLAG: EIGINDYNGD 0,5 KN/m²
 SNJÓÁLAG 1,0 "
 VINDÁLAG -1,5 "
 LASKAR: BMF-GATAPLÖTUR, BÁÐUM MEGIN.
 STÆRD LASKA 1 MM
 ÞYKKT LASKA 1,5-2,0 MM
 NAGLAR: BMF-KAMBSAUMUR 40/40
 TIMBURGÆÐI K-18

Byggingafultrúi Hafnarfjarðar
 Afgreitt þann
 14 APR. 2004
 VPS

HERMANN ISEBARN MTFI
 TEIKNISTOFA SUDURLANDSBRÁUT 48
 s 5887544 kt 050244-4319

BLÓMVELLIR NR.15, HAFNARFIRÐI

Mál	1:20, 1:10	KRAFTSPERRA SP-900
Dags.	jan. 2004	
Blad	10	
Breytt		

Hermann Isebarn