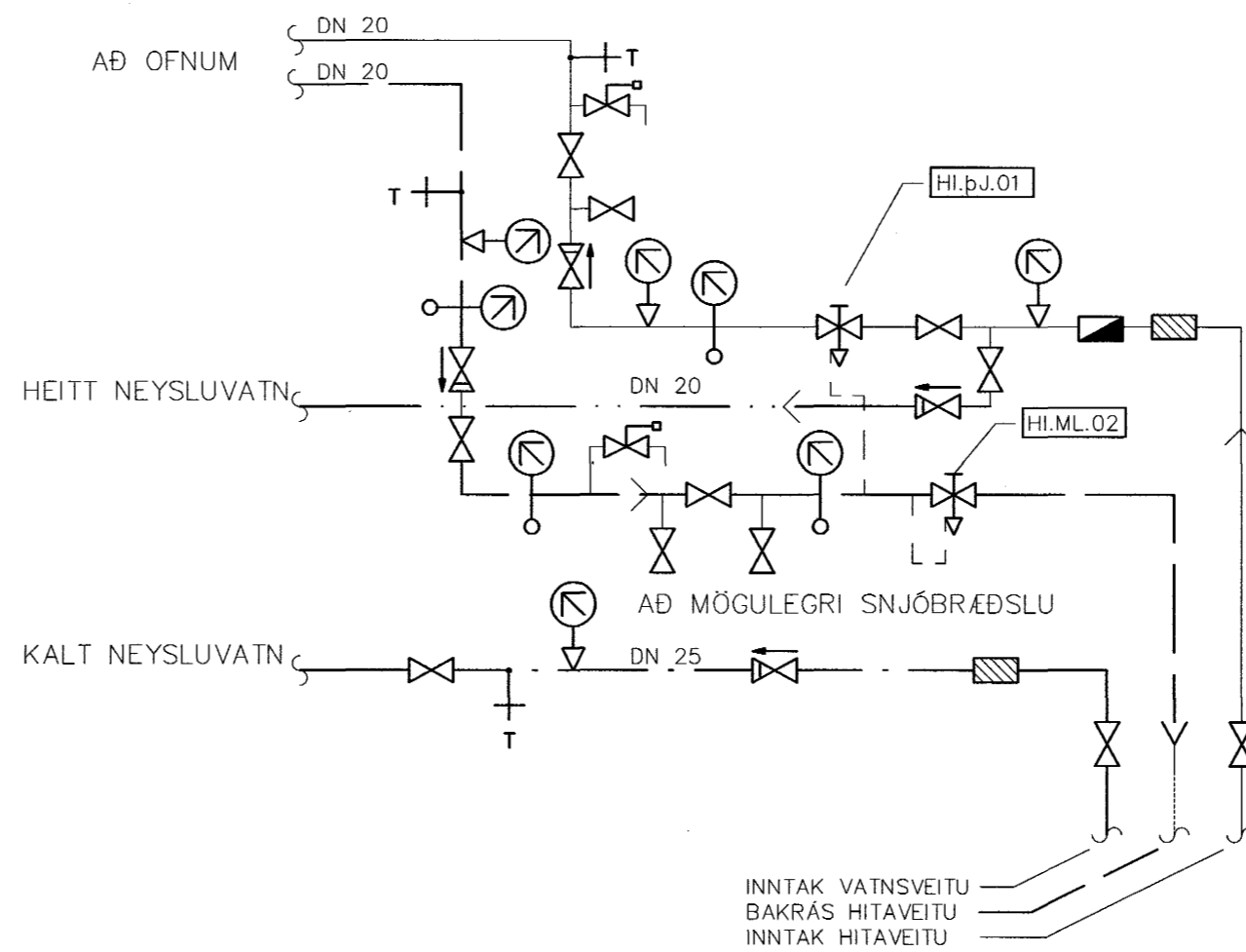


TENGIGRIND



SKÝRINGAR FYRIR NEYSLUVATN

Neysluvatnslagnir eru rör í rör kerfi, PE PEX eða alpex plaströr með súrefniskápu. Nota skal \varnothing 18mm rör. Þrýstipól skal vera 10kp/cm² við 100°C. Rör skulu vottuð af RB. Þrýstiprófa skal neysluvatnslagnir með 10 kp/cm² vatnsþrýstingi í 24 klst.

SKÝRINGAR FYRIR OFNALAGNIR

Lagnir eru PEX hitaþolin rör með súrefniskápu, \varnothing 16mm. Lagnir eru þrýstiprófaðar samkvæmt leiðbeiningum framleiðenda. Allt efni skal hafa lagnaefnisvottun, fara skal eftir fyrirmælum framleiðenda.

Tryggja skal með uppblöndun við bakrásarvatn að framrásarvatn verði ekki heitara en 70 °C. Þrýstiprófa skal lagnir með 10 kp/cm² vatnsþrýstingi í 24 klst.

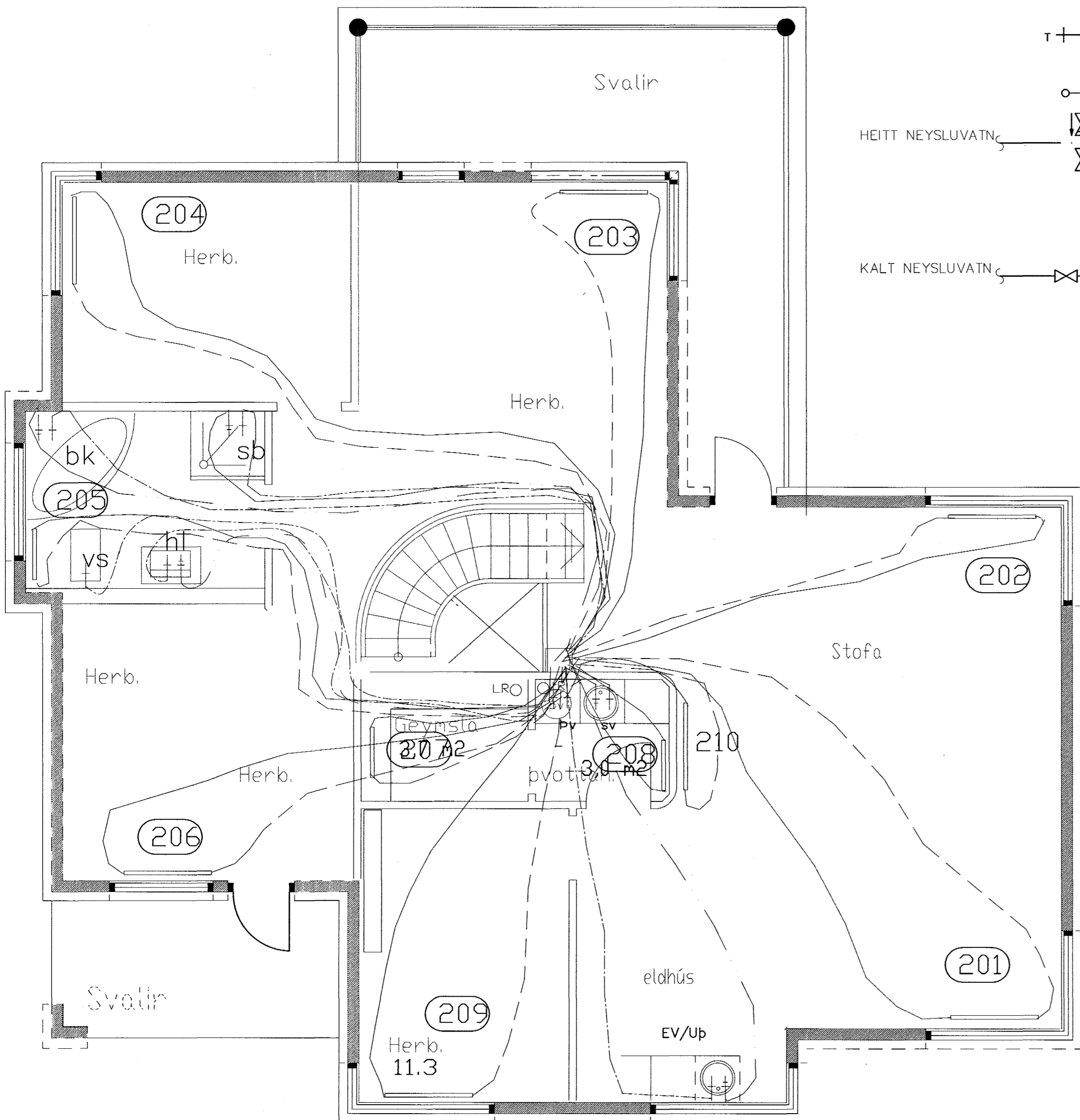
SKÝRINGAR:

MERKINGAR:

- KALT VATN
- HEITT VATN
- FRAMRÁS HITALAGNAR
- BAKRÁS HITALAGNAR
- RENNILOKI/KÚLLULOKI
- ÞRÝSTIJAFNARI/MÓTSTÖÐULOKI
- STILLILOKI
- EINSTREYMSLOKI
- ÖRYGGISLOKI
- SIA
- LOFTTÆMING
- HITAMÆLIR
- HITANEMI
- ÞRÝSTINGSMÆLIR
- ÞRÝSTINGSNEMI
- TÆMING

Byggingafulltrúi Hafnarfjarðar
Afgreitt þann
14 APR. 2004
VPS

ÖLL MÁL Á OFNUM YFIRFARIST Á STAÐNUM



Grunnmynd hita og vatns 2.hæð
1:50

Dags.	Breytingar	Nr.	Nafn
VBV Arkitektar verkfræðingar ráðgjöf			Gsm: 8247587 ahlverk@simnet.is
LINDARHVAMMUR 10			
VATNS OG HITALAGNIR 2HÆÐ			
TÖLVUSKRÁ	HANNAÐ BV	TEIKNAD BV	YFIRFARID BV
HANNAÐ Björgvín Viglundsson 0405462009	TEIKNING NR. 2/2	MKV. 1:50	ÓTGÁFA BLAD NR.
	DAGS. 21.04.2003	VERK NR.	