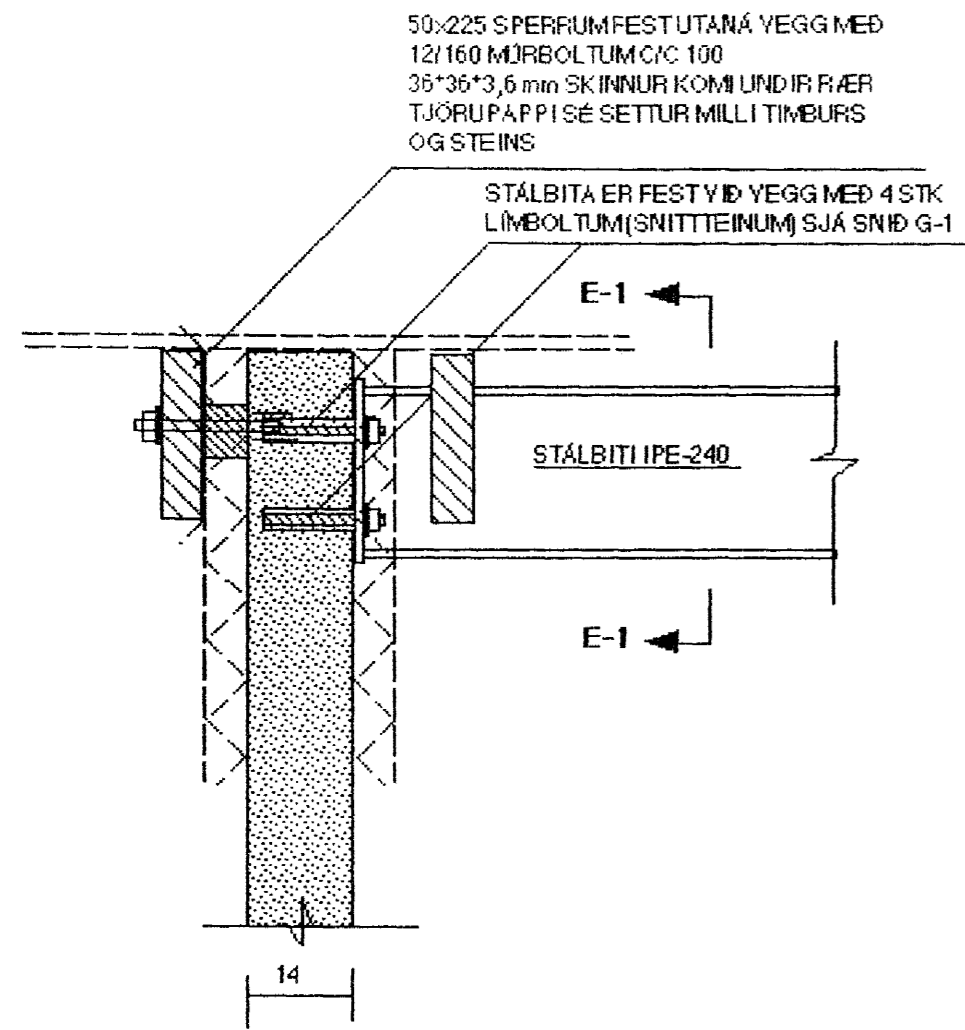
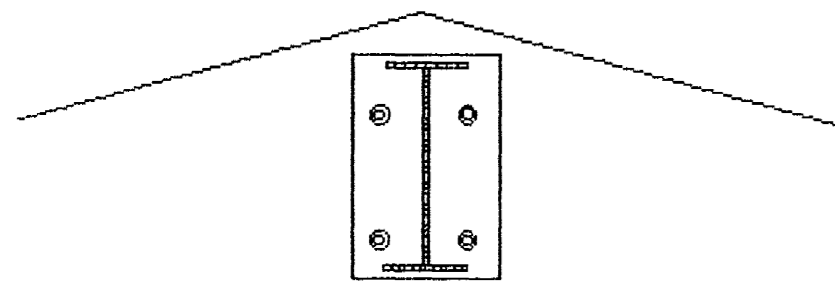


SNID E-E: MKY. 1:10

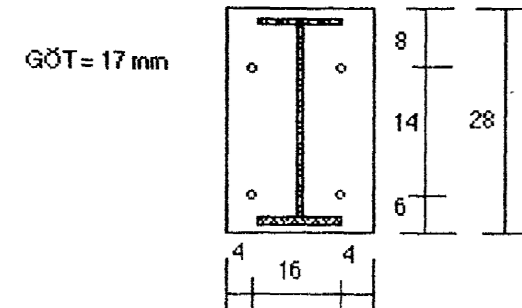


SNID E-1 MKY. 1:10 (STÁLBITI IPE-240)

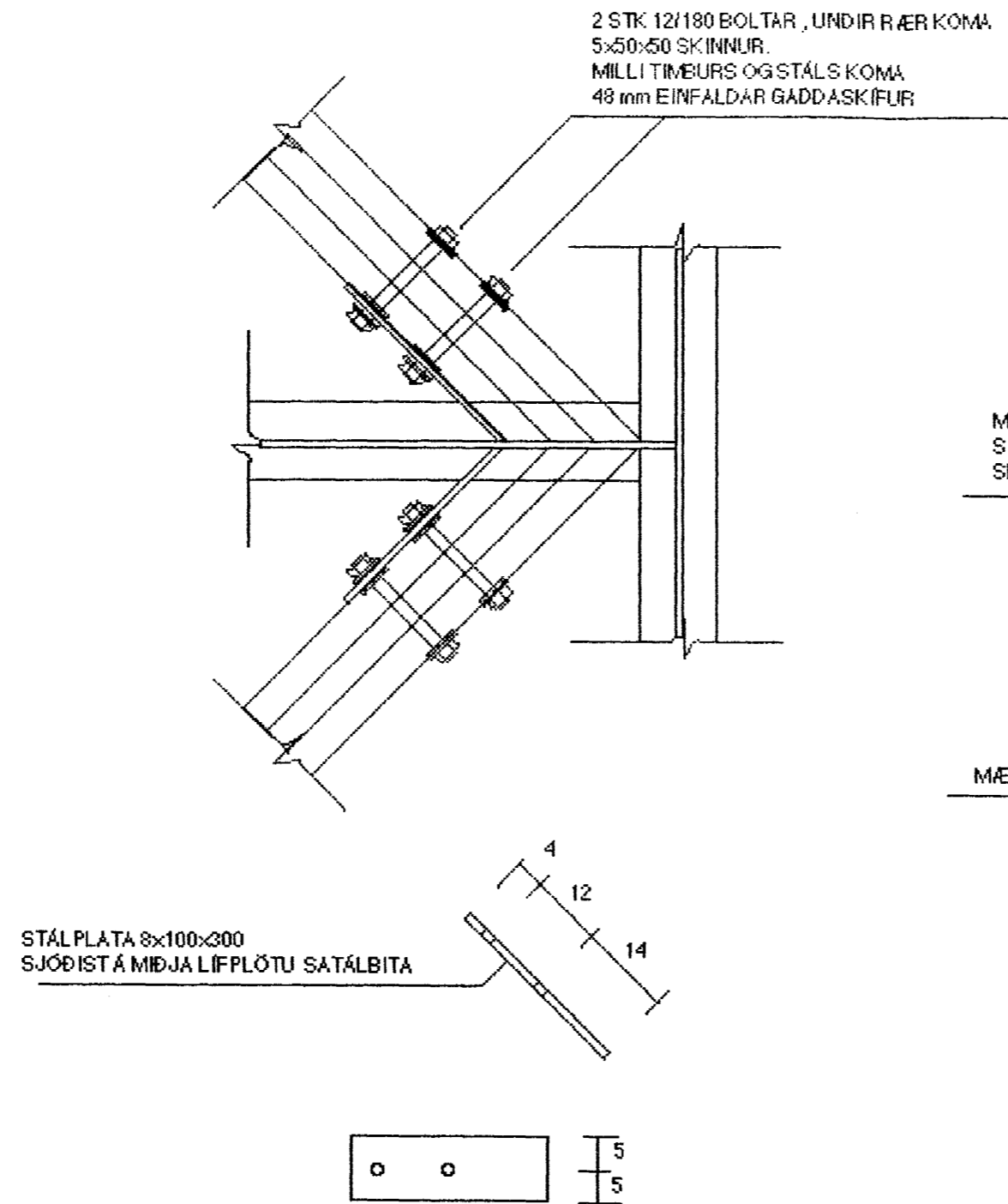
STÁLBITA ER FEST YÐ VEGG MEÐ
4 STK 16/160 LIMBOLTUM (SNITTEINUM)
SEM FESTER Í UPAT UPM 33 LÍMI (BYKÓ h.f.)
BORA SKAL MEÐ 20 mm BÖR 12 cm Í STEYPU
FYLGJA SKAL FYRIRMÆLUMFRAMLEIÐANDA
YARÐANDI HREINSUN HÖLU OG FESTINGU BOLTA
SETJA SKAL LÆSIYÖRN Á RÓ EFTIR FULLNADAR HERSLU



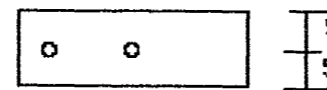
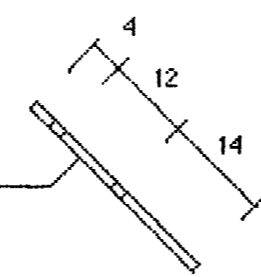
STÁLPLATA 12x240x280 mm SÖÐIN FÖST
Á ENDA STÁLBITA, SUDUR a=8 mm
(HEILSUDA ALLAN HRINGINN)



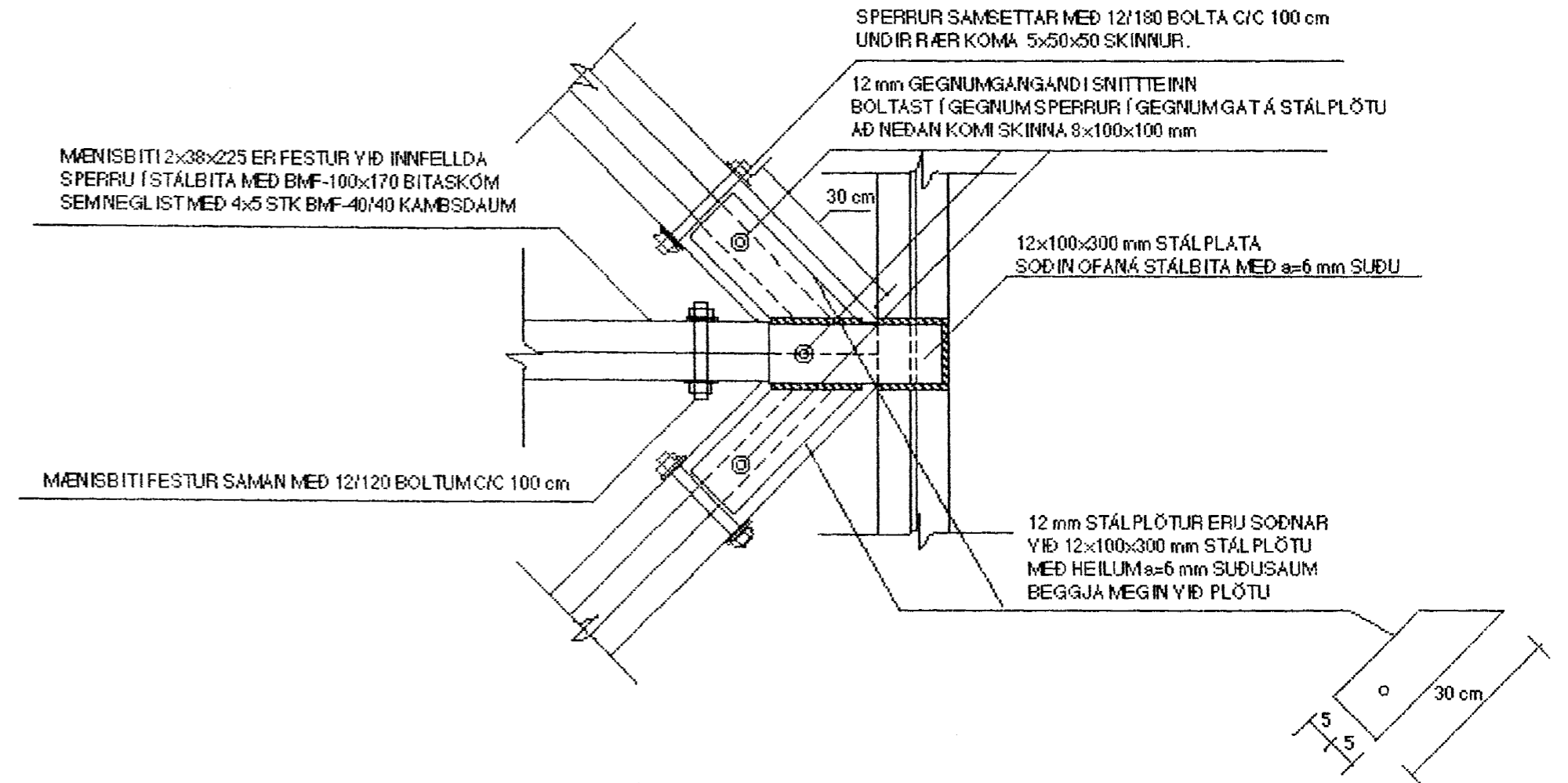
SNID F-F: MKY. 1:10



STÁLPLATA 8x100x300
SJOÐIST Á MÖÐJA LIFPLÖTU SATÁLBITA



① SNID G-G: MKY. 1:10



MÆNISBITI 2x38x225 ER FESTUR YÐ INNFELDA
SPERRU Í STÁLBITA MEÐ BMF-100x170 BITASKÓM
SEM NEGLIST MEÐ 4x5 STK BMF-40/40 KAMBSDAUM

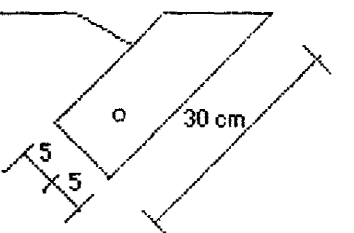
MÆNISBITI FESTUR SAMAN MEÐ 12/120 BOLTUM C/C 100 cm

SPERRUR SAMSETTAR MEÐ 12/180 BOLTA C/C 100 cm
UNDIR RÆR KOMA 5x50x50 SKINNUR.

12 mm GEGNUMGANGANDI SNITTEINN
BOLTAST Í GEGNUM SPERRUR Í GEGNUMGAT Á STÁLPLÖTU
AÐ NEDAN KOMI SKINNA 8x100x100 mm

12x100x300 mm STÁLPLATA
SÖÐIN OFANÁ STÁLBITA MEÐ a=6 mm SUDU

12 mm STÁLPLÖTUR ERU SÖÐNAR
YÐ 12x100x300 mm STÁLPLÖTU
MEÐ HEILUM a=6 mm SUDUSAUM
BEGGJA MEGIN YÐ PLÖTU



① BREYTT 13.04.04 *U.L.* (SNID G-G)

SJA SKÝRINGAR Á TEKNINGU NR. 1.03

Byggingafultrúi Hafnarfjarðar
Afgreitt þann
13 APR. 2004
VPS

TEKN.NR. 1.09	TV	TÆKNIVANGUR TÆKNIDJÓNUSTA
KYRÐI: 1:5 1:10		HLÍÐASMÁRI 17 Í KÖPAVOGI Sími: 564 22 44
DAGS.: FEB. 2004	VERKEFNI: FURUYELLIR 11, HAFNARFIRÐI	
HANNAÐ: M.G	BURÐARVIRKI: SNID E-E, F-F OG G-G (SAMSETNINGAR Í PAKI)	
TEKNAÐ: M.G	YFIRFARIÐ: <i>Magnús Gylfason</i>	MAGNÚS GYLFASON F.T.F.Í KT. 201251-4199