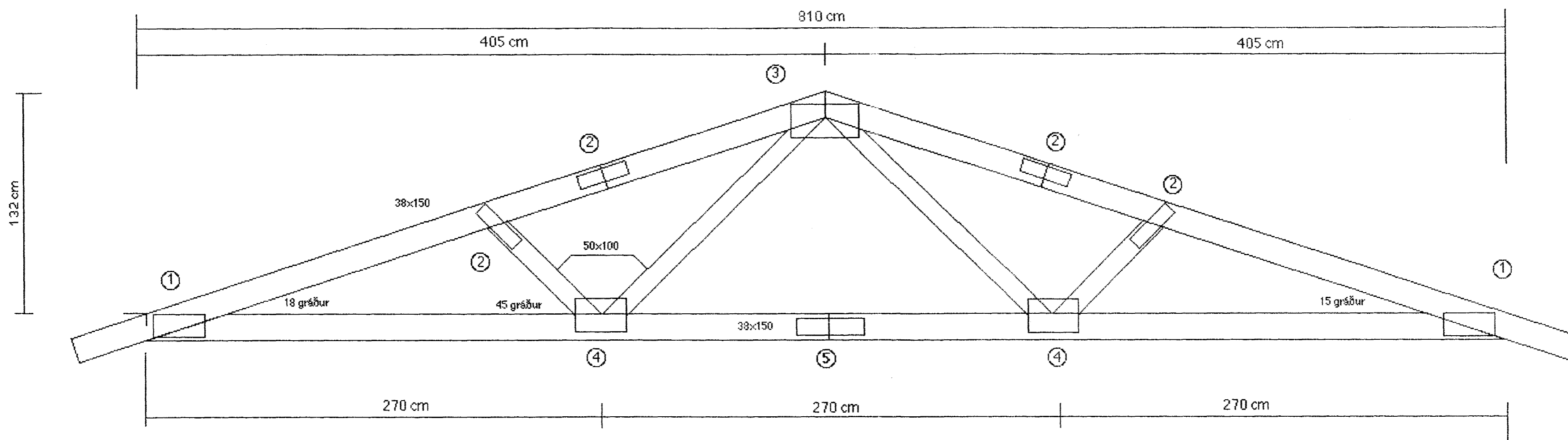
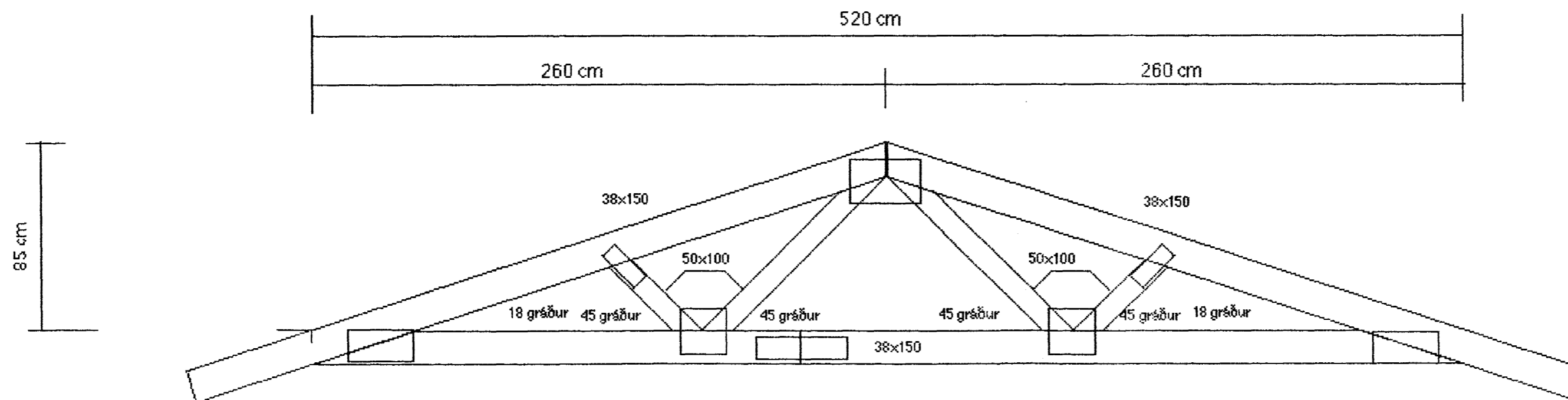


**KRAFTSPERRUR NR. 1 : M.KY.1:20 (17 STK)**

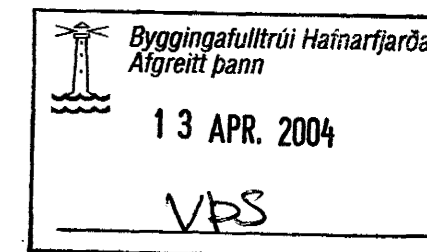


**KRAFTSPERRUR NR. 2 : MKY.1:20 (8 STK)**



**KRAFTSPERRUR NR. 1**

- ① STÁLPLATA 200x300x2,0
- ② STÁLPLATA 80x300x2,0
- ③ STÁLPLATA 200x400x2,0
- ④ STÁLPLATA 200x300x2,0
- ⑤ STÁLPLATA 100x400x2,0



EFNI Í KRAFTSPERRUM ER K-18

SPERRUR ERU VERKSMIDJUFRAMLEIDDAR KRAFTSPERRUR  
INNFLUTTAR FRÁ KANADA.

Ⓐ BREYTT 06.04.04 ..... (SAMSETNING OG STÆRDIR SPERRA)

TEIKN.NR. 1.12	TV	TÆKNIYANGUR TÆKNIDJÓNUSTA HLÍÐASMÁRI 17 Í KÓPAYOGI SÍMI : 564 2244
KYARÐI : 1:20		
DAGS. : FEB. 2004	YERKEFNI : FURUYELLIR 11, HAFNARFIRÐI	
HANNAD : M.G	BURÐARVIRKI KRAFTSPERRUR	
TEIKNAD : M.G	YFIRFARID : <i>Magnús Gylfason</i> <i>Eiðh Gummerson</i>	
		MAGNÚS GYLFASON F.T.F.I