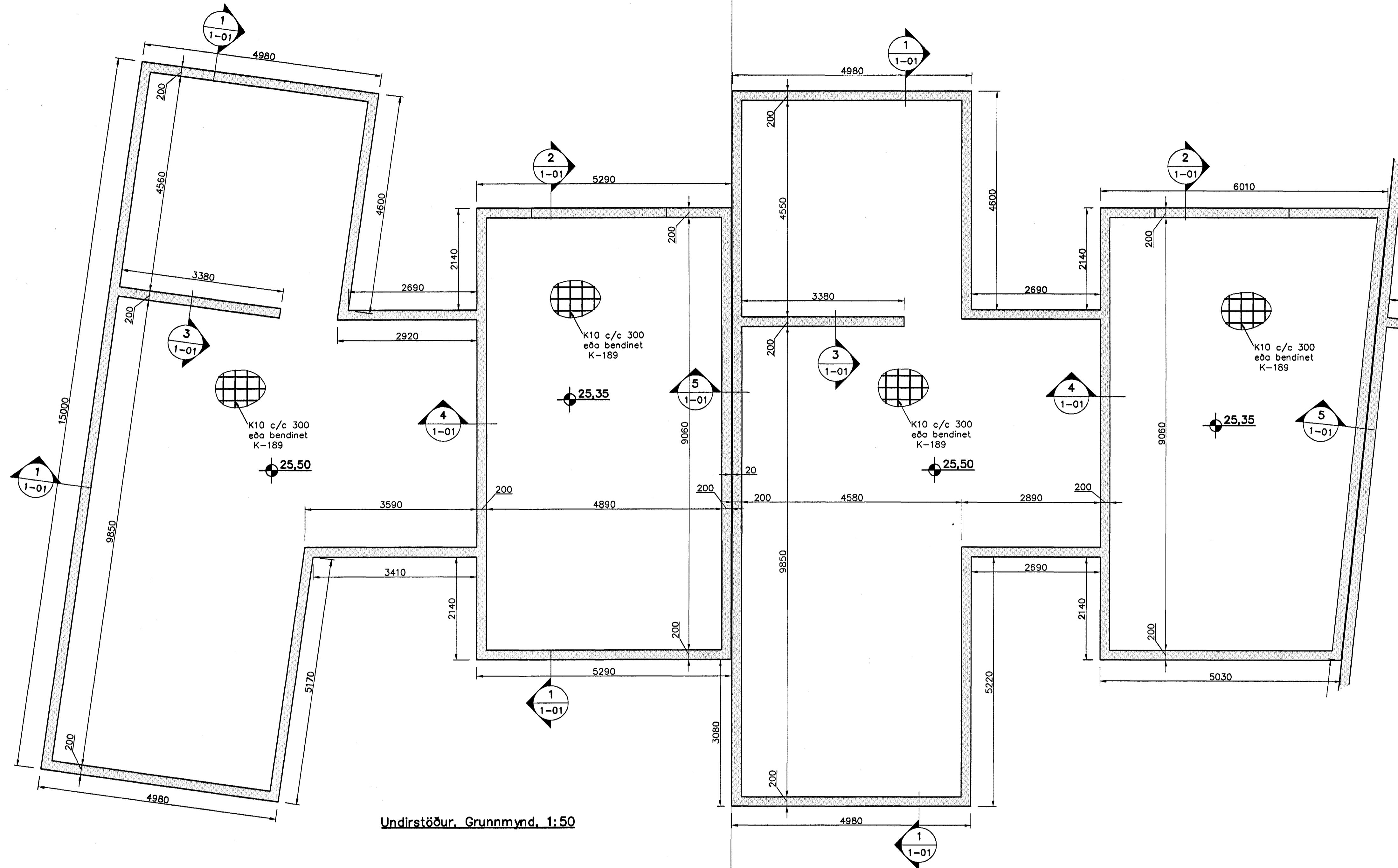
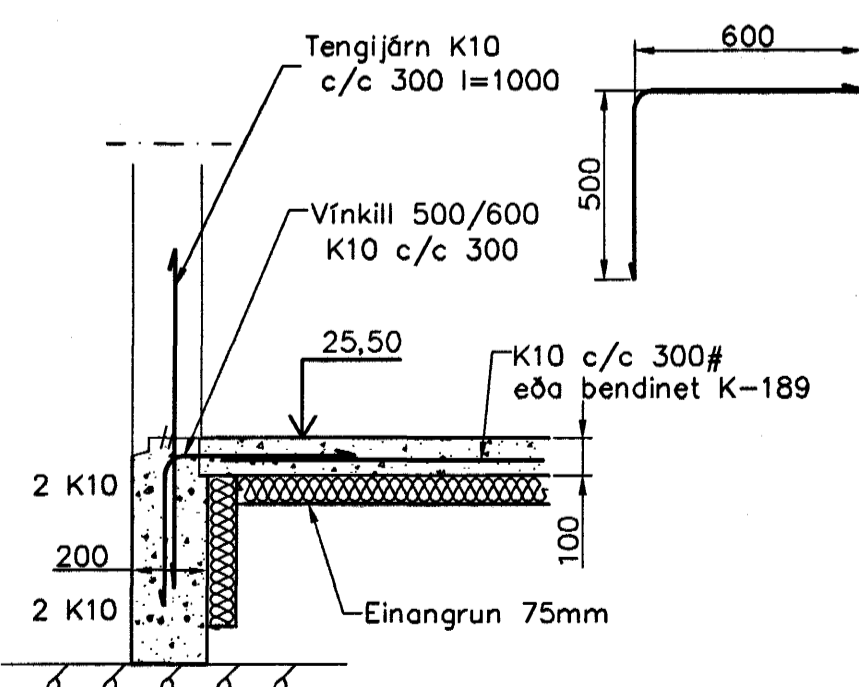


FÍFUVELLIR 11

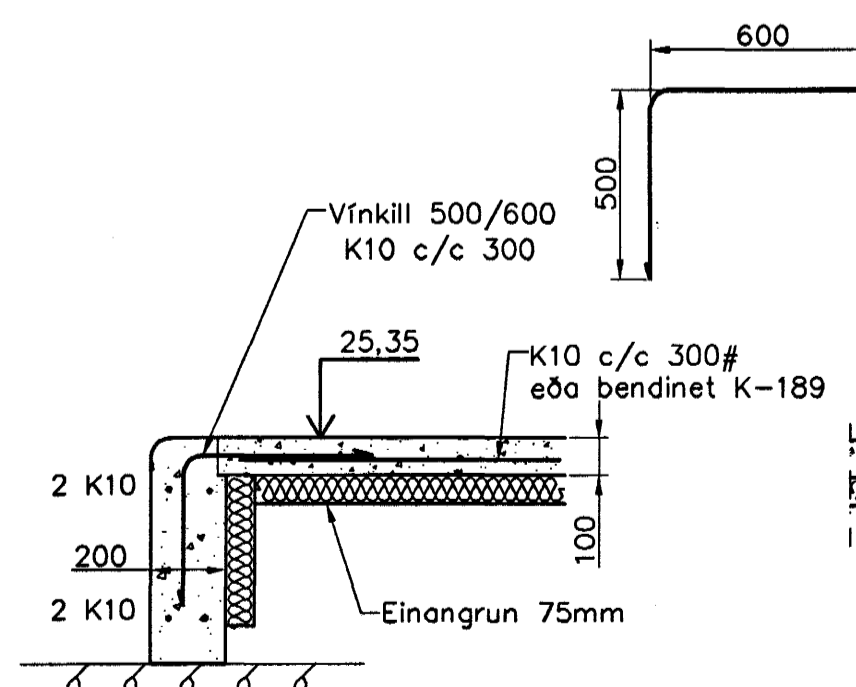
FÍFUVELLIR 9



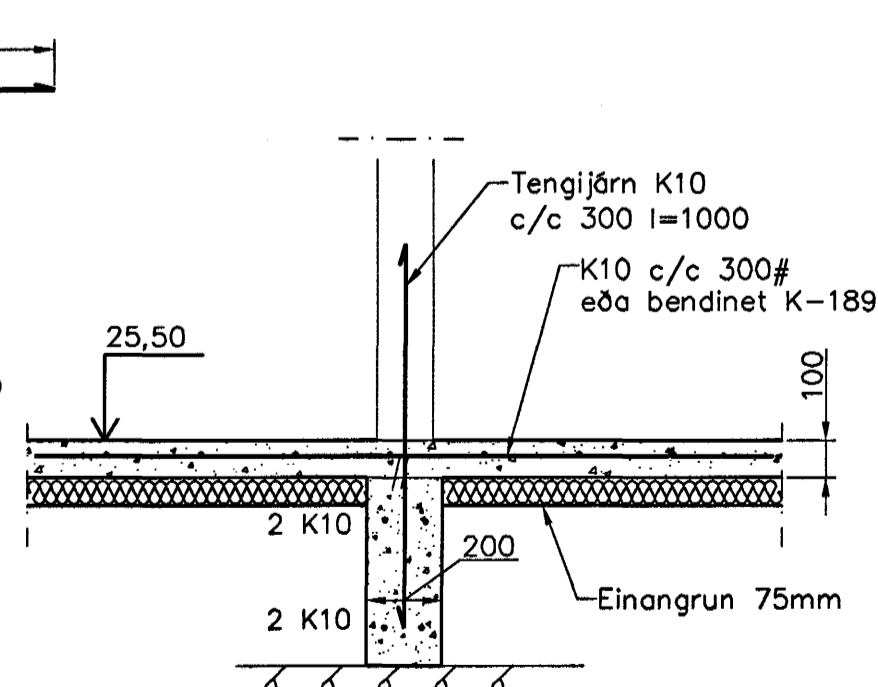
Undirstöður, Grunnmynd, 1:50



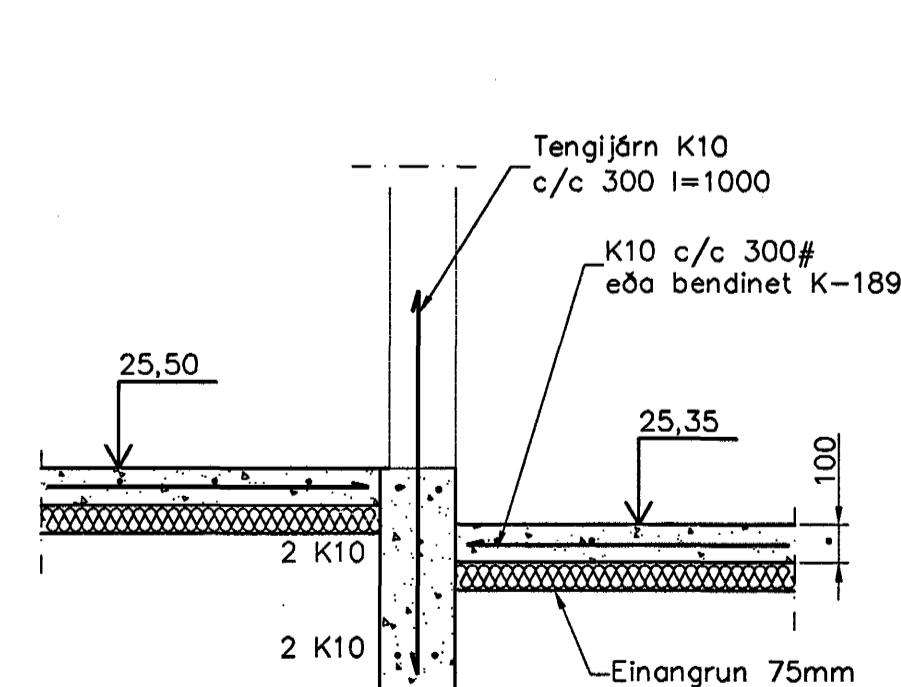
Snið 1
1:20 1-01



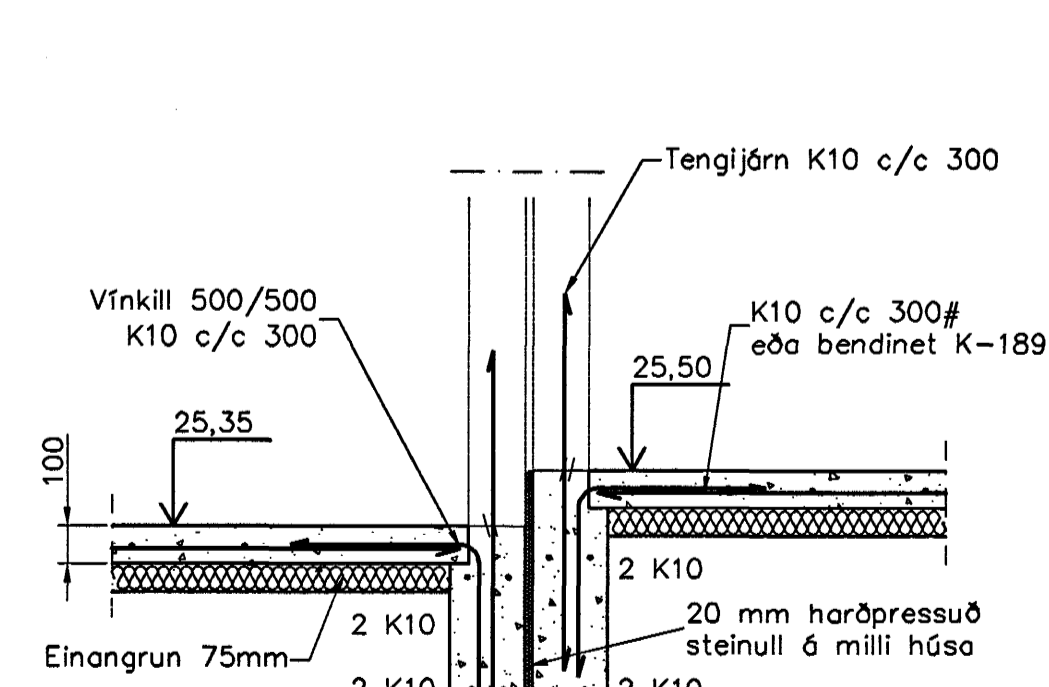
Snið 2
1:20 1-01



Snið 3
1:20 1-01



Snið 4
1:20 1-01



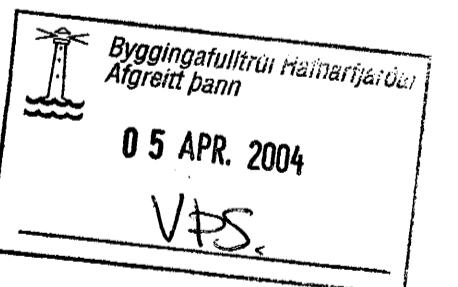
Snið 5
1:20 1-01

Skýringar, hús nr.11

Almennar skýringar sjá blað 00-01
Undirstöður hvíla á þjappaðri frostríri fyllingu
Hæð undirstöðu skal vera umk. 80 sm
Mesta álag á undirstöðu = 0,4 MPa
Fylling inn í sökkla skal vera frostrí og þjappast í 30 sm lögum
Fylling inn í sökkla skal vera frostrí grús. Fyllingu skal þjappa í 30 sm lögum með amk. 60 kg víbróslæða 3 umferðir hver lag

Skýringar, hús nr.9

Almennar skýringar sjá blað 00-01
Undirstöður hvíla á klöpp
Hæð undirstöðu skal vera umk. 40 sm
Mesta álag á undirstöðu = 0,4 MPa
Fylling inn í sökkla skal vera frostrí og þjappast í 30 sm lögum
Fylling inn í sökkla skal vera frostrí grús. Fyllingu skal þjappa í 30 sm lögum með amk. 60 kg víbróslæða 3 umferðir hver lag



M. HUNFANGSON-WILLIAMS
130755_0019
ADALHÖNNUGUR

Utgáfa	Breyting	Dagsetning	Hannað
Sveinbjörn Hinriksson Byggingatæknifráeðingur Kl. 160861-2529 Brekkugötu 9 Hafnarfirði Sími: 555-4008, 861-9051 Netfang: svennis@si.is		Staður Fífuvellir 5-11 Hafnarfirði	
		Skýring Undirstöður	
Hannað / Teiknað <i>Sveinbjörn Hinriksson</i>	Kvarði 1:20	Dagsetning 30.3.04	Verkr. 16-04
			Teikn.nr. 1-01