

**Viðbygging og breyting - Byggingarlýsing**

**Eftirfarandi breytingar eru gerðar á Viðstaðaskóla:**

Lyftu er bætt í eista hluta skólans merktan A á uppdrætti. Eldra hús, svokallaður Kjarni, merkt C á uppdrætti er minnkað þannig að kjallari og syðsti hluti þess er rifinn og innréttingu hússins breytt. Eldri stjórnunarárna, merkt B á uppdrætti er breytt lítilsháttar og innréttingu breytt. Tengbygging milli bygginga B, C og D er rifin og ný stævi bygging byggð í staðinn, merkt F á uppdrætti. Norðan við núverandi skóla er byggð viðbygging merkt G og H, á þræmur hæðum sem tengd er á 1. hæð við byggingu F og á 2. hæð með tengbyggingu í við byggingu A.

**Lóð, hús og aðkoma**

Aðkoma að bygginginni og bílastæðum henni tilheyrandi er annars vegar frá Hrauntungu eins og venið hefur en einnig frá götu að Viðstaðakirkju þar sem eru bílastæði sem samnýt verða með Viðstaðakirkju. Aðalíngangur byggingarinnar er sem áður á norðurhlöðu hússins í skjóli fyrir öllum vindáttum. Einnig verða aðkomudyr á jarðbæð að bókasafni og félagsaðstöðu. Aðrar aðkomudyr skólans eru í stórum dráttum óbreyttar. Stofnstigur liggur áfram um "skólatorgið" frá austri til vesturs og er nýbyggingin tengd við skólann yfir stígin.

Lóð hússins er að mestu gróð hraun en lögð er áhersla á skjólgöð útíversvæði með leiktaekjum og boltavöllum sunnan skólahússins og á nýju skólatorgi milli núverandi og byggingar og viðbyggingar. Bílastæði verða malbikuð en gangstéttar hellulagaðar. Lóðin er að öðru leiti hugað um mest náttúruleg og viðhaldslitil, runna- og trjágróður á stóku stað.

**Fyrirkomulag**

Aðalíngangurinn er í tengbyggingu F á 1. hæð. Þegar inn er komið um tvöfalda rafdrifna rennihúð, er komið í forsal sem tengir saman eldri hús. Í forsalnum er aðstaða fyrir skálaíða og selkrókur fyrir nemendur. Þaðan er annars vegar ferð eftir tengingang til norðurs ítt að nýbyggingu G og H og hins vegar til suðurs inni hús C. Þar eru heimastofur auk geymslna og húsvæðarherbergis. Inngangar með skópeymslum tengjast þessu húsi. Þegar ferð er í hina áttina er fyrst komið í hús G þar sem er stjórnunardeild skólans á aðra hönd en fyrirlestrasalurinn á hina. Í stjórnunardeildinni er fyrst komið að almennri afgreiðslu en þar fyrir innan eru síðan skrifstofur, fundarherbergi og kennarastofa auk annarra þjónusturýma. Innangengt er í vinnuherbergi kennara sem eru í enda húss H. Fyrirlestrasalurinn er með hallandi gólf og er aðgengilegur á báðum hæðum. Þegar haldið er áfram inni hús H er fyrst komið að efri hluta hátíðar- og matsalar skólans. Á þessari 1. hæð í húsi H er fyrst tölvuver og síðan sérkennslurými og tvær sérældir. Á 2. hæð húss H eru sérgræinastofur - myndmennt, heimilisfræði, náttúrufræði- og raungræinastofa, hannryðastofa - auk tveggja heimastofa. Frá þessari hæð er tengingangur - hús I - yfir á 2. hæð í húsi A.

Á jarðhæð undir stjórnunardeild í húsi G er bókasafn skólans staðsett með möguleika á eigin aðkomu þegar skólinn er lokaður að öðru leyti. Þar er einnig inngangur í félagsaðstöðuna frá skólatorgi í tengslum við fatageymslu og salerni. Í austurenda húss G er síðan neðra gólf fyrirlestrasalar. Í húsi H er hátíðar- og matsalur skólans, með leikvöð í annan endann sem tengist tónlistarstofu skólans. Salurinn nær gegnum tvær hæðir og opnast með stórum glugga til norðurs. Til vesturs tengist salnum m.a. eldhús og nemendasala.

Í austurenda hússins innan við tónlistarstofu er setustofa, stólageymsla og aðal tæknirými.

**Aðgengi**

Salerni eru kynskipt og aðgengileg hreyfihömluðum á hverri hæð. Allar dyr verða með a.m.k. 900 mm umferðarmál og þrúskuldalaugar. Lyftur eru snúðar að hreyfihömluðum og búnaður þeirra að þörfum sjónskertra. Stigar og skábrautir eru búnar handlistum fyrir hreyfihömluð. Skábrautir hafa hallann 1:20 og stigar eru að öðru leyti hannaðir með þarfi hreyfihömluðra í huga. Aðaldir eru með sjálfvirkum rennihúðum. Gangar eru almennt 1600 mm breiðir og aldreif undir 1400 mm. Gangur í húsi F er 3600 mm breiður.

**Uppbygging og efnisval**

Burðavirki í byggingum G og H eru staðsteyptir veggir úr steinsteypu og plötur aðrar en jarðhæð eru úr steinsteypum holþlústeiningum. Bygging F annað en botnplata sem er steinsteypd er byggð upp á stálgrind og léttum útveggjum og þaki. Í byggingu C er nýr suðurvegur steyptur og steypt er upp í hluta af núverandi gluggagötum á vestur og austurhlöð. Veggir C byggingar eru einangraðir að utan og klæddir eins og útveggir nýbygginga. Tengibrú í er byggð upp á stálgrind með léttum útveggjum og þaki. Þök verða klædd pappa undir fargi í húsum G og H en annars staðar pappa án fargs. Ofan á þaki fest á loftræsti-"skorsteina" verða vindbrjótur úr stáli og timbri.

Útveggir eru einangraðir að utan með steinsalla á múrkerfi á neðstu hæð þar sem reikna má með ágangi. Annars staðar kemur álklaðning utan á einangrunina. Gluggar og úthurðir verða settir í eftir að búið er að reisa húsið. Efni glugga og úthurða er réral.

Léttir milliveggir eru úr 95 mm blökkstöðum sem klæddar eru með 2x13 mm gipsplötum hvoru megin og einangraðir með steinull. Heildarþykkt veggja er 150 mm. Hljóðþétting á milli kennslurýma er 52db.

Karmar innihurða eru úr birki, en hurðaspiöld klædd m. harðplasti. Skilrúm á snyrtingum eru klædd með harðplasti. Innveggir verða málaðir, með síðri áferð, en veggir bak við tæki á snyrtingum verða lagðir keramikskum flisum 200x200mm upp í hæð 2100mm.

Gólf í anddyrum eru flisalögð og á göngum eru þau klædd með steinteppi sem er grófkornað epoxýkvarts. Gólf á snyrtingum eru flisalögð með keramikskum flisum. Í anddyrum eru burstamottur.

Loft eru klædd hljóðdempandi kerfistoftum í kennslu- og vinnurýmum en gipsplötum eða sandspörtuð steinloft í geymslum og aukarymum.

Innréttingar eru spónlagðar með birkisþón og helstu slíffelir klæddir m. harðplasti.

Stigar og gill handrið eru úr stáli, handlistar eru úr ryðfríum rúrum.

Hurðahúðar og búnaður á snyrtingum er úr ryðfríu stáli.

**Tæknilegar lausnir**

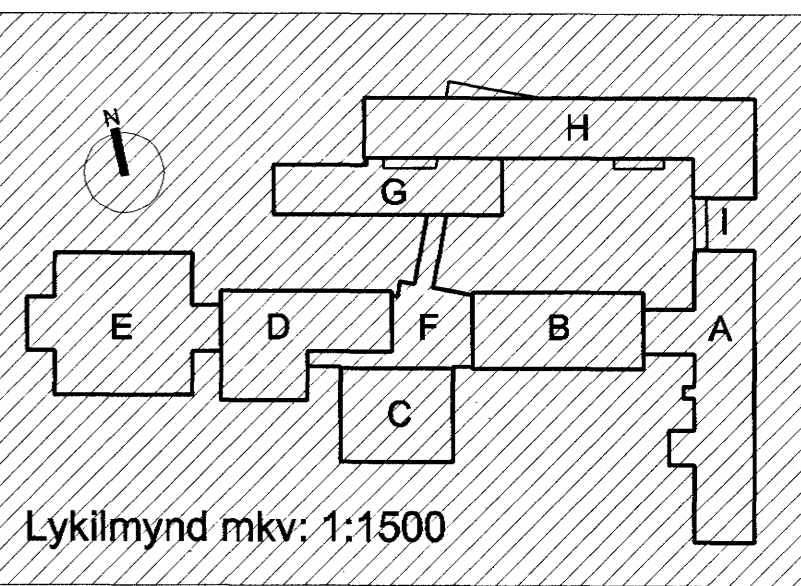
Byggingin er hituð upp með hefðbundnu ofnakerfi. Heildarfeðnitap byggingar verður innan marka Byggingarreglugerðar. Hámarks U-gildi byggingarhluta verða í samræmi við löflu í gr. 180.3 í Byggingarreglugerðu. Öll gluggalausa rými, samkomusalir, bókasafn og eldhús verða loftræst með vélrænni loftræsingu. Önnur rými nota náttúrulega loftræsingu með gegnumstreymi lofts frá rafstýrdum opnanlegum gluggum og í stærri rýmum upp um "skorsteina" í þaki byggingar. Í nýbyggingu eru tvö loftræstírými. Loft er sogað inn um ristar á norðurvegg. Frákast loftræstingar fer um tvo brunna og upp um ristar sem staðsettar eru á skólalorginu. Frákast frá salernum fer upp um þak. Byggingin er búinn bruna-, öryggis-, aðgangs- og myndavélaferlum auk hefðbundinna smá- og lágsþennukerfa.

**Brunavarnir**

Sjá brunahönnunarskýrslu Línuhönnunar dags. í mars 2003. Brunahöflun, sjá teikningu. Burðavirki eru R60. Hæðaskil REI60. Klæðingur veggja og lofta í flokki 1, Gólfefni í flokki G. Í byggingunni allir er sjálfvirk brunaviðvörnarkerfi tengt vaktstöð, skv. reglum Brunamálastofnunar og IST EN54. Útíjós og neyðarysning skv. IST EN 1838 og prEN 50172. Brunastöngur skv. teikningu. Handslökkvitæki staðsett nálægt síönguketlum í samráði við slökkvilið. Reyklosun úr samkomusal er um glugga hátt á útvegg sem hægt er að opna frá gólf. Stígahús eru rykræst með opnanlegum 0,25 m<sup>2</sup> glugga á hverri hæð. Brunalokur í loftræsikerfi fylgi loftræsingu hússins þannig að a.m.k. E60 loka með bræðvari komi í E160 byggingarhluta, eða jafngild brunaeinangrun á loftstokk. Við kennslustofur og stígahús komi reykþétt loka sem lokast við eldboð og við straumfr. Loftinnblástur skal stöðvast við reykboð frá loftinntaki.

**Brunahönnun**

Með aðaleiningum fylgir skýrslan: "Viðstaðaskóli, viðbygging til norðurs, Brunahönnun", sem unnin er fyrir Batterið af Árna Arnasýni hjá Línuhönnun.



Lykilmynd mkv: 1:1500

Hús	Matshluti
A	01
B	02
C	03
D	05
E	04
F	07
G	07
H	07

**VINNUTEIKNING**  
04 JUN 2003

**Fasteignafélag Hafnarjarðar**  
**VIÐSTAÐASKÓLI, VIÐBYGGING**  
 Hrauntungu 7, stgr. 1400-01 43100070 **0240**  
**AÐALUPPDRATTUR**  
 AFSÞÓÐUMNRD  
 MKV.: 1:500  
 DAGS: 16.05.2003  
 TEIKNAD: SE  
 SKRÁ: 0240, (99)2.02.dwg  
**(99)2.02**  
**Frumútg.**

**BATTERIÐ**  
 Jón Ólafur Guðnason FAL  
 Kt. 030446-3989  
 Símanúmer: 11200  
 Tölvunúmer: 1220  
 Símanúmer: 54 54 700 F: 54 54 701  
 Netfang: batteri@arkitekti.is  
 Heimasíða: www.arkitekti.is  
 © BATTERIÐ EHF  
 ÖLL AÐRÖD OG AFRITUN TÆKNINGAR OG HELTA EÐA FLEIÐ ER HAD SWOPPLEYRI HÖFNAÐA