

UN-1

UA-1

IE

IG

IK

IN

UA-1

UN-1

UN-2

US-2

EI

US-2

UN-2

US-1

UA-1

GI

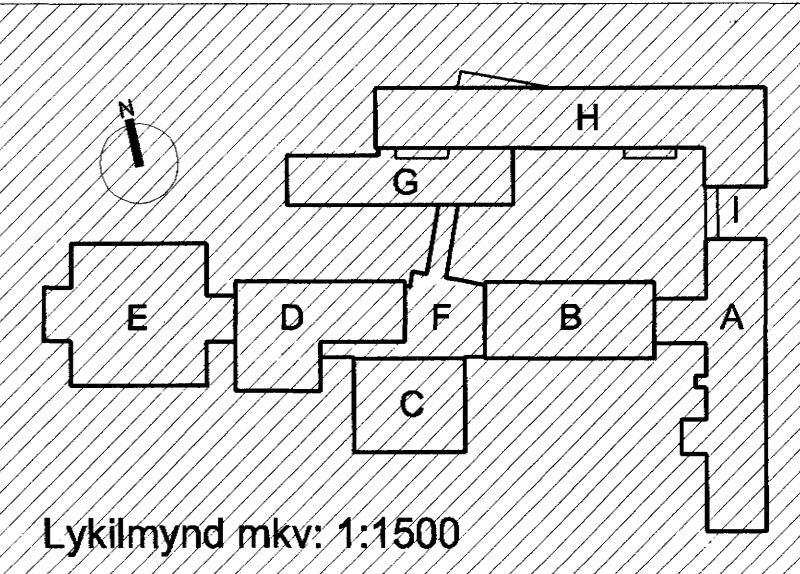
KI

NI

UA-1

US-1

Höfundur ekki bygginga: Þorvaldur Kristmundsson



Lykilmynd mkv: 1:1500

Hús	Matshluti
A	01
B	02
C	03
D	05
E	04
F	07
G	07
H	07
I	07

VINNUTEIKNING

04 JUN 2003

Fasteignafélag Hafnarjarðar

VÍÐISTADASKÓLLI, VIÐBYGGING

Hrauntungu 7, slgr. 1400-01 43100070 0240

ADALUPPRÁTTUR

GRUNNMÝND - HEILD

2. HÆÐ

MKV: 1:200

DAGS: 16.05.2003

TEIKNAD: ASK, AC, AE

SKRÁ: 0240_0912.05.dwg

(99)2.05

Frumútg.

Jón Ólafur Ólafsson FAI
 Síðar Ólafsson FAI
 Síðar Ólafsson FAI
 Síðar Ólafsson FAI

Síður Ólafsson FAI
 Síður Ólafsson FAI
 Síður Ólafsson FAI

BATTERÍÐ
 A. KRISTJÓNSSON

KÍ: 521201-1259
 Trónhúsi 1
 220 Hafnarfærð

Síður Ólafsson FAI
 Síður Ólafsson FAI
 Síður Ólafsson FAI

S: 54 700 F: 54 54 701
 Netfang: batterid@arkitekt.is
 Heimasíða: www.arkitekt.is

© BATTERÍÐ EHF
 ÖLL RETTI OG VÆTNA TINGINGAR REKLUSTA ERN HELD ER HAD SWIPLEU LUTU HÖFUNDUR