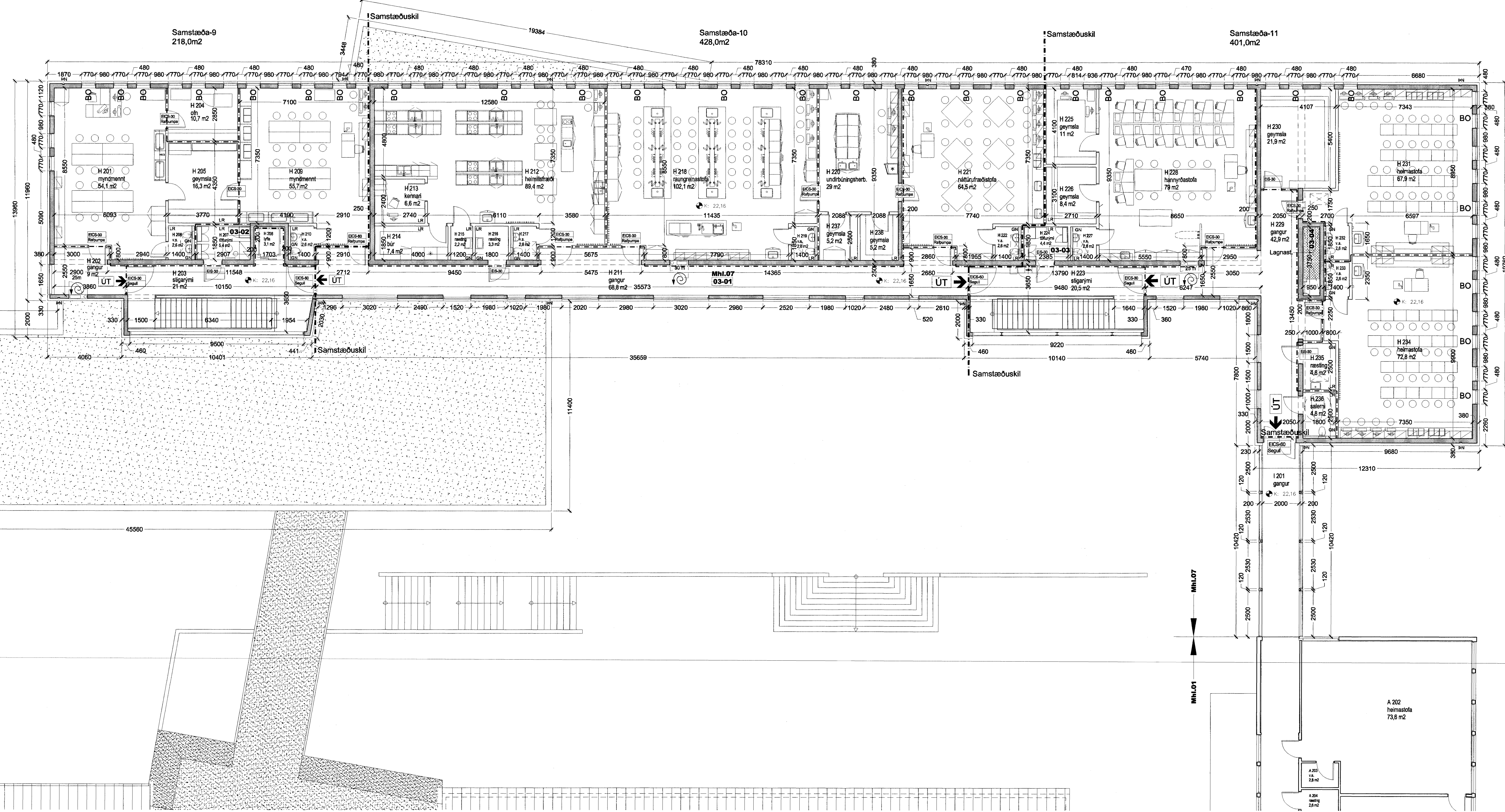
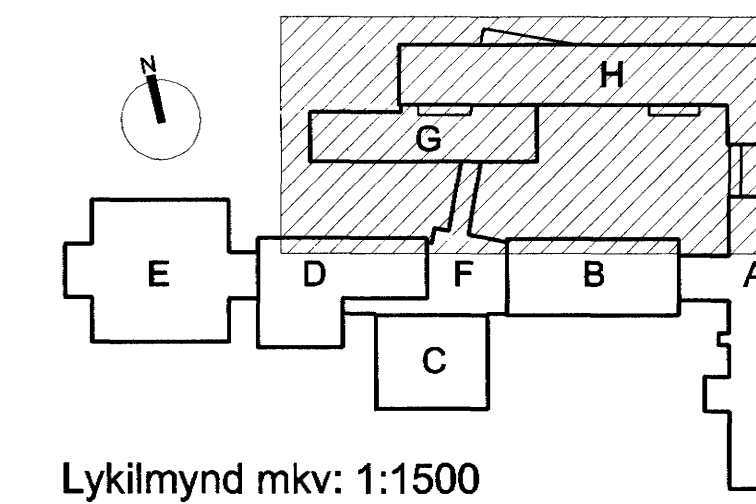


- Brunatákn;
- Samstæðuski EÍ 90
- Brunahólfun EÍ 60
- Björgunarop
- Hurðir og gluggar með merktri brunamótstöðu.
- ÚT → Merktur útgangur.
- 30 m
- ! Stjórnstöð brunavörðunarkerfis.
- Loftræstíherbergi.
- ATH
Slökkvátun við Víðistaðaskóla:
Við Hrauntungu 100 l/s
Við Víðistaðakirkju 70 l/s.



- SKÝRINGAR
- GN: Gólfniðurfall
 - PN: Pakniðurfall
 - RV: Inntak rafveitu
 - HV: Inntak hitaveitu
 - VV: Inntak vatnsveitu
 - S: Inntak síma
 - Reiknuð hæð á yfirborði gólfa eða stétta
 - Nýir steinsteyplir burðarveggir
 - Núverandi steinsteyplir burðarveggir
 - Nýir gipsplätuveggir
 - ATH
Allir léttir milliveggir eru 150 mm nema önnur mál komi fram á teikningum

Höfundur eldri bygginga: Þorvaldur Kristmundsson



Hús	Matshluti
A	01
B	02
C	03
D	05
E	04
F	07
G	07
H	07
I	07

VINNUTEIKNING

04 JUN 2003

Fasteignafélag Hafnarfjarðar
 VÍÐISTAÐASKOLI, VIÐBYGGING
 Hrauntungu 7, stgr. 1400-01 43100970 0240
 AÐALUPPRÁTTUR
 GRUNNNYND, NORÐURHLUTI
 2.HÆÐ
 MKV: 1:100
 DAGS: 16.06.2003
 TEIKNAD: ASK, AE, BE
 SKRÁ: 0240, (99)2, 12, (99)2, 14.dwg
 (99)2.12
 Frumút.

BATTERIÐ
 A. K. I. T. E. R. I. Þ.
 Jón Ólafur Jónsson FAI
 Síðurður Erlendsson FAI
 Síðurður Harðarson FAI
 Sí: 521291-1299
 Trúnaumi 1
 220 Hafnarfjörð
 Sí: 54 54 700 F: 54 54 701
 Netfang: batar@batterid.is
 Heimilisfa: www.arkitekt.is