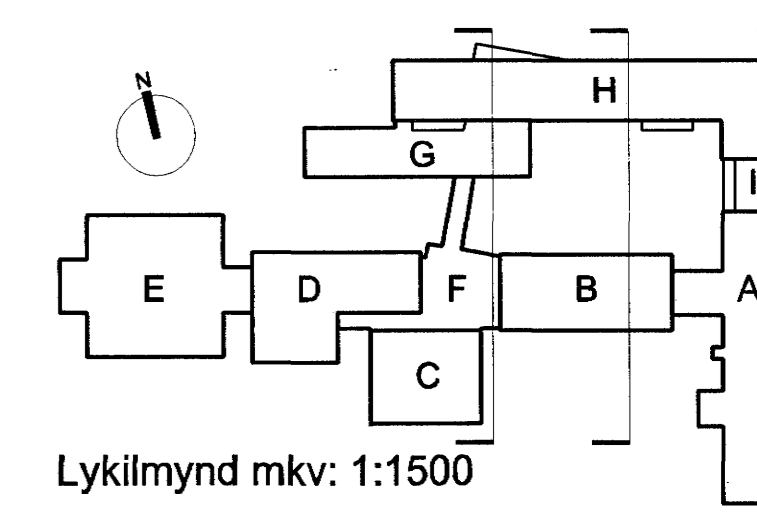


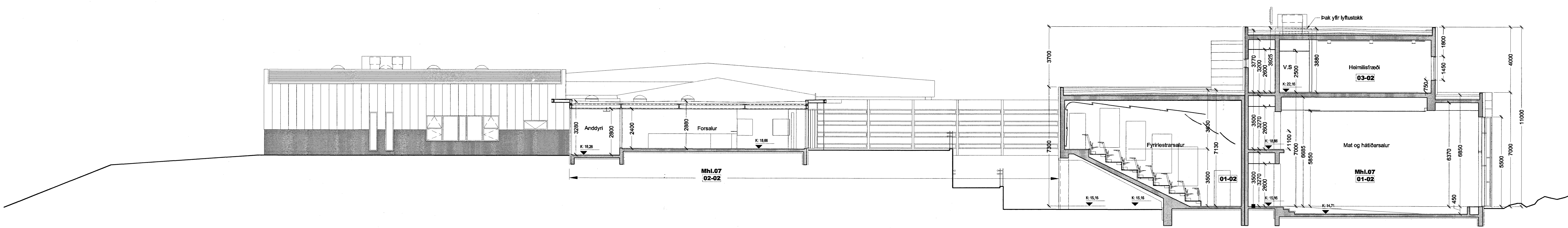
AUSTURHLÍÐ

Höfundur eldri bygginga: Þorvaldur Kristmundsson

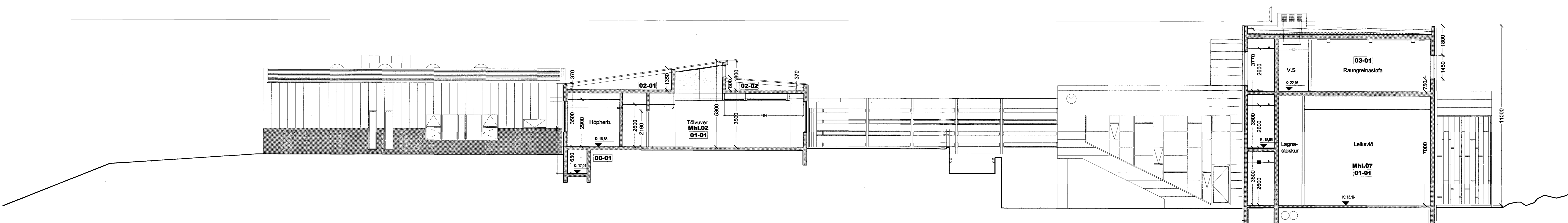


Lykilmynd mkv: 1:1500

Hús	Matshluti
A	01
B	02
C	03
D	05
E	04
F	07
G	07
H	07
I	07



SNEIÐING G-G



SNEIÐING K-K

VINNUTEIKNING

04 JUN 2003

Fasteignafélag Hafnarjarðar
 VIÐISTADASKÓLI, VIÐBYGGING
 Hraunungu 7, str. 1400-01 43100070 0240
 AÐALUPPDRATTUR
 SNIB OG ÚTLIT
 AUSTURHLÍÐ OG SNEIÐINGAR G-G OG K-K
 MKV: 1:100
 DAGS: 16.06.2003
 TEIKNAD: ASK, SE, SE
 SKRÁ: 0240, (99)2.17/DWG

(99)2.17
 Frumútg.

BATTERIÐ

Jón Ólafur Ólafsson FAL
 kt: 030446-3999
 Sígurður Herjólfsson FAL
 kt: 102457-2789
 kt: 621291-1259
 Tölvuháttun 1
 220 Hafnarvegur
 Sí: 54 54 700, F: 54 54 701
 Netfang: batteri@arkitekt.is
 Heimasíða: www.arkitekt.is

© BATTERIÐ EHF
 ÖLLA HÖFUNDARRETTIR ERU HELDUR. EKKI ER HÁÐ SÖMULÖGJAFI EFTIR HÖFUNDARA