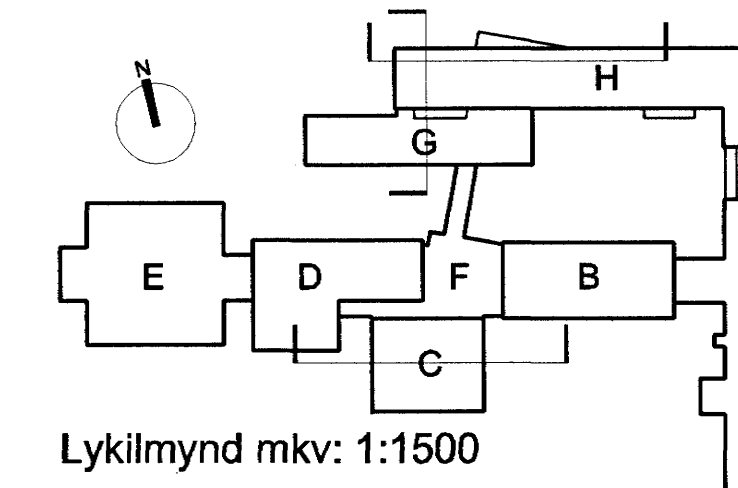


Höfundur eldri bygginga: Þorvaldur Kristmundsson



Lykilmynd mkv: 1:1500

Hús	Matshluti
A	01
B	02
C	03
D	05
E	04
F	07
G	07
H	07
I	07

**VINNUTEIKNING**

04 JUN 2003

Fasteignafélag Hafnarfjarðar  
 VIÐISTADASKÓLI, VIÐBYGGING  
 Hrauntungu 7, stgr. 1400-01 43100070 0240  
 AÐALUPPRÁTTUR  
 SNIB  
 SNEIDINGAR E-E, 1-1 OG 13-13  
 MKV: 1:100  
 DAGS: 18.05.2003  
 TEIKNAD: ASK, SE, JE  
 SKRÁ: 0240, (99)2.18.DWG  
**(99)2.18**  
**Frumútg.**

**BATTERIÐ**  
 A K I T E K T A  
 Jón Ólafur Ólafsson EAF  
 K: 090000-999  
 Sigurður Erlendsson FAF  
 K: 11050-2780  
 K: 521291-1299  
 Tíðindurhlauti 1  
 220 Hafnarfjarðar  
 Sí: 54 54 700 F: 54 54 701  
 Netfang: batteri@arkitekt.is  
 Heimasíða: www.arkitekt.is

© BATTERIÐ EHF  
 ÖLL AÐRAT OG AÐREYTR TERNINGAR AÐ HLUTA EBBÁ ELDI HÉLD ER HÁR BRUNNLEIÐI EYTIHÖNDIN