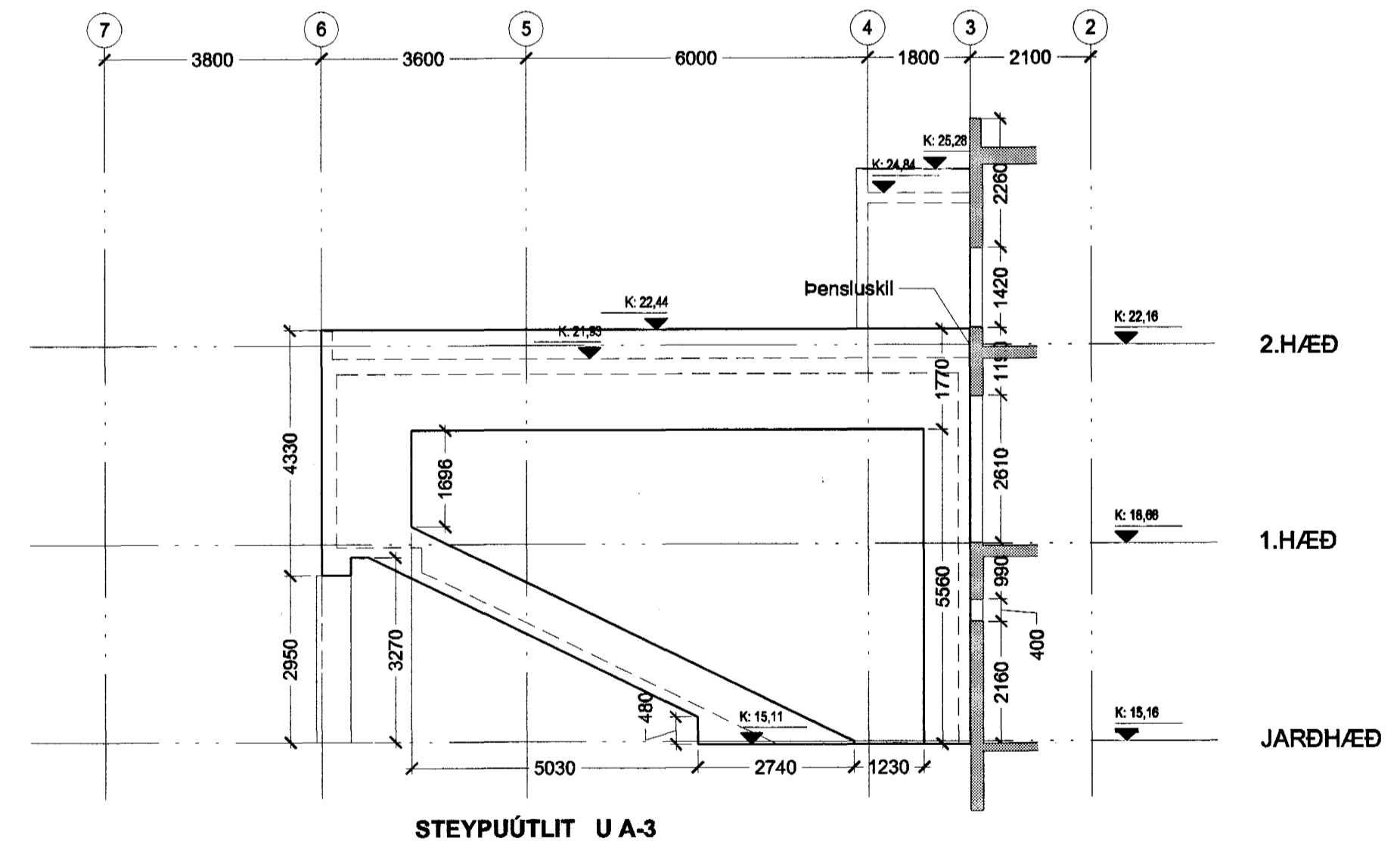
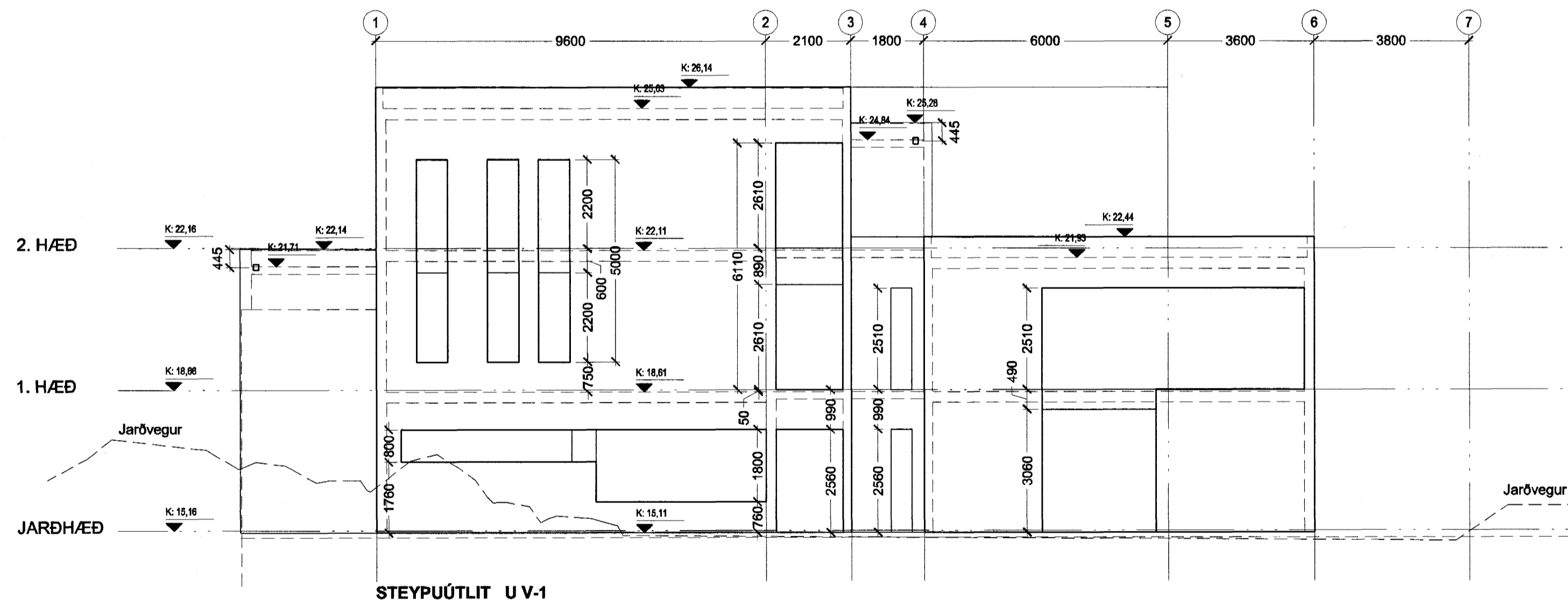
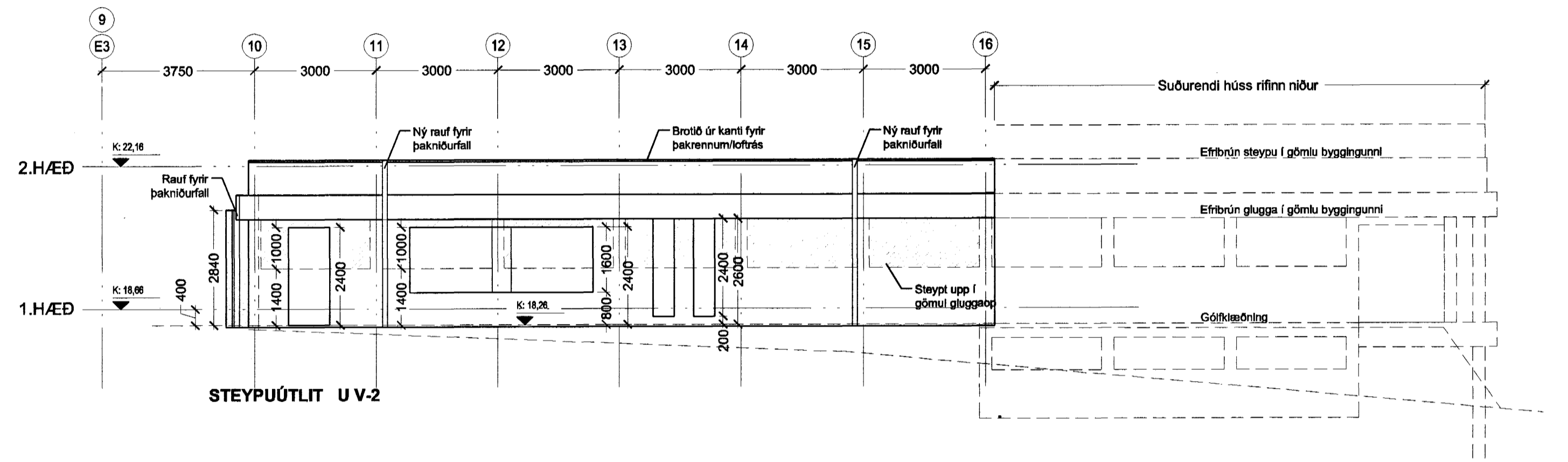
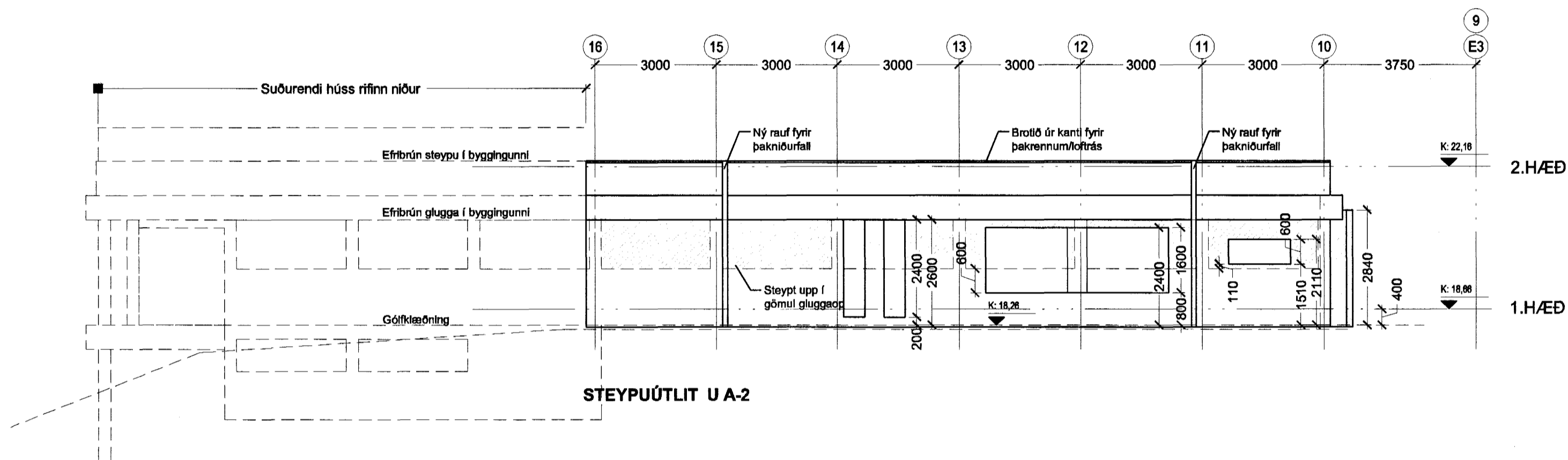
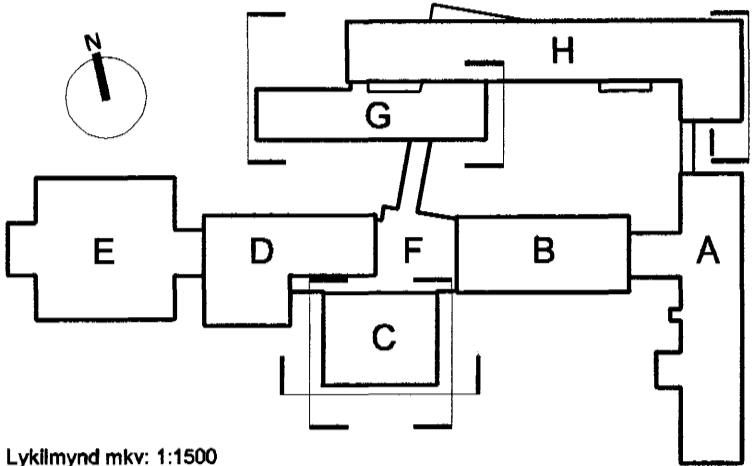
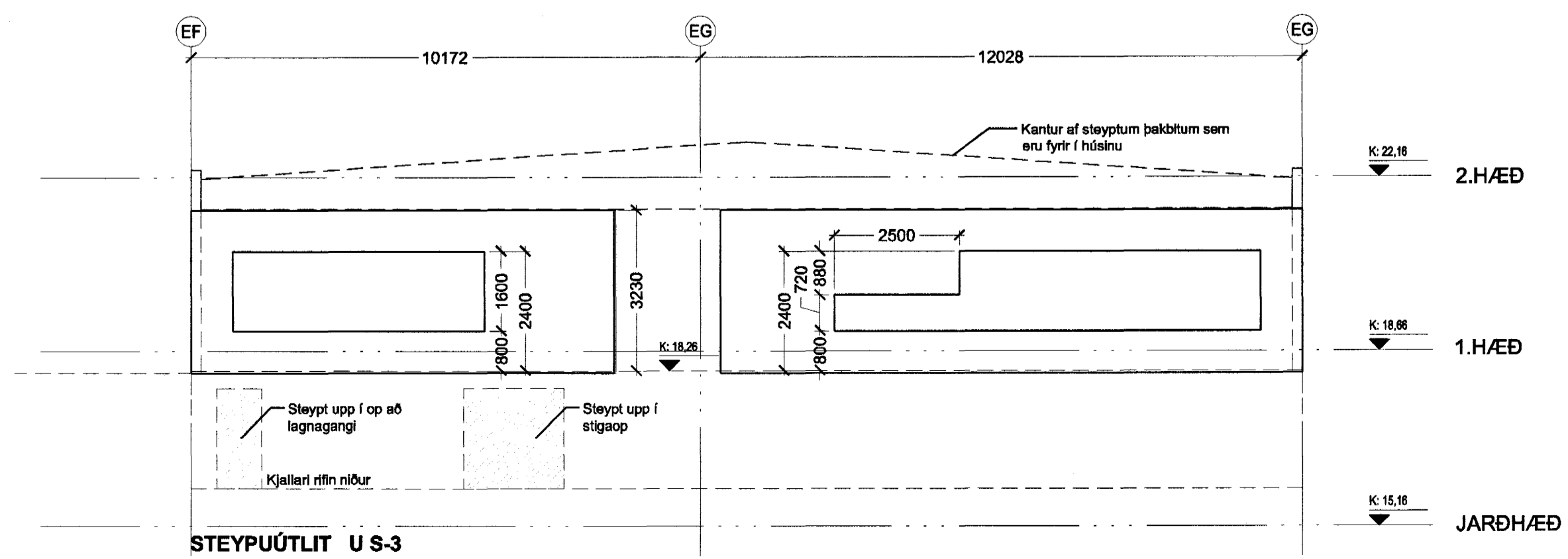


Höfundur eldni bygginga: Þorvaldur Kristmundsson



VINNUTEIKNING

04 JUN 2003



Fasteignafélag Hafnarfjarðar

VÍÐISTÁÐASKÓLI, VIÐBYGGING

Hrauntungu 7, str. 1400-01 43100070 0240

VERKTEIKNING

STEYPTIR VEGGIR

VESTUR-, AUSTUR- OG SUBURHLÍÐ-ELDIR

MKV.: 1:100

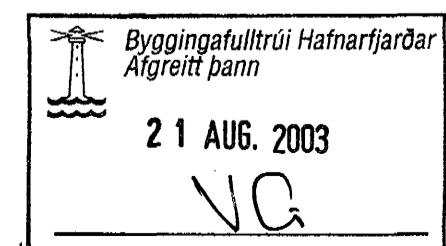
DAGS: 14.03.2003

TEIKNAD: HÖG

SKRÁ: 0240, (29)3.08.dwg

(29)3.08

Frumútg.



Jón Ólafur Ólafsson FAI

kt: 090058-4699

Sigurður Þinason FAI

kt: 110349-2789

BATTERIÐ

ARKITEKTUR

S: 54 54 700 F: 54 54 701

Netfang: batteri@arkitekt.is

Heimasíða: www.arkitekt.is

kt: S21291-1259

Trónhrauni 1

220 Hafnarfjörð

© BATTERIÐ EHF

ÖLL AÐROT OG AÐRITUN TERNINGAR AÐ KLITA EFTA Í HÉLD ER HÁÐ SPÖFLEU LEYTI HÖFUNDI