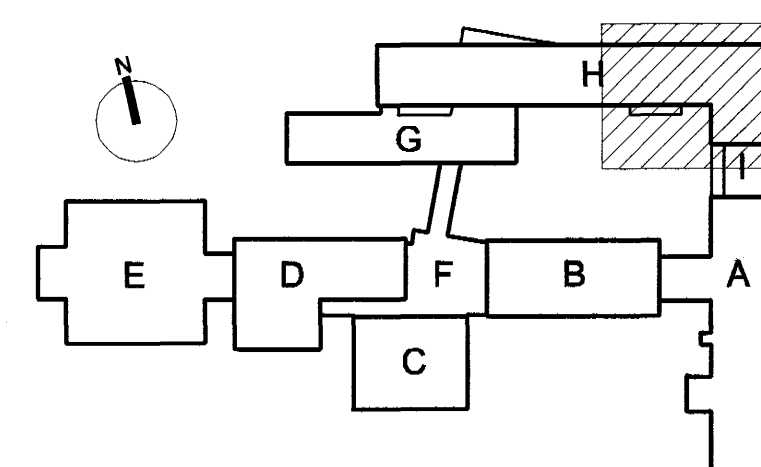


Deili 3
sjá teikn. (39)5.01

Deili B
sjá teikn. (39)5.01

Höfundur eldri bygginga: Þorvaldur Kristmundsson



Lýklmynd mkv: 1:1500

01-04
H 023
töknirými
55 m²
K: 15,11

01-05
H 024
töknirými
8,7 m²
K: 15,16

VINNUTEIKNING
04 JUN 2003

Byggingaútlitir Hafnarfjarðar
Alþrótt þann
21 AUG. 2003
VG

Fasteignafélag Hafnarfjarðar
VÍÐISTADASKÓLI, VÍÐBYGGING
Hrauntungu 7, stgr. 1400-01 43100070 **0240**
VERKTEIKNING
GRUNNMYND, FRÁGANGUR
JARBHÆÐ - SVÆÐI 3
MKV: 1:50
DAGS: 14.03.2003
TEIKNAD: AE, ASK
SKRÁ: 0240, (39)3.01-(39)3.03.dwg **Frumútg.**
(39)3.03

BATTERÍÐ
Jón Ólafur Ólafsson FAL
kt: 090833-9966
Sigurður Eljárnason FAL
kt: 110457-2789
Sigurður Harðarson FAL
kt: 030448-3999
S: 54 54 700 F: 54 54 701
Netfang: batteri@arkitekt.is
Heimasíða: www.arkitekt.is