

Deili 1  
sjá teikn. (39)5.01

Deili 2  
sjá teikn. (39)5.01

Deili 3  
sjá teikn. (39)5.01

Deili 4  
sjá teikn. (39)5.01

Deili 6  
sjá teikn. (39)5.01

Deili 5  
sjá teikn. (39)5.01

**03-01**  
Hannyróstofa

**Mhl.07**  
**02-01**  
Lesver

**01-01**  
Stólageymsla

Geymsla

G14

G13

G10

GV14a

GV14b

GV14b

GV14a

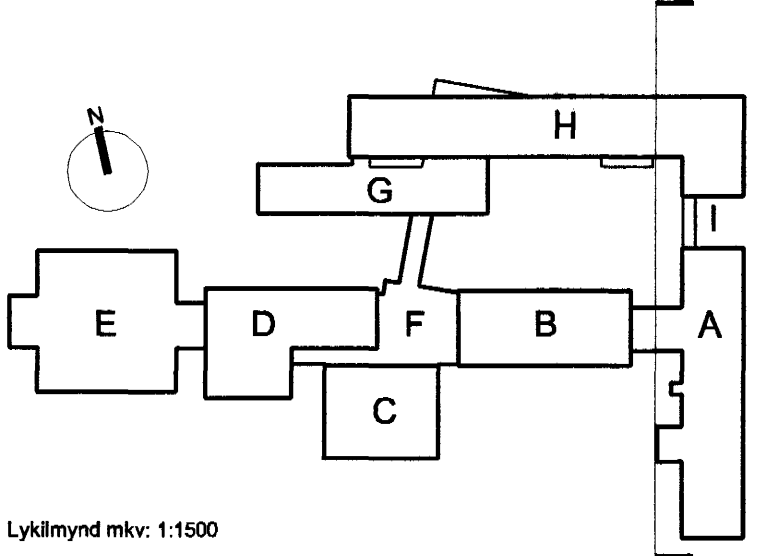
K: 22,98

K: 18,66

K: 15,98

SNEIÐING N - N

Höfundur eldri bygginga: Þorvaldur Kristmundsson



Lykilmynd mkv: 1:1500

Nýtt lyftuhús við A-byggingu

Nýir gluggar við lyftuhús

Nýir gluggar við lyftuhús

**Mhl.01**  
**02-01**  
Anddyri

3370  
3100  
2900

K: 18,66

SNEIÐING N - N

**VINNUTEIKNING**  
04 JUN 2003

A / 28.02.2003 / HÖG / Innihúsið sett inn og glugglagðar  
Útgáfa / Dagsetning / Teiknari / Breyting

**Fasteignafélag Hafnarfjarðar**  
**VÍÐISTADASKÓLI, VÍDBYGGING**  
Hrauntungu 7, stgr. 1400-01 43100070 **0240**  
**VERKEIKNING**  
SNEIÐING N-N  
MKV.: 1:50  
DAGS: 14.03.2003  
TEIKNAD: ASK,  
SKRÁ: 0240, (39)3.17-(39)3.19.dwg **(39)3.17**  
**A**

**BATTERÍÐ**  
ARKITEKTAR  
Jón Ólafur Ólafsson FAI  
Kt: 099663-4099  
Sigurður Þinasson FAI  
Kt: 110497-2789  
S: 54 54 700 F: 54 54 701  
Netfang: batteri@arkitekt.is  
Helmasíða: www.arkitekt.is

Byggingafultrúi Hafnarfjarðar  
Algreitt þann  
21 AUG. 2003  
VG