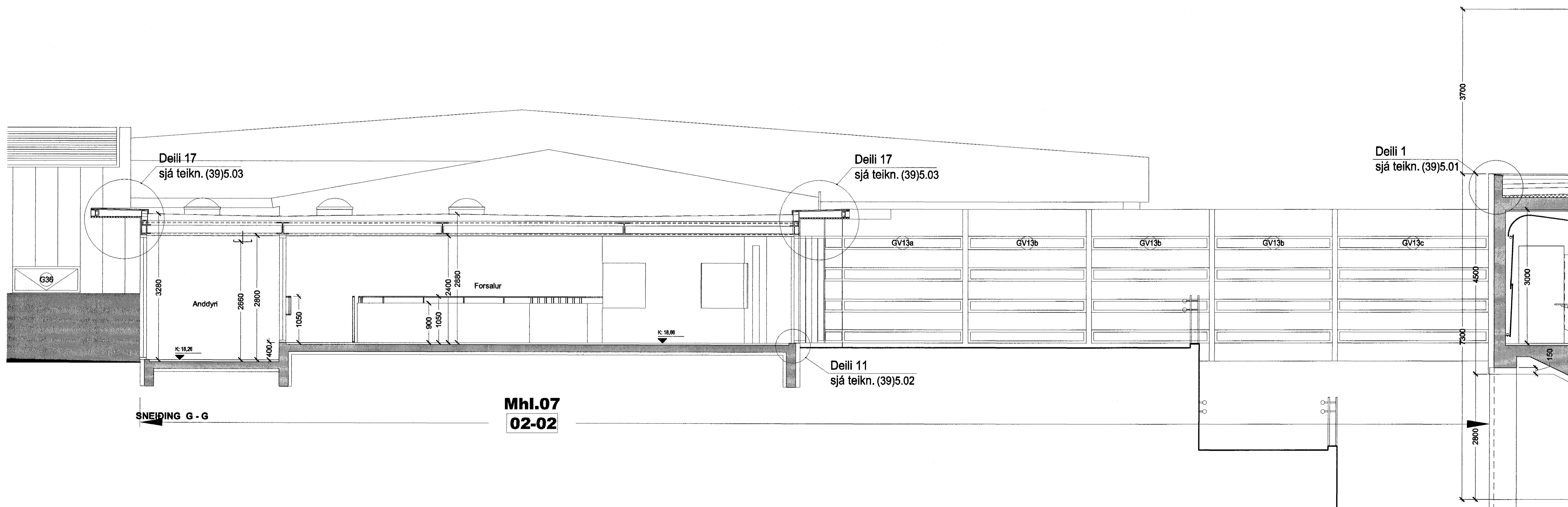


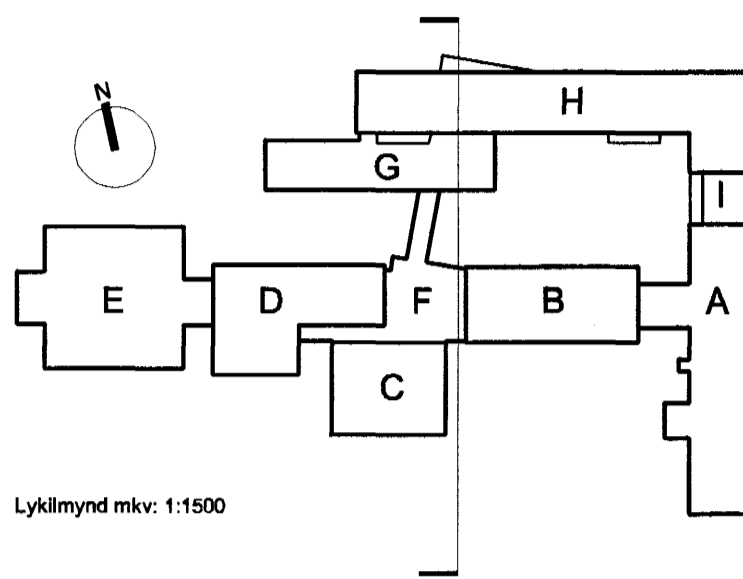
SNEIÐING G - G



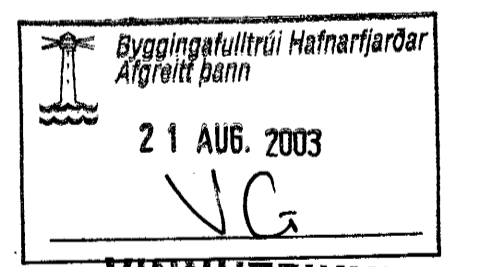
SNEIÐING G - G

Mhl.07
02-02

Höfundur eldri bygginga: Þorvaldur Kristmundsson



Lýkillmynd m.k.v. 1:1500



VINNUTEIKNING
04 JUN 2003

Fasteignafélag Hafnarfjarðar
VÍÐISTADASKÓLI, VIÐBYGGING
Hrauntungu 7, stgr. 1400-01 43100070 0240

VERKTEIKNING

SNEIÐING
SNEIÐING G-G
MKV: 1:50
DAGS: 14.03.2003
TEIKNAD: ASK
SKRÁ: 0240, (39)3.17-(39)3.19.dwg

(39)3.19

Frumútg.

Jón Ólafur Ólafsson FAI
kt: 090698-4099
Sigurður Einarsson FAI
kt: 110467-2789

BATTERÍÐ
ARKITEKTAR

kt: 521291-1259
Trónahraun 1
220 Hafnarfjörður

Sigurður Harðarson FAI
kt: 030448-3999

S: 54 54 700 F: 54 54 701
Netfang: batteri@arkitekt.is
Heimasíða: www.arkitekt.is

© BATTERÍÐ EHF
ÖLL AFRÖT OG AFRITUN TEIKNINGAR AD HELTA EDA Í HEILD ER HAFB. SKRIFLEUO LEYFI HÖFUNDA.