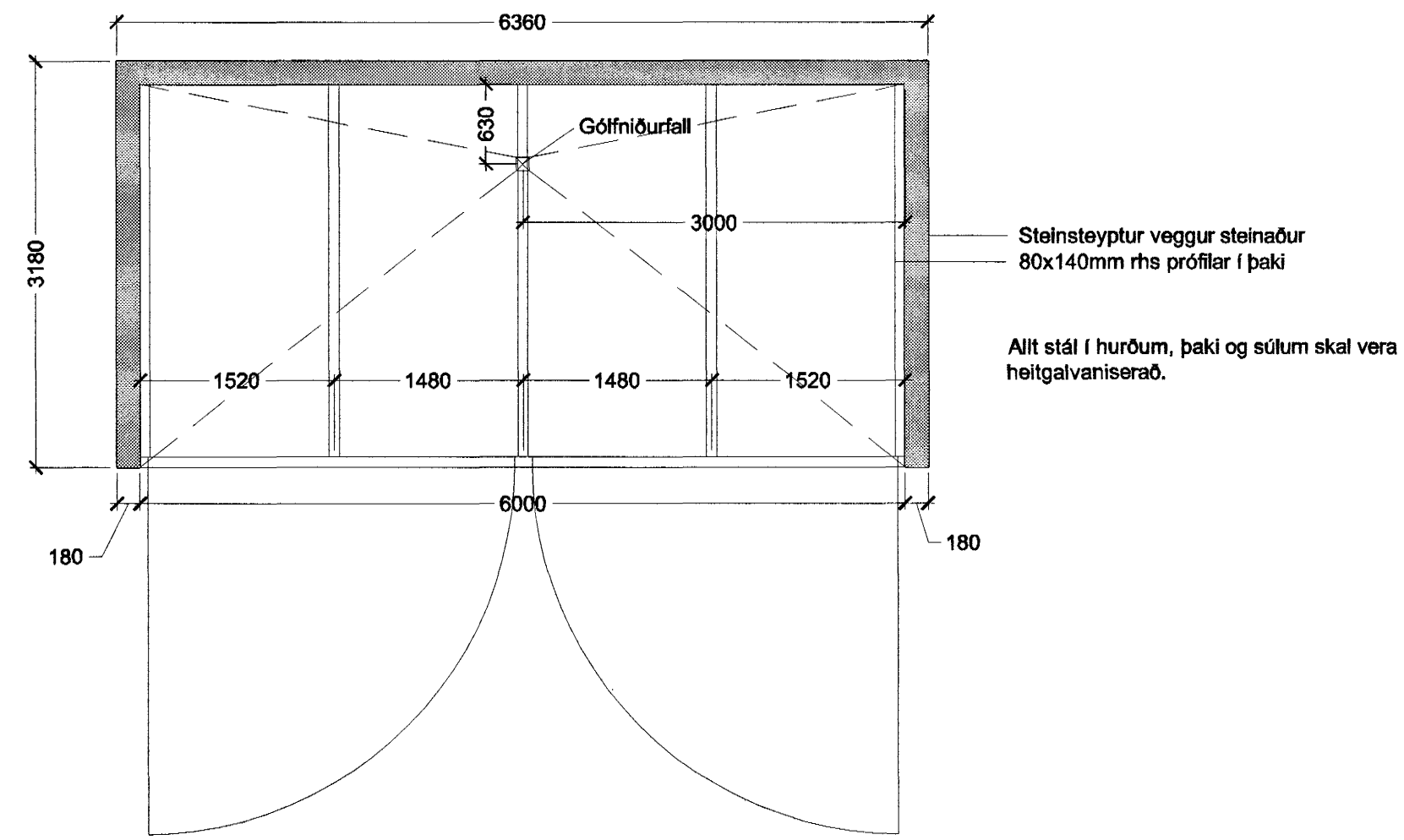


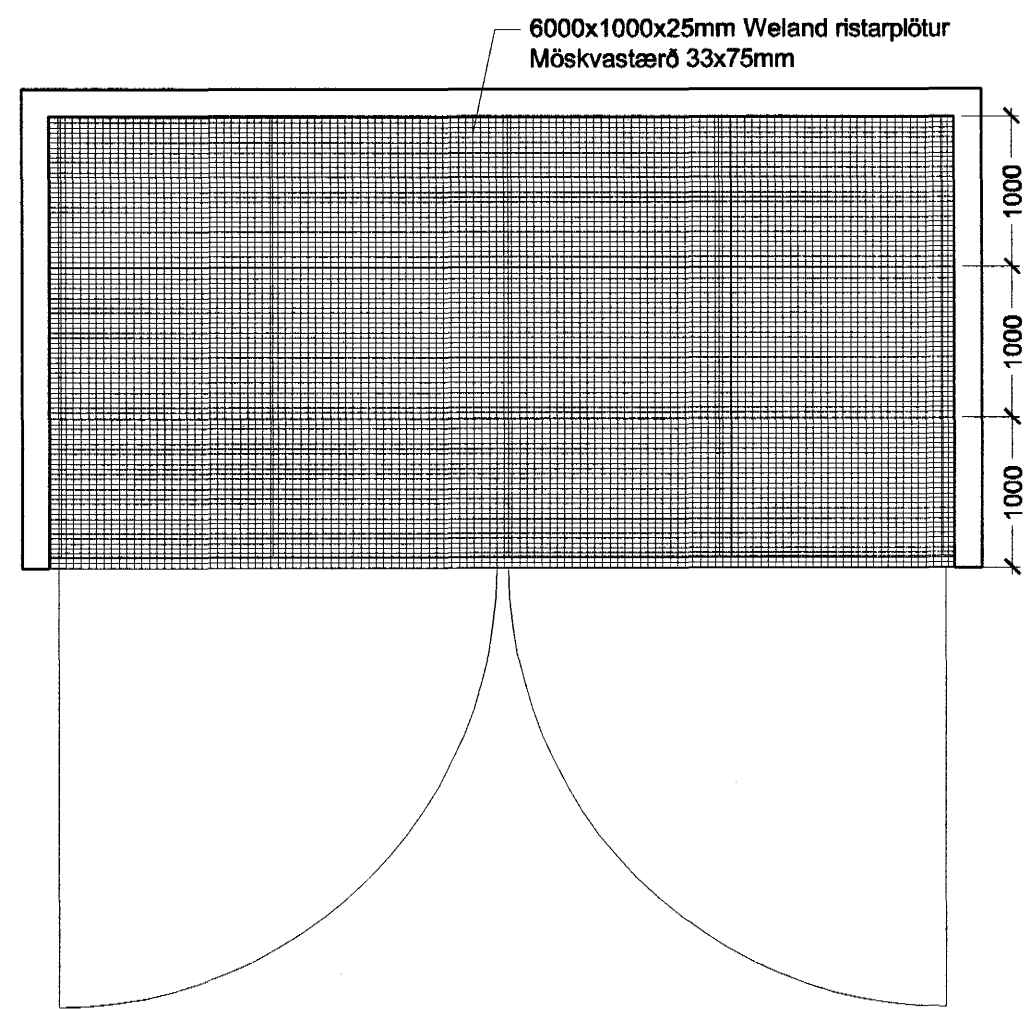
ÁSYND AÐ FRAMAN MKV: 1 : 50

ÁSYND Á HLIÐ MKV: 1 : 50

SNEIÐING MKV: 1 : 50

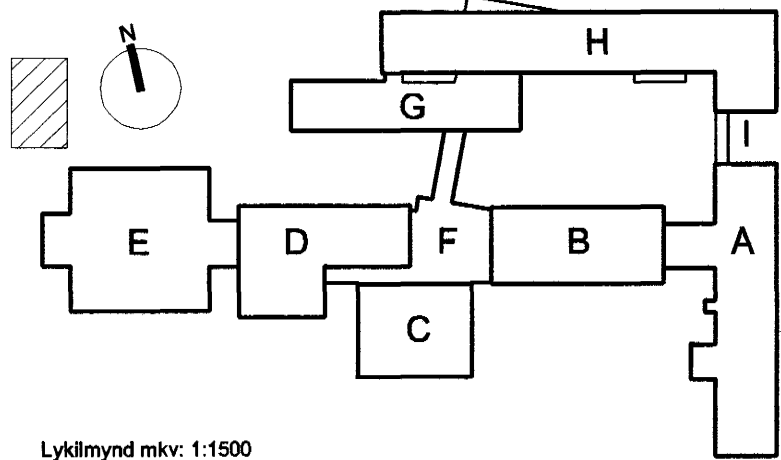


GRUNNMYND MKV: 1 : 50



ÞAKMYND MKV: 1 : 50

Höfundur eldri bygginga: Þorvaldur Kristmundsson

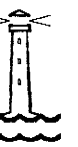


Lyklmynd mkv: 1:1500

VINNUTEIKNING

04 JUN 2003

Fasteignafélag Hafnarfjarðar
VÍÐISTAÐASKÓLI, VÍÐBYGGING

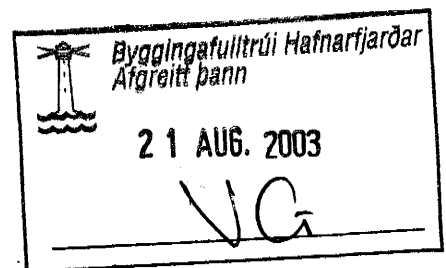


Hrauntungu 7, stgr. 1400-01 43100070 0240
HLUTATEIKNING

SORPGEYMSLA
MKV.: 1:50
DAGS: 14.03.2003
TEIKNAD: AS
SKRÁ: 0240, (39)3.25.dwg

(39)3.25

Frumútg.



Jón Ólafur Ólafsson FAI
kt: 080658-2098
Sigrður Einarsson FAI
kt: 110457-2789

BATTERIÐ
ARKITEKTAR

kt: 521291-1259
Trönuhrauni 1
220 Hafnarfjörð

Sigrður Harðarson FAI
kt: 030446-3999

S: 54 54 700 F: 54 54 701
Netfang: batteri@arkitekt.is
Heimasíða: www.arkitekt.is

© BATTERIÐ EHF
ÖLL AÐRIT OG AÐRITUN TEIKNINGAR AÐ HLUTA Eða Í HEILD ER HÁÐ ÞRÖFLEGGU LEYTI HÖFUNDA