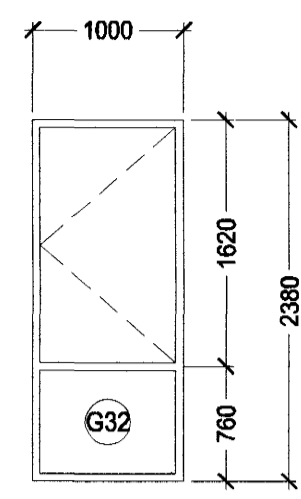
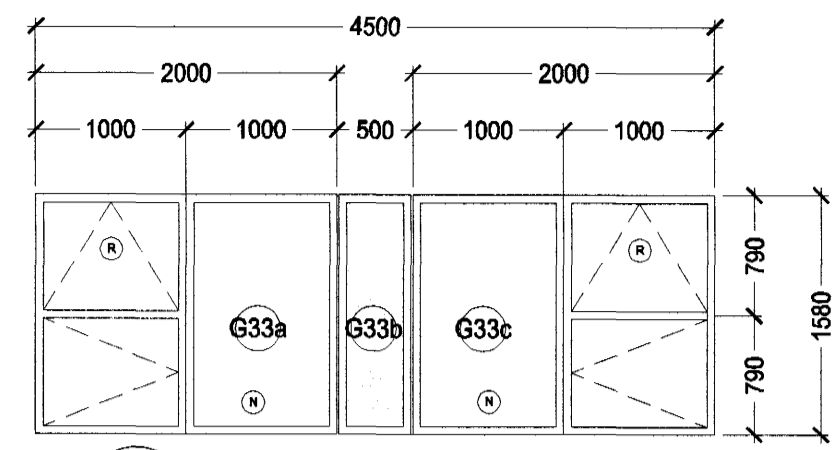


Gluggi nr. 31  
1 stk.



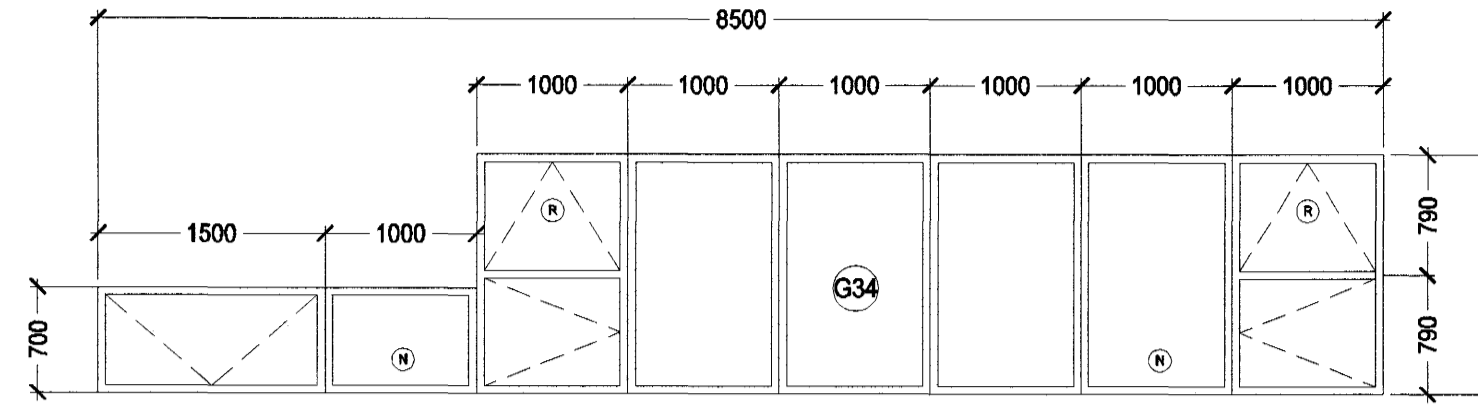
Gluggi nr. 32  
1 stk.



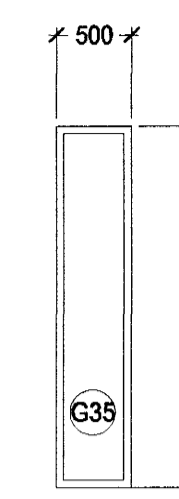
Gluggi nr. 33a  
1 stk.

Gluggi nr. 33b  
2 stk.

Gluggi nr. 33c  
2 stk.

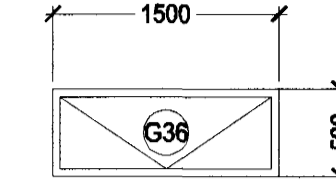


Gluggi nr. 34  
1 stk.

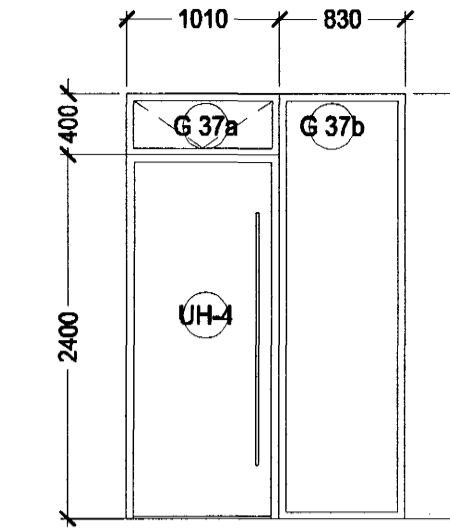


Gluggi nr. 35  
5 stk.

1 stk. í bygg. G  
tegund glers: sólstopp supersilver

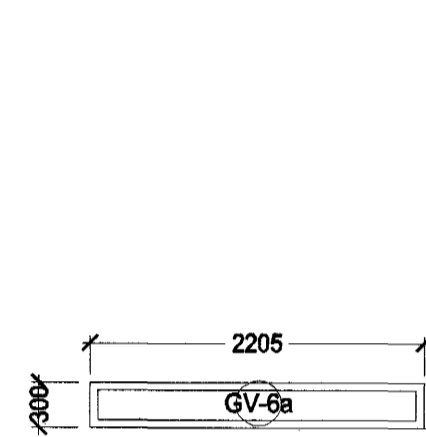


Gluggi nr. 36  
1 stk.

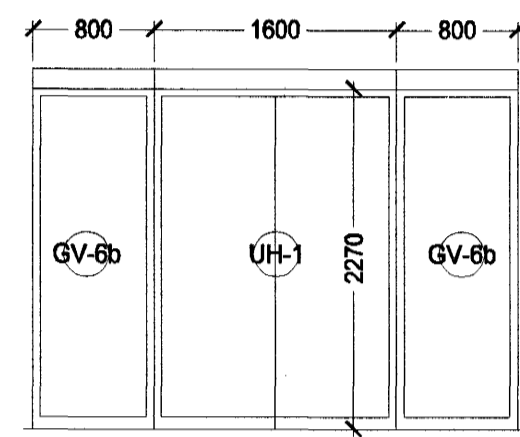


Úthurð nr. UH-103C  
Gluggi nr. 37a  
1 stk.

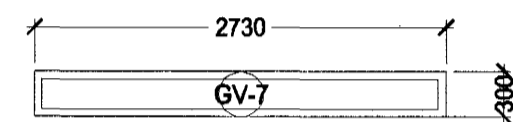
Gluggi nr. 37b  
1 stk.



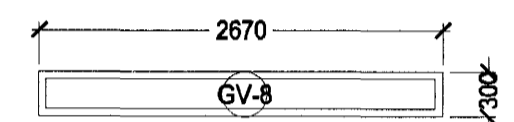
Gluggi nr. gv-8a  
8 stk.



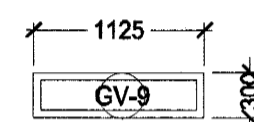
Gluggi nr. gv-8b  
2 stk.



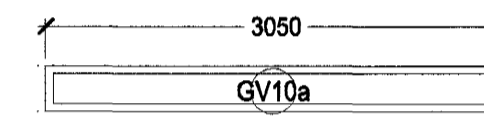
Gluggi nr. gv-7  
4 stk.



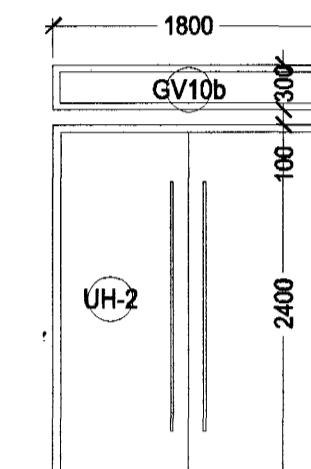
Gluggi nr. gv-8  
4 stk.



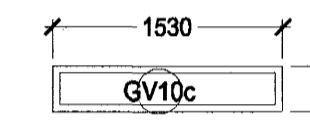
Gluggi nr. gv-9  
4 stk.



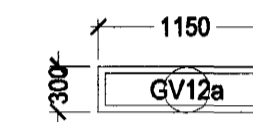
Gluggi nr. gv-10a  
4 stk.



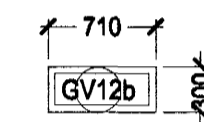
Úthurð nr. UH-104F og UH-105F  
Gluggi nr. gv-10b  
2 stk.



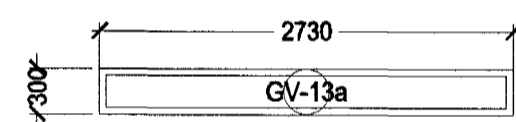
Gluggi nr. gv-10c  
4 stk.



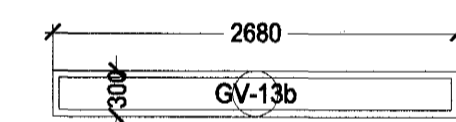
Gluggi nr. gv-12a  
4 stk.



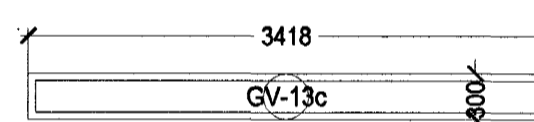
Gluggi nr. gv-12b  
4 stk.



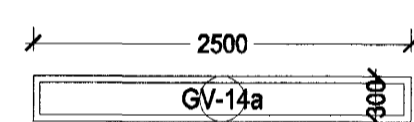
Gluggi nr. gv-13a  
12 stk.



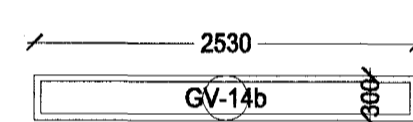
Gluggi nr. gv-13b  
24 stk.



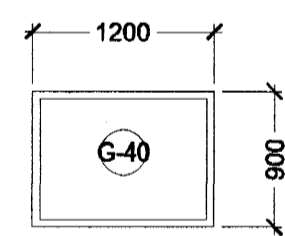
Gluggi nr. gv-13c  
4 stk.



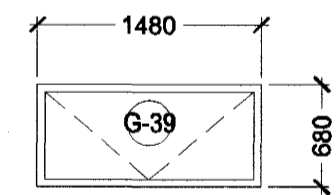
Gluggi nr. gv-14a  
16 stk.



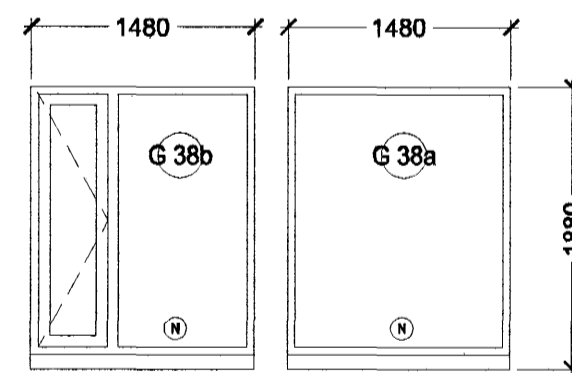
Gluggi nr. gv-14b  
16 stk.



Gluggi í A-húsi nr. gl-40  
4 stk.  
Ath. máli á samsvarandi gluggum.

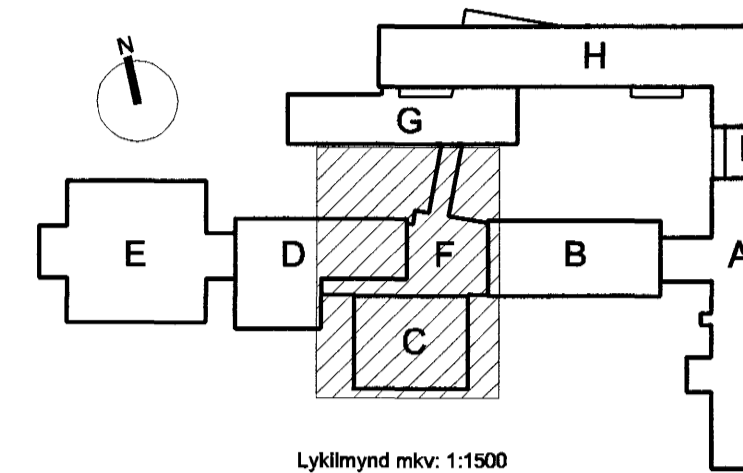


Gluggi í B-húsi nr. gl-39  
6 stk.  
Ath. máli á samsvarandi gluggum.



Gluggi í B-húsi nr. gl-38a og gl-38b  
1 stk. hvor.  
Ath. máli á samsvarandi gluggum.

Höfundur eldri bygginga: Þorvaldur Kristmundsson



Lyklmynd mkr. 1:1500

Öll mál eru kammál  
reiknað er með 10 mm fúgu kringum op.

- Opnanaleg fúg
- Gluggi botnhengdur opnast inn í rými.
  - Gluggi topphengdur opnast út úr rými.
  - Gluggi hliðarhengdur opnast út úr rými.
  - Gluggararni með áþrötu
  - Lofttræsiristar í stað glers
  - (R) Gluggar með mótlotdrifinni opnun
  - (N) Gluggar með nút fyrir sólbekk í botnstykki glugga.

BREYTING

**VINNUTEIKNING**  
04 JUN 2003

A / 28.05.2003 / ASK/ Textil / fjöldi glugga, skýringar  
Úlgáfa / Dagsetning / Teiknari / Breyting

**Fasteignafélag Hafnarfjarðar**  
**VÍÐISTADASKÓLI, VÍDBYGGING**  
Hrauntungu 7, stgr. 1400-01 43100070 **0240**  
**VERKTEIKNING**  
GLUGGA- OG HURÐAYFIRLIT  
HÚS A, B, C OG F  
MKV.: 1:50  
DAGS: 14.03.2003  
TEIKNAD:  
SKRÁ: 0240, (31)4.01.dwg **(31)4.01**  
**A**

Byggingafræðingur  
Atgætt bann  
21 AUG. 2003  
VG

Jón Ólafur Ólafsson FAL  
kt: 096659-0999  
Sigurður Einarsson FAL  
kt: 110457-2789  
**BATTERÍÐ**  
ARKITEKTAR  
kt: 521291-1239  
Trénustrau 1  
220 Hafnarfjörð  
Sí: 54 54 700 F: 54 54 701  
Netfang: batteri@arkitekti.is  
Heimasíða: www.arkitekti.is  
Sigurður Harðarson FAL  
kt: 030446-3999  
© BATTERÍÐ EHF  
ÖLL AFRIT OG AFRITUN TEIKNINGAR OG HEUTA EÐA Í HEILD ER HÁÐ SÖRPLEGU LEYFI HÖFUNDA