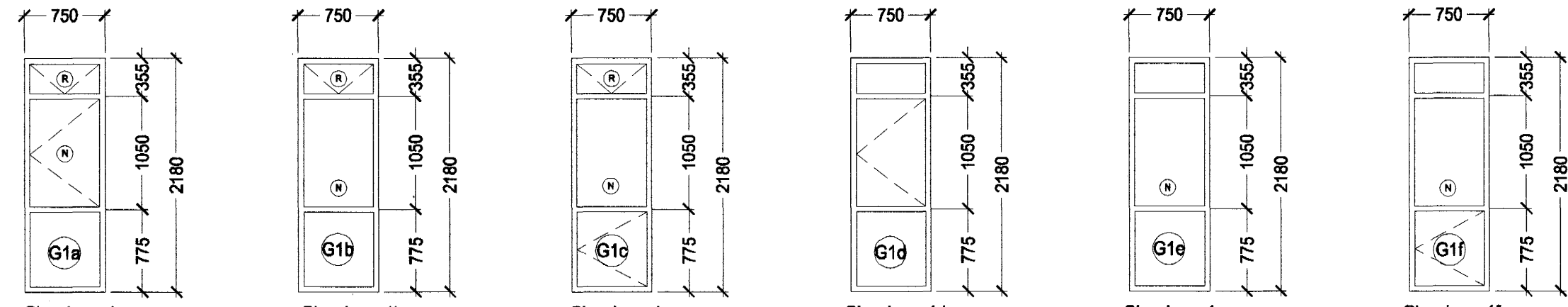


Gluggi nr. g3a
3 stk.

Gluggi nr. g3b
2 stk.



Gluggi nr. g1a
16 stk.
5 stk. með nót

Gluggi nr. g1b
30 stk.
18 stk. með nót

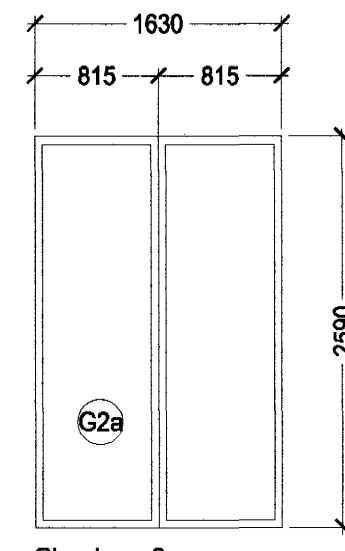
Gluggi nr. g1c
10 stk. með nót

Gluggi nr. g1d
3 stk.

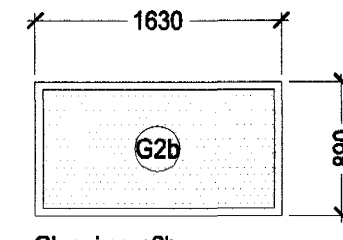
Gluggi nr. g1e
8 stk.
6 stk. með nót

Gluggi nr. g1f
3 stk. með nót

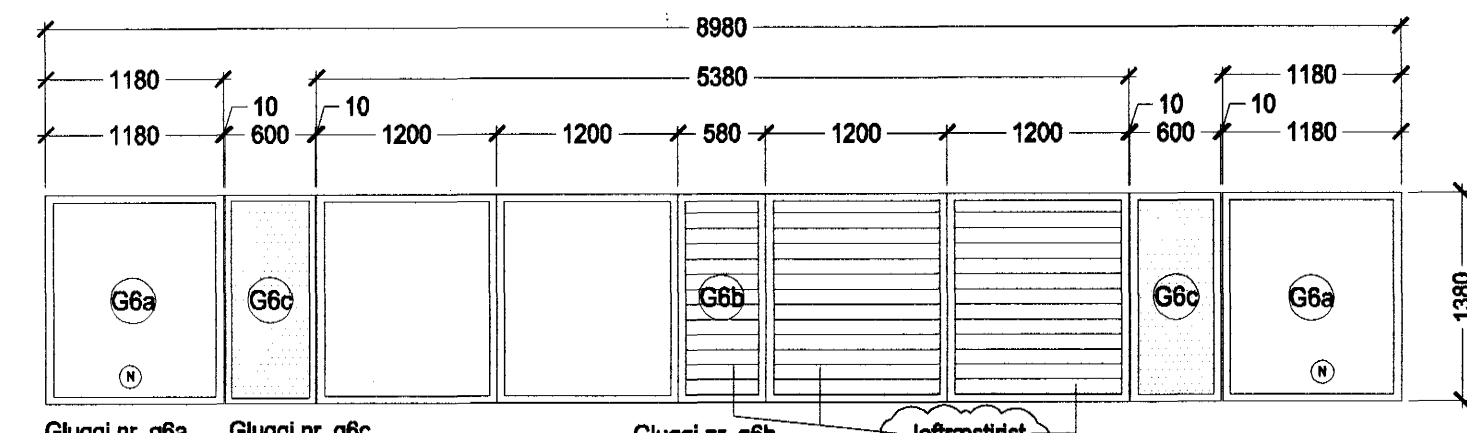
Gluggi nr. g1g
29 stk.



Gluggi nr. g2a
2 stk.



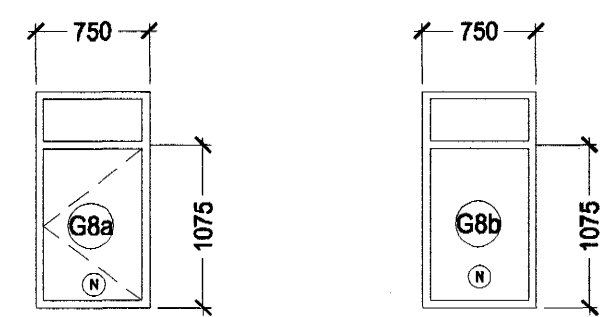
Gluggi nr. g2b
1 stk.



Gluggi nr. g6a
2 stk.

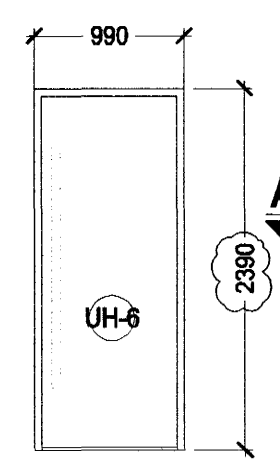
Gluggi nr. g6c
2 stk.

Gluggi nr. g6b
1 stk.

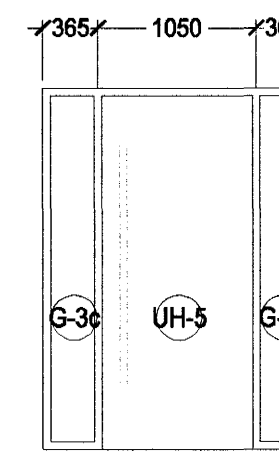


Gluggi nr. g8a
10 stk.

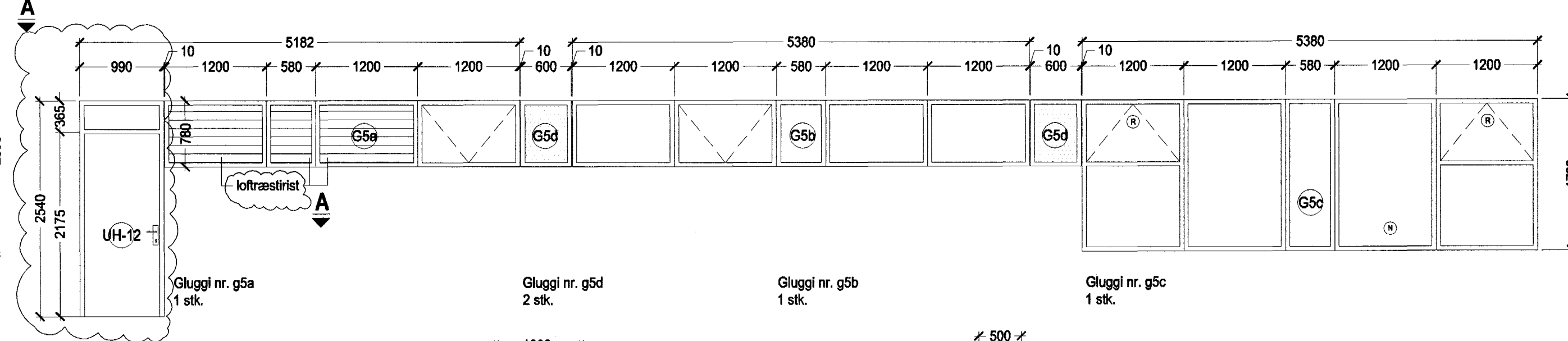
Gluggi nr. g8b
10 stk.



Úthurð nr. 118H



Gluggi nr. 3c Úthurð nr. 122H

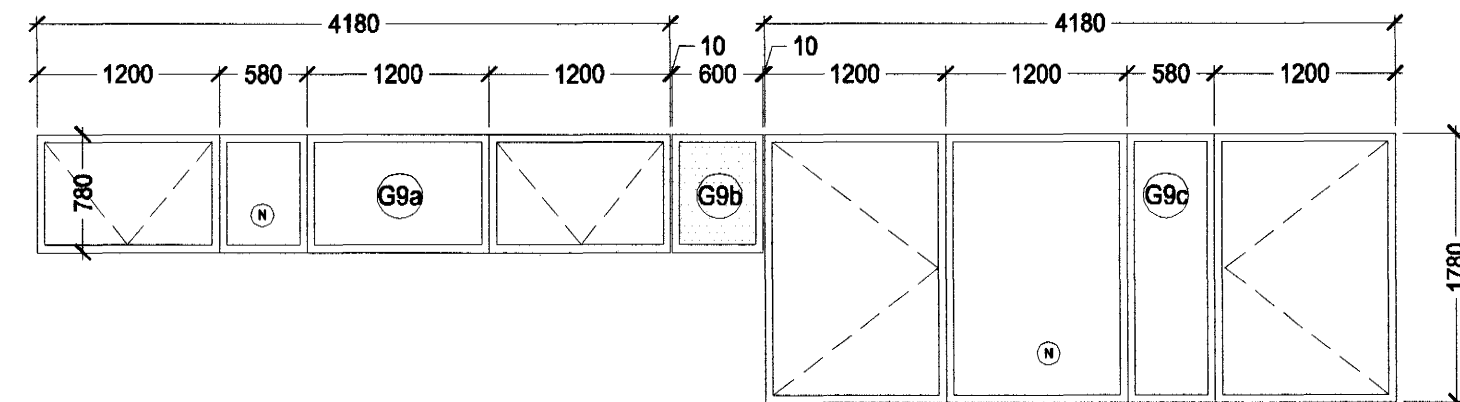


Gluggi nr. g5a
1 stk.

Gluggi nr. g5d
2 stk.

Gluggi nr. g5b
1 stk.

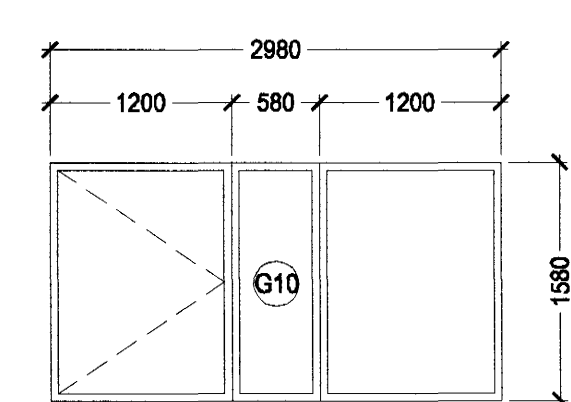
Gluggi nr. g5c
1 stk.



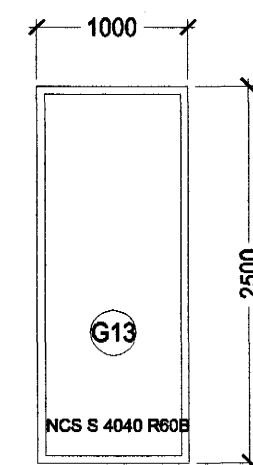
Gluggi nr. g9a
1 stk.

Gluggi nr. g9b
1 stk.

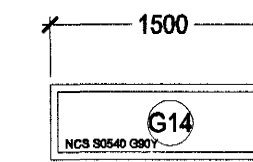
Gluggi nr. g9c
1 stk.



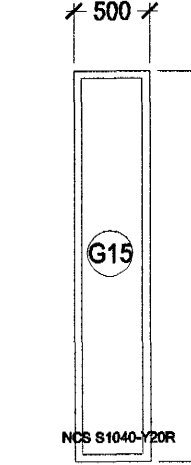
Gluggi nr. g1
2 stk.



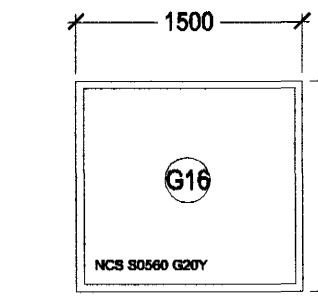
Gluggi nr. g13
2 stk.



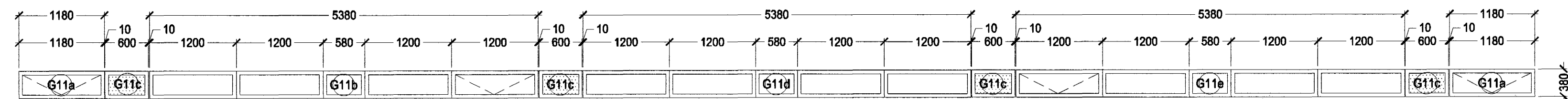
Gluggi nr. g14
2 stk.



Gluggi nr. g15
2 stk.



Gluggi nr. g16
1 stk.



Gluggi nr. g11a
2 stk.

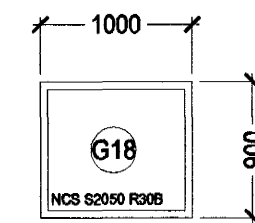
Gluggi nr. g11b
1 stk.

Gluggi nr. g11c
4 stk.

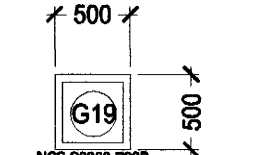
Gluggi nr. g11d
1 stk.

Gluggi nr. g11e
1 stk.

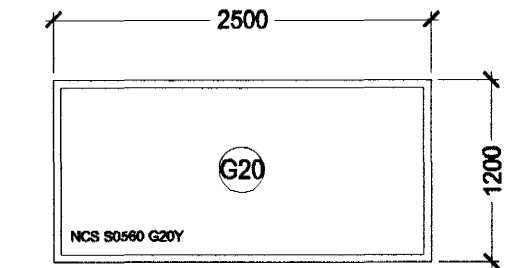
Gluggi nr. g17
1 stk.



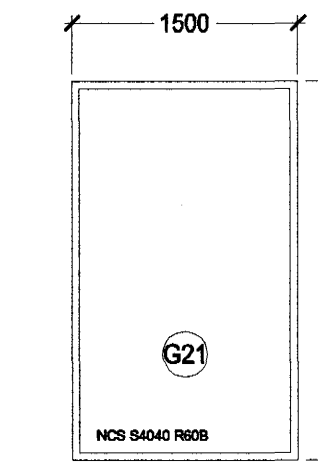
Gluggi nr. g18
1 stk.



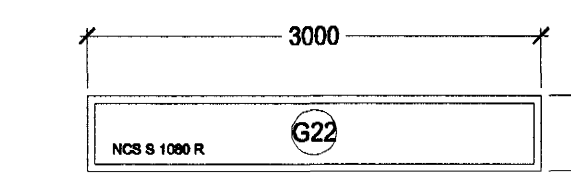
Gluggi nr. g19
1 stk.



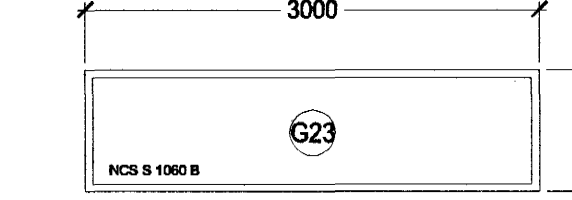
Gluggi nr. g20
1 stk.



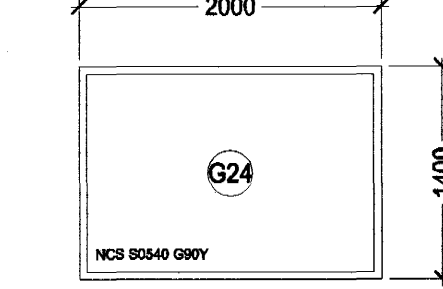
Gluggi nr. g21
1 stk.



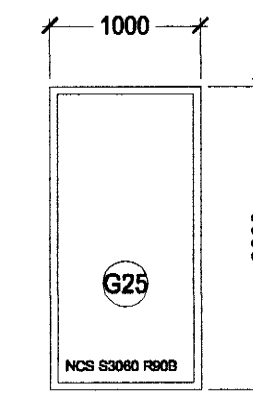
Gluggi nr. g22
2 stk.



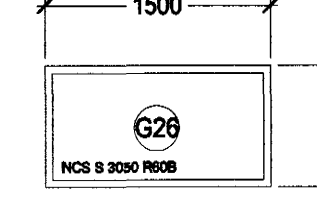
Gluggi nr. g23
1 stk.



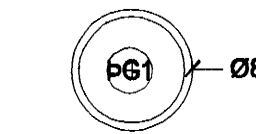
Gluggi nr. g24
1 stk.



Gluggi nr. g25
1 stk.

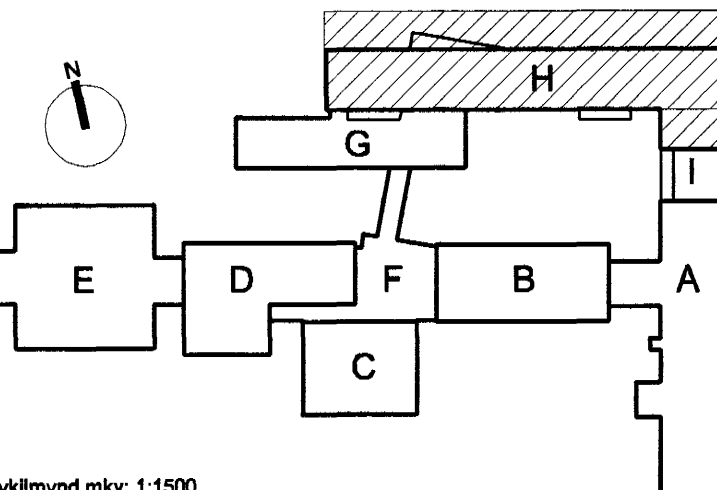


Gluggi nr. g26
1 stk.



Gluggi nr. g1
7 stk.

Höfundur eldri bygginga: Þorvaldur Kristmundsson



Lyklmynd mkv. 1:1500

Litaflófa á gleri valin í samræði við arkitekt.

Öll mál eru karmmál reiknað er með 10 mm fúgu kringum op.

- Opnanaleg fög
- Gluggi botnhengdur opnað inn í rými.
 - Gluggi topphengdur opnað út úr rými.
 - Gluggi hlöðhengdur opnað út úr rými.
 - Gluggarammi með áþplötu
 - Loftræsirlistar í stað glers
- (R) Gluggar með mótordrifinni opnun
(N) Gluggar með nót fyrir sólbekk í botnstykki glugga.

A BREYTING

VINNUTEIKNING

04 JUN 2003

A / 28.05.2003 / ASKJ Textil málaotoh. Útgáfa / Dagaöming / Tolknafr / Broyming

Fasteignafélag Hafnarfjarðar
VÍÐISTADASKÓLI, VIÐBYGGING
 Hrauntongu 7, stgr. 1400-01 43100070 **0240**
VERKTEIKNING
 GLUGGA- OG HURÐAYFIRLIT
 HÚS H
 MKV.: 1:50
 DAGS: 14.03.2003
 TEIKNAB: ASK
 SKRÁ: 0240, (31)4.01.dwg

Byggingafræðingur
 Afgreitt þann
21 AUG. 2003
 VG

BATTERIÐ
 ARKITEKTAÐI
 Jón Ólafur Ólafsson FAL
 kt: 0509694-009
 Sígurður Elínarson FAL
 kt: 110457-2789
 S: 54 54 700 F: 54 54 701
 Netfang: batteri@arkitekt.is
 Helmasíða: www.arkitekt.is