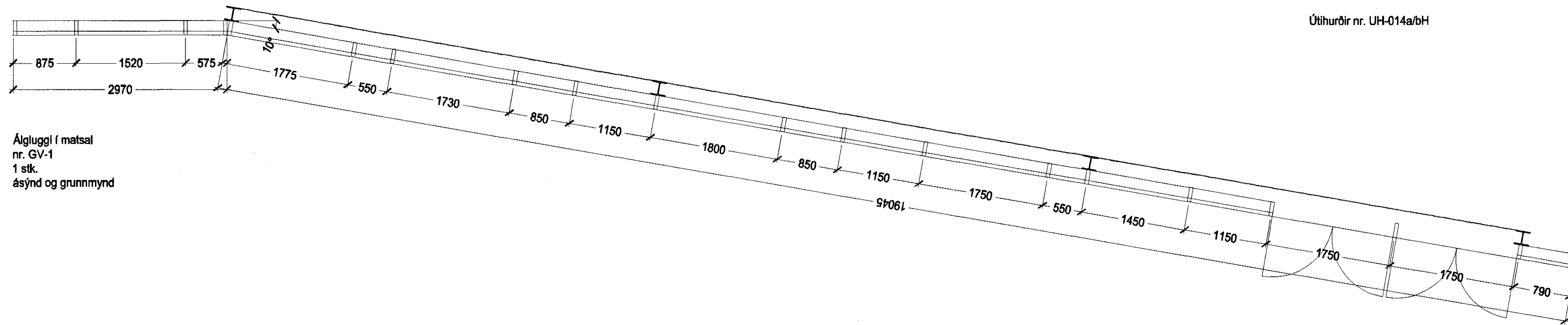
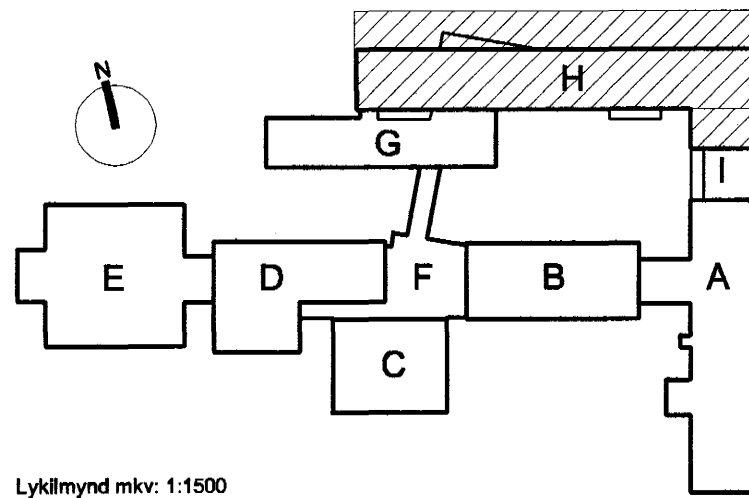


Úthundur nr. UH-014a/bH



Ágluggi í matsal
nr. GV-1
1 silk
ásýnd og grunnmynd

Höfundur eldri bygginga: Þorvaldur Kristmundsson



Lykillmynd mkv: 1:1500

Öll mál eru karmmál
reiknað er með 10 mm fúgu kringum op.

Opnanaleg fúg

-  Gluggi bolnhengdur
opnast inn í rými.
-  Gluggi topphengdur
opnast út úr rými.
-  Gluggi hliðarhengdur
opnast út úr rými.
-  Gluggarammi með álpötu
-  Lofttræsiristar
í stað glers

(R) Gluggar með móttrödrifinni opnun

(N) Gluggar með nót fyrir sólbekk
í botnstykkli glugga.

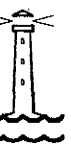
VINNUTEIKNING

04 JUN 2003

Fasteignafélag Hafnarfjarðar

VÍÐISTADASKÓLI, VIÐBYGGING

Hrauntungu 7, stgr. 1400-01 43100070



0240

VERKTEIKNING

GLUGGA- OG HURÐAYFIRLIT

HÚS H

MKV.: 1:50

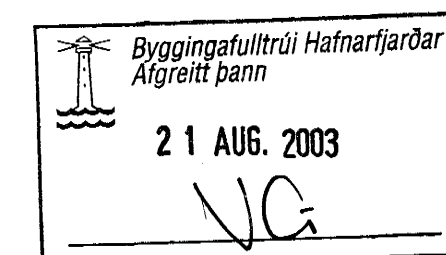
DAGS: 14.03.2003

TEIKNAB: 0240, (31)4.01.dwg

SKRÁ:

(31)4.04

Frumútg.



Jón Ólafur Ólafsson FAL

kt: 0906564099

Stigurur Einarsson FAL

kt: 1104572789

BATTERIÐ
ARKITEKTAR

kt: 521291-1299

Trénuhraun 1

220 Hafnarfjörð

Stigurur Harðarson FAL

kt: 030446-3999

S: 54 54 700 F: 54 54 701

Netfang: batteri@arkitekt.is

Helmasíða: www.arkitekt.is

© BATTERIÐ EHF
ÖLL AFRÖT OG AFRÖTUN TERNINGAR AD HALTA EÐA I HÉLD ER HÁÐ SÖRUFERU LEYTI HÖFUNDA