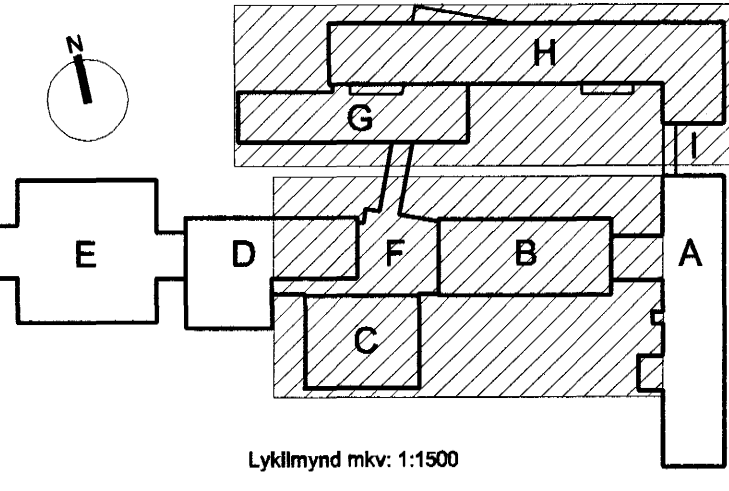
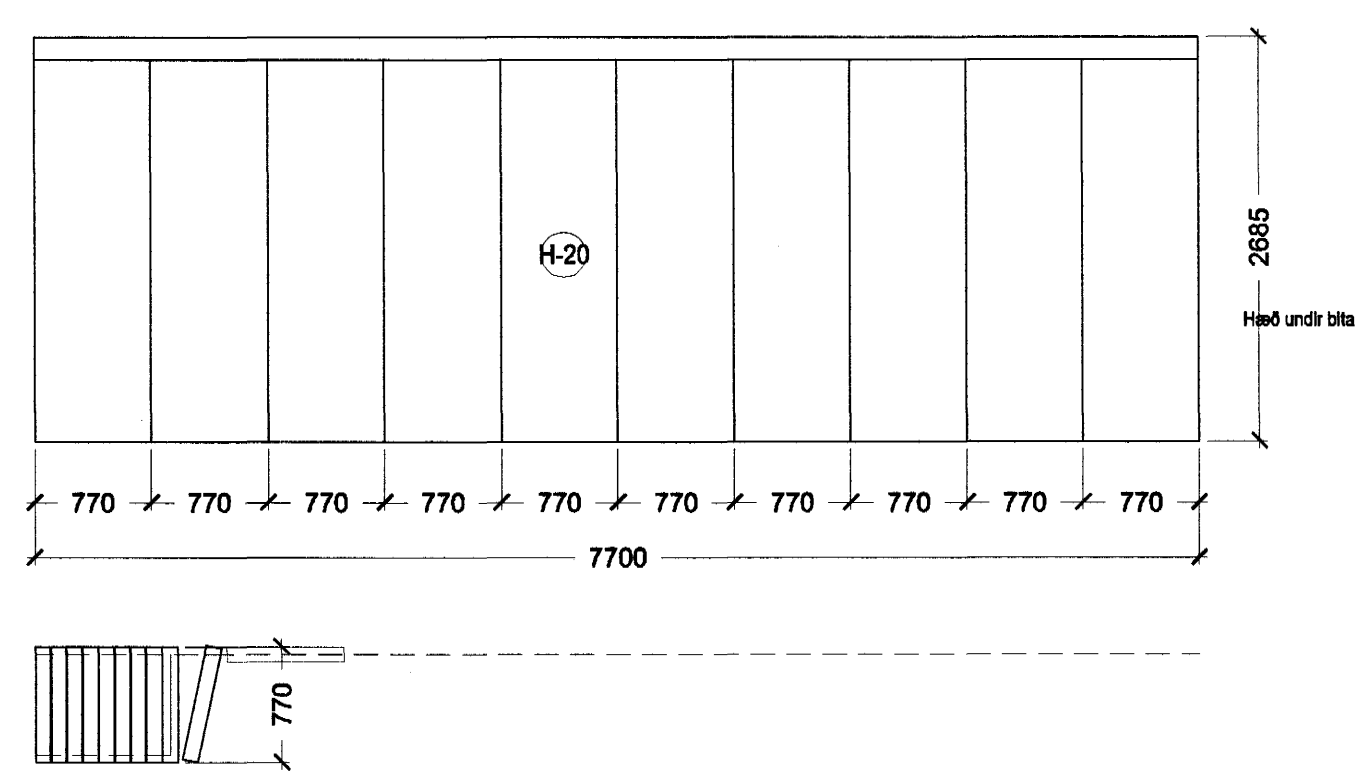


Höfundur eldri bygginga: Þorvaldur Kristmundsson



Öll mál eru kammál reikna skal með 10 mm fúgu kringum op. Sjá deiliteikningu 0240.49J5.01.dwg Fjöldi hurða: sjá 0240-Hurðayfirlit.xls



A BREYTING

VINNUTEIKNING

0 4 JUN 2003

A / 28.05.2003 / ASK / H-10 breytt
Utgáfa / Dagsetning / Teiknari / Breyting

Fastelgnafélag Hafnarfjarðar
VÍÐISTADASKÓLI, VIÐBYGGING
 Hrauntungu 7, stgr. 1400-01 43100070 **0240**
VERKTEIKNING
 HURÐAYFIRLIT
 INNIHURÐIR
 MKV.: 1:50
 DAGS: 14.03.2003
 TEIKNAD: (32)4.01
 SKRÁ: 0240, (32)4.01.dwg **A**

Byggingafræðingur
 21. AUG. 2003
 VG

BATTERIÐ
 Jón Ólafur Ólafsson FAI
 kt: 090659-4029
 Sígurður Eimerson FAI
 kt: 110487-2789
 kt: 521291-1259
 Trónuhrauni 1
 220 Hafnarfjörð
 Sí: 54 54 700 F: 54 54 701
 Netfang: batteri@arkitekt.is
 Heimasíða: www.arkitekt.is