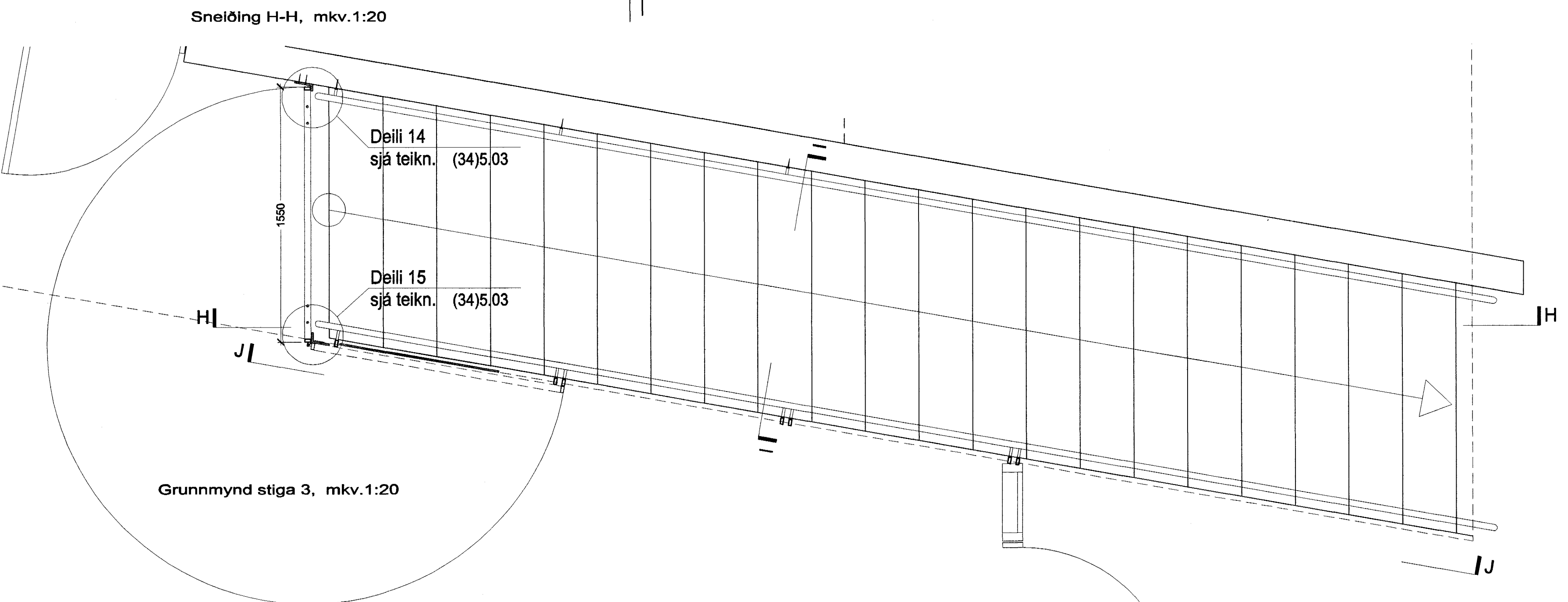
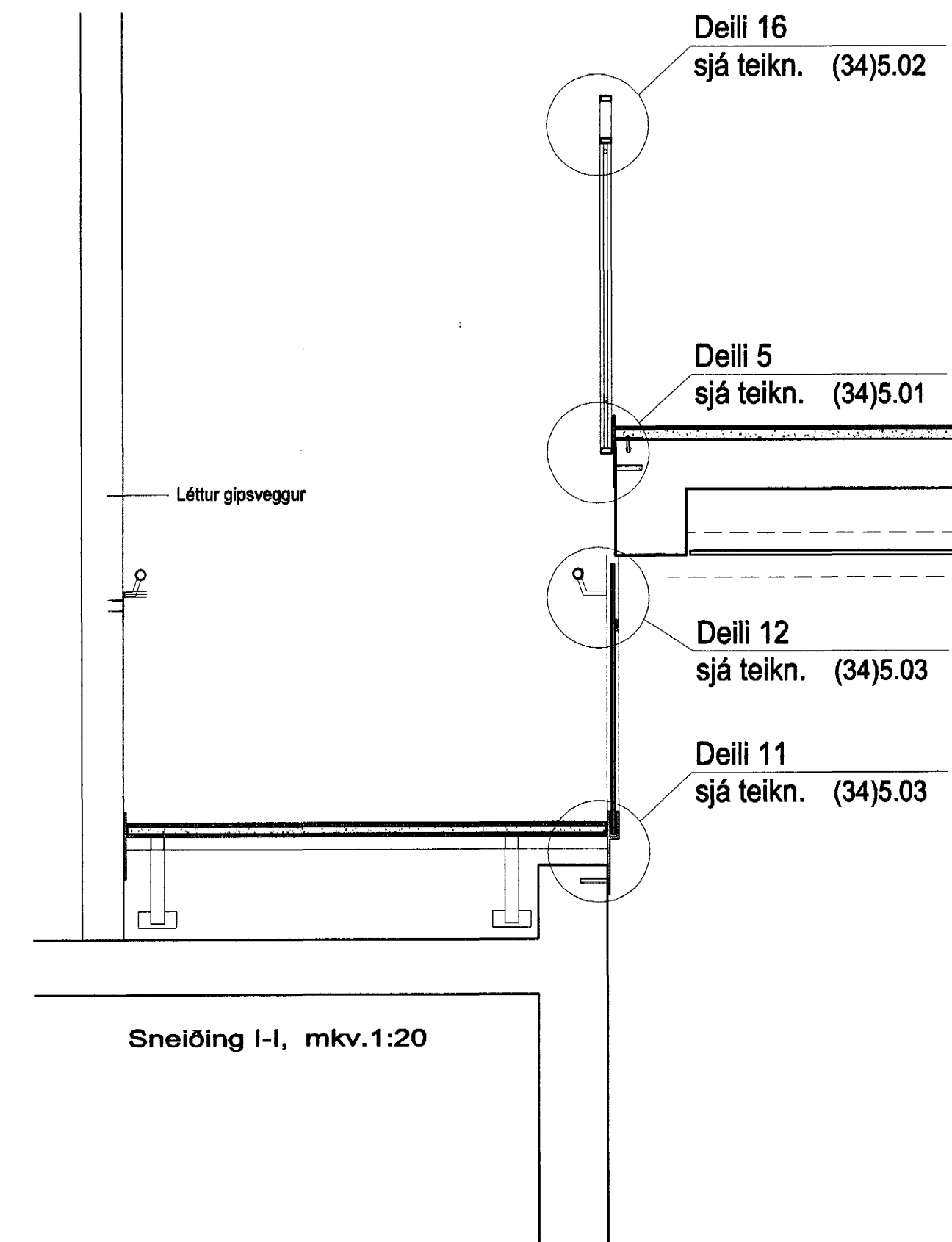


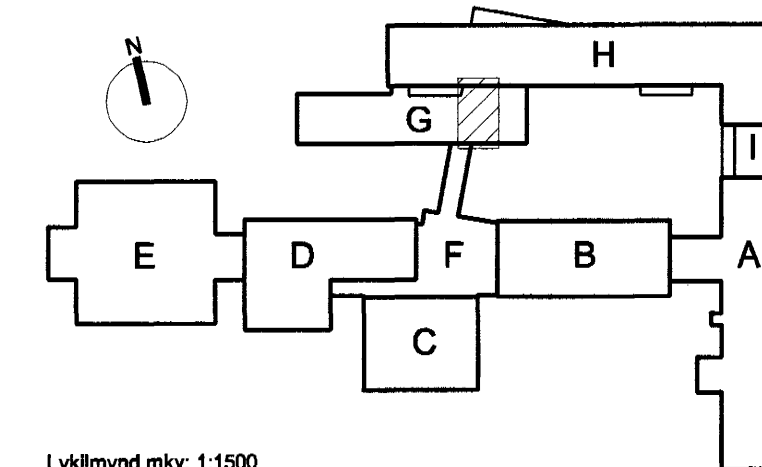
Sneiðing J-J, mkv.1:20



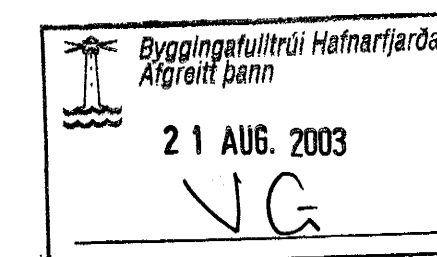
Grunnmynd stiga 3, mkv.1:20



Sneiðing I-I, mkv.1:20



Lýðmynd mkv. 1:1500



VINNUTEIKNING

04 JUN 2003

Fasteignafélag Hafnarfjarðar

VÍÐISTADASKÓLI, VIÐBYGGING

Hrauntungu 7, stgr. 1400-01 43100070



0240

HLUTATEIKNING

STIGI 3
GRUNNMYND, ÚTLIT OG SNEIÐING

MKV.: 1:20

DAGS: 14.03.2003

TEIKNAR: SE

SKRÁ: 0240, (34)4.01-(34)4.02.dwg

(34)4.03

Frumútg.

Jón Ólafur Ólafsson FAI
Kt. 090658-4699

Stjórnur Eyjarsson FAI
Kt. 110457-2789

BATTERIÐ
ARKITEKTAR

Kt. 521291-1259
Tröndraunni 1
220 Hafnarfjörð

Stjórnur Harðarson FAI
Kt. 030448-3999

S: 54 54 700 F: 54 54 701
Netfang: batteri@arkitekt.is
Heimasíða: www.arkitekt.is

© BATTERIÐ EHF
ÖLL AFRÖT OG AFRITUN TEIKNINGAR AB HLUFTA EÐA Í HEILD ER HÁÐ BÖRFLERU EYFI HÖFUNDA