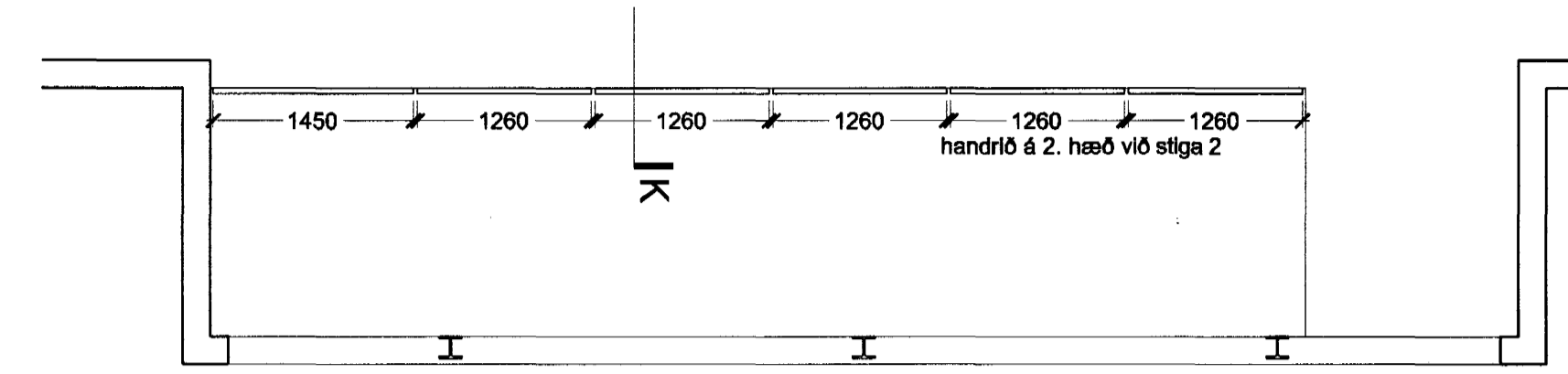
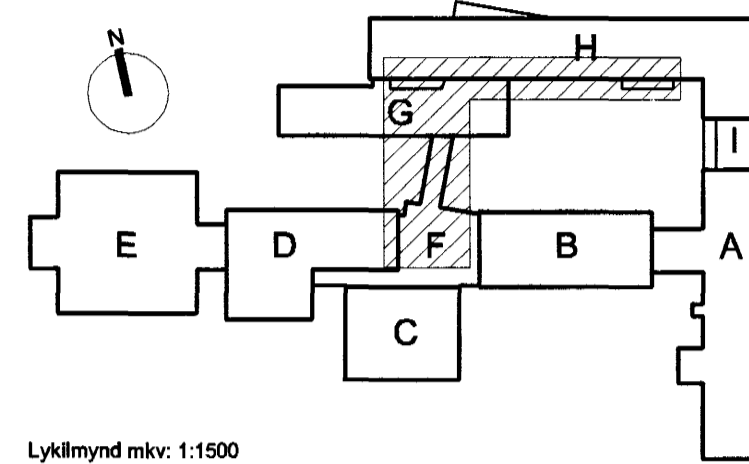


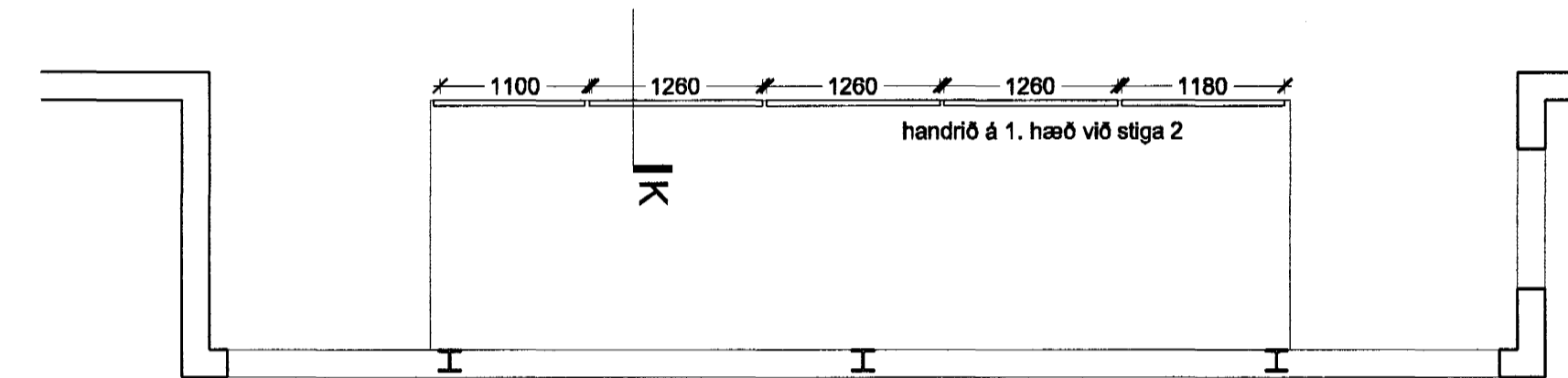
Dæmigerð ásjáning af handriðum, mkv. 1:20



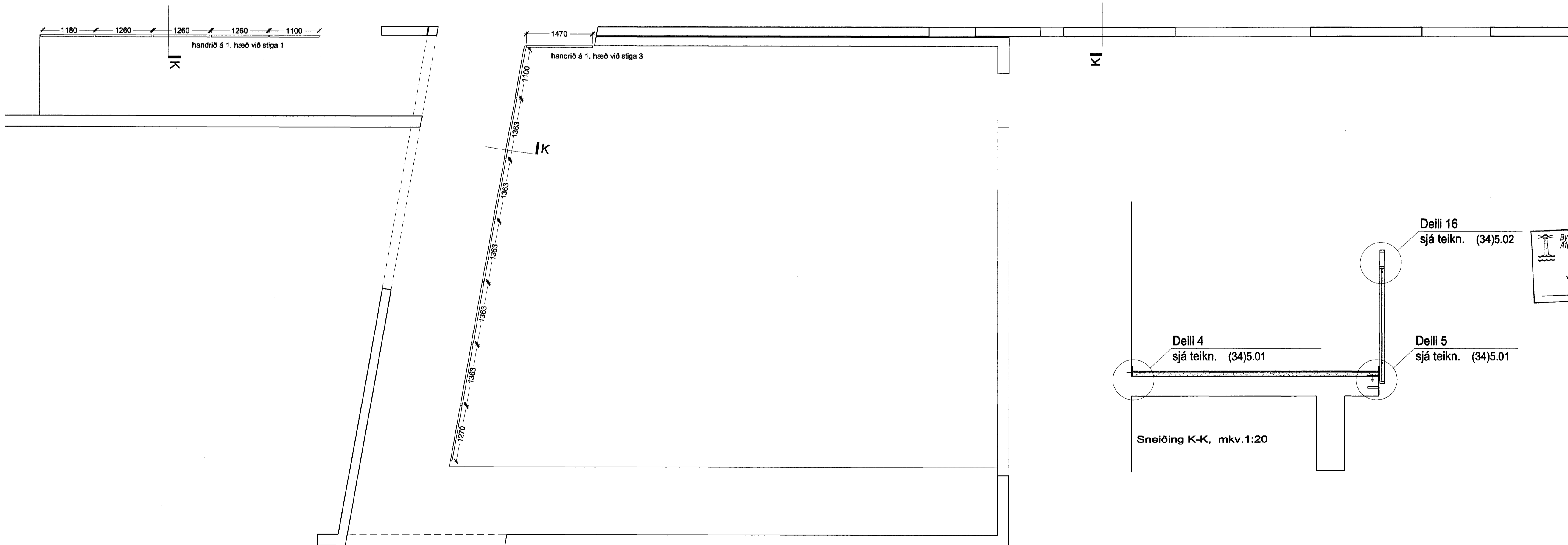
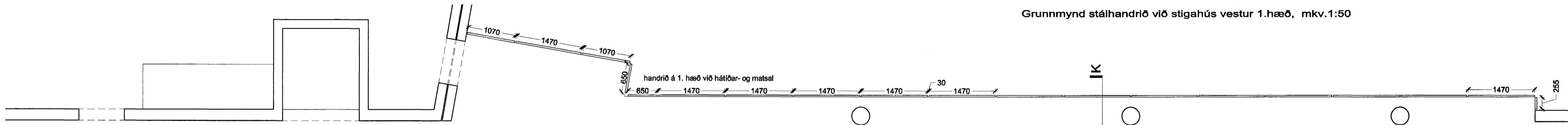
Grunnmynd stálhandrið við stígaús austur 1.hæð, mkv.1:50



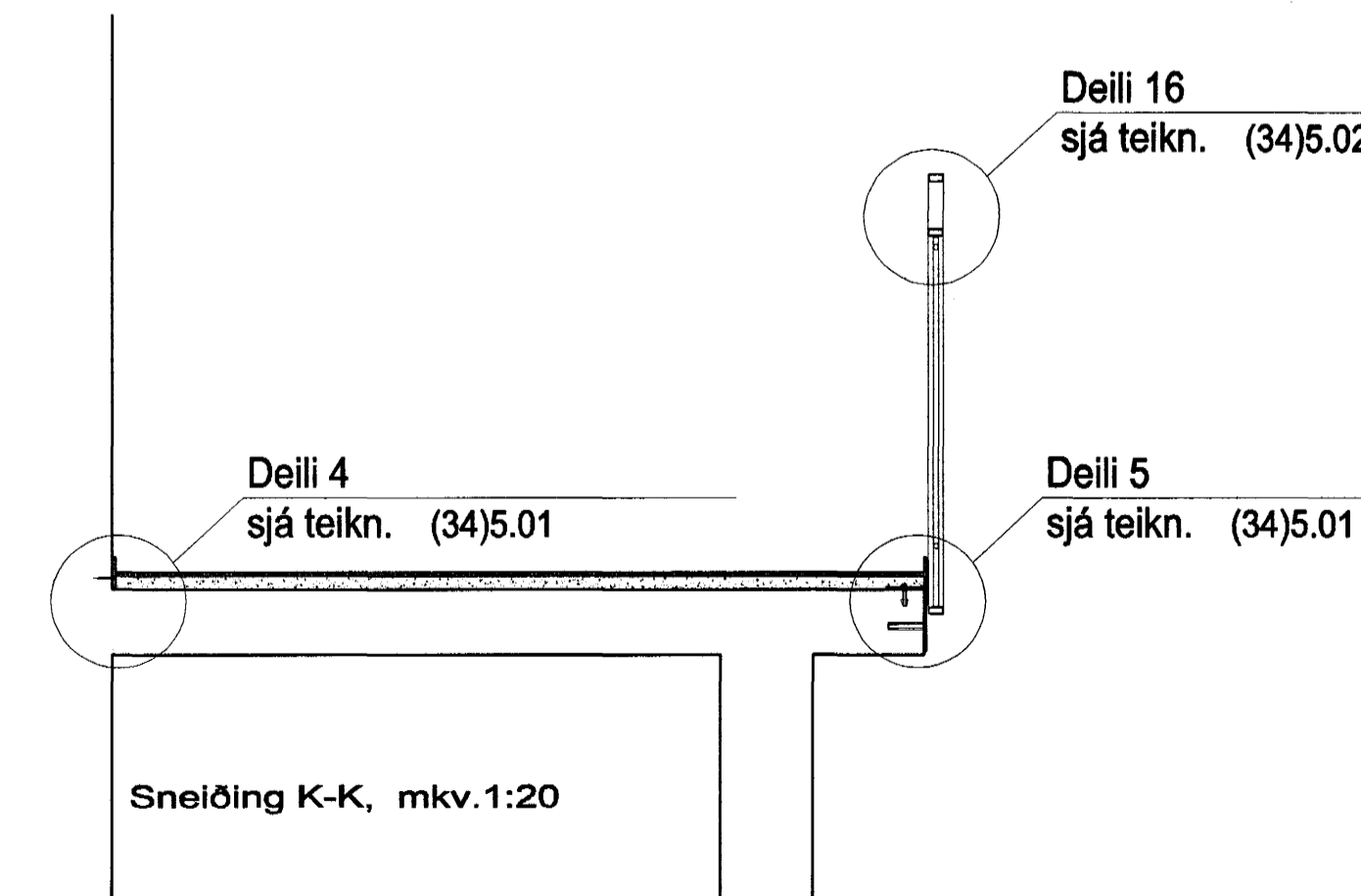
Lýklímynd mkv. 1:1500



Grunnmynd stálhandrið við stígaús vestur 1.hæð, mkv.1:50



Grunnmynd stálhandrið á göngum 1.hæð, mkv.1:50



Byggingufultrúi Hafnarfjarðar
Aligreitt þann
21 AUG. 2003
NC

VINNUTEIKNING
04 JUN 2003

Fasteignafélag Hafnarfjarðar
VÍÐISTADASKÓLI, VIÐBYGGING
Hrauntungu 7, stgr. 1400-01 43100070 0240
HLUTATEIKNING
INNIHANDRIÐ
GRUNNMYND, ÚTLIT OG SNEIÐING
MKV.: 1:50, 1:20
DAGS: 14.03.2003
TEIKNAD: SE
SKRÁ: 0240, (34)4.01-(34)4.02.dwg
(34)4.04
Frumútg.

Jón Ólafur Ólafsson FAL
Kt: 090653-0299
Björgur Elmarsson FAL
Kt: 110457-2789
BATTERÍÐ
ARKITEKTAR
Kt: 521291-1259
Tíróttarauni 1
220 Hafnarfjörð
Sí: 54 54 700 F: 54 54 701
Netfang: batteri@arkitekt.is
Helmasíða: www.arkitekt.is