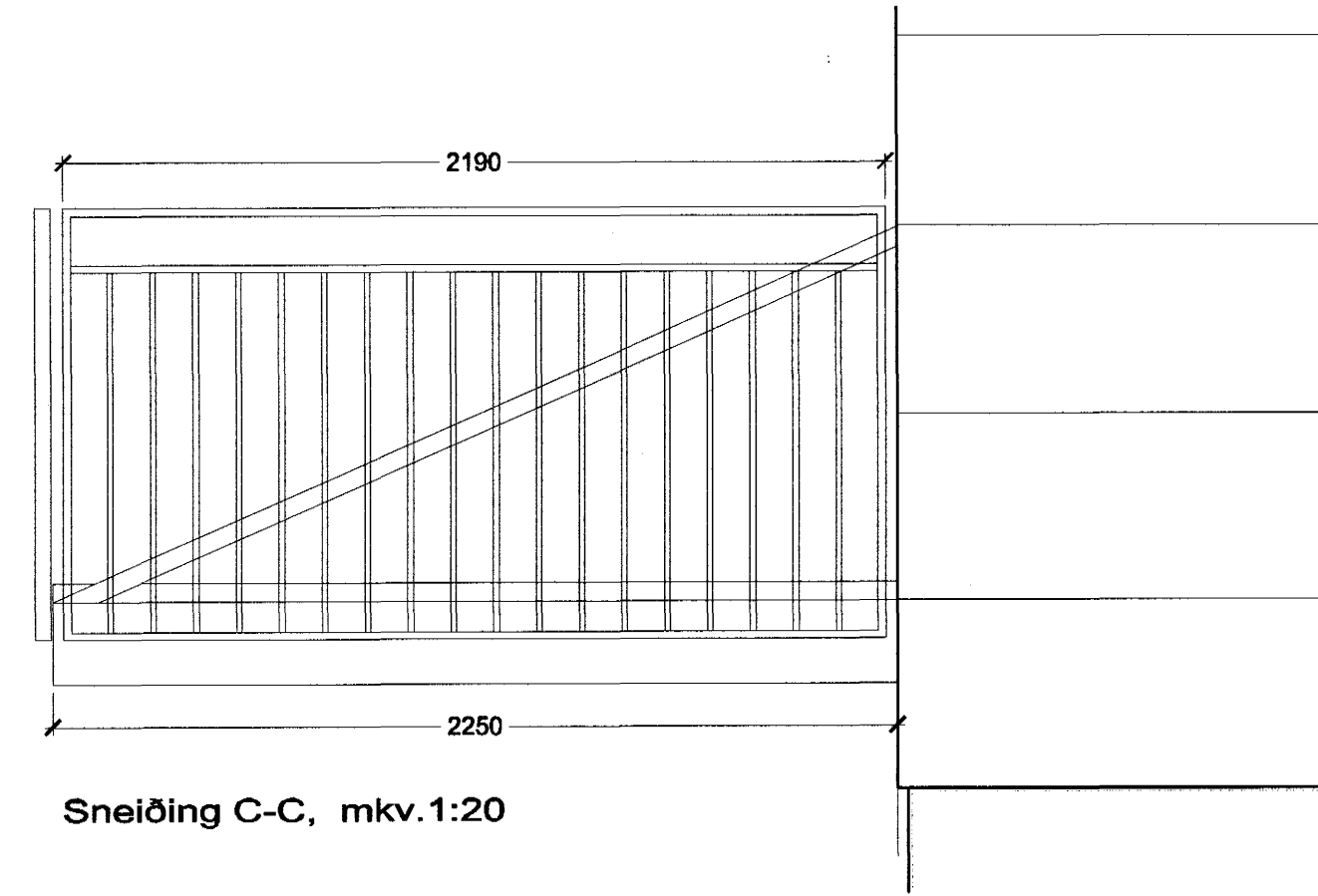
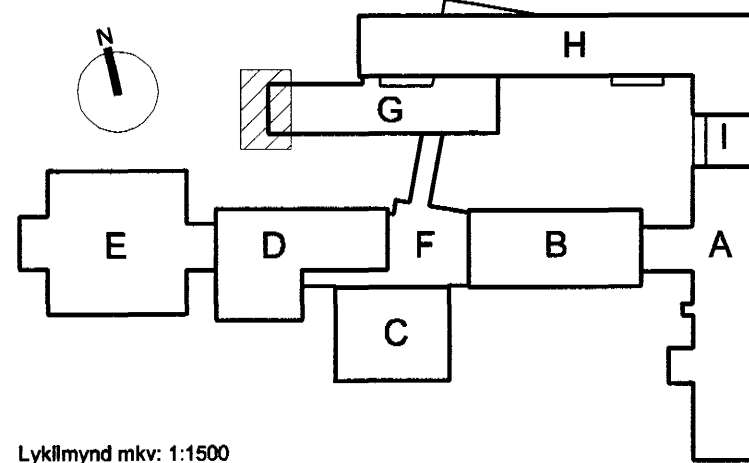


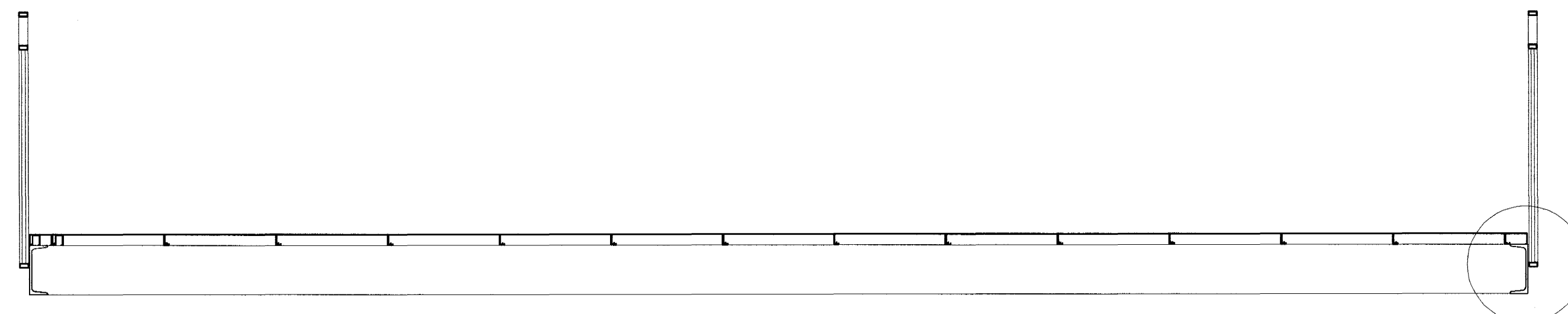
Sneiðing A-A, mkv. 1:20



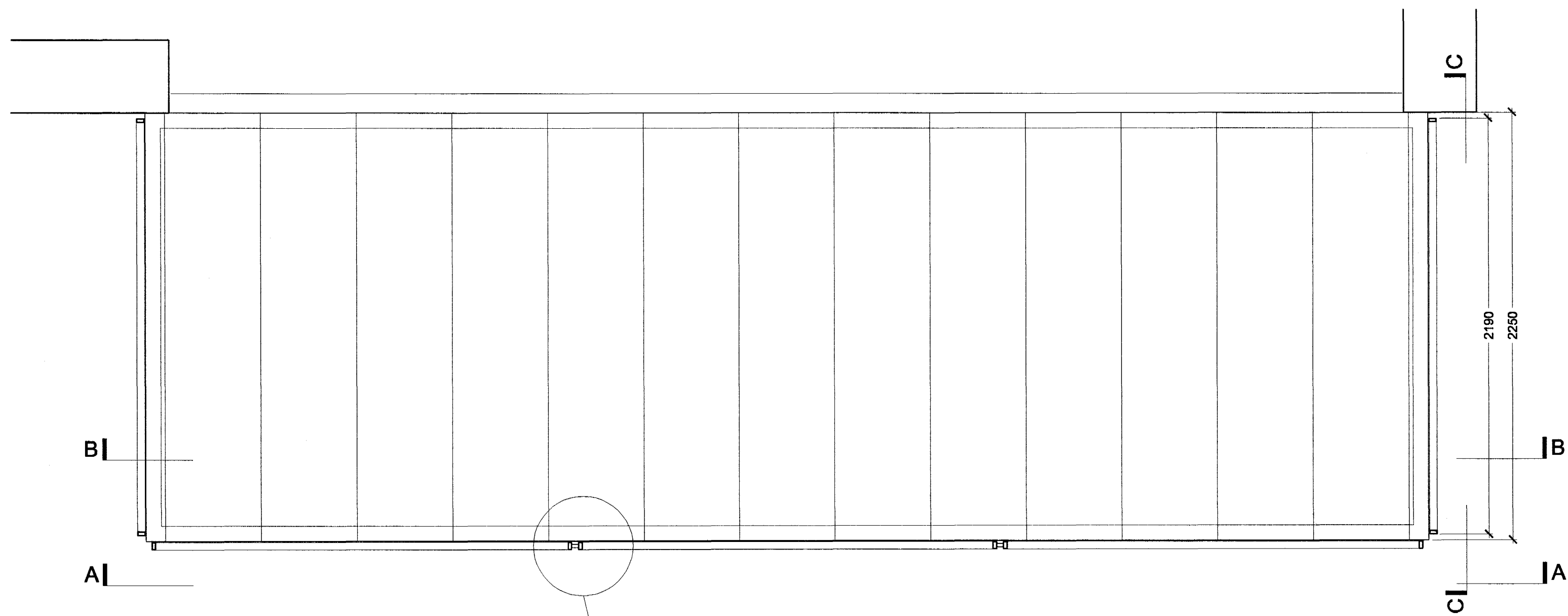
Sneiðing C-C, mkv. 1:20



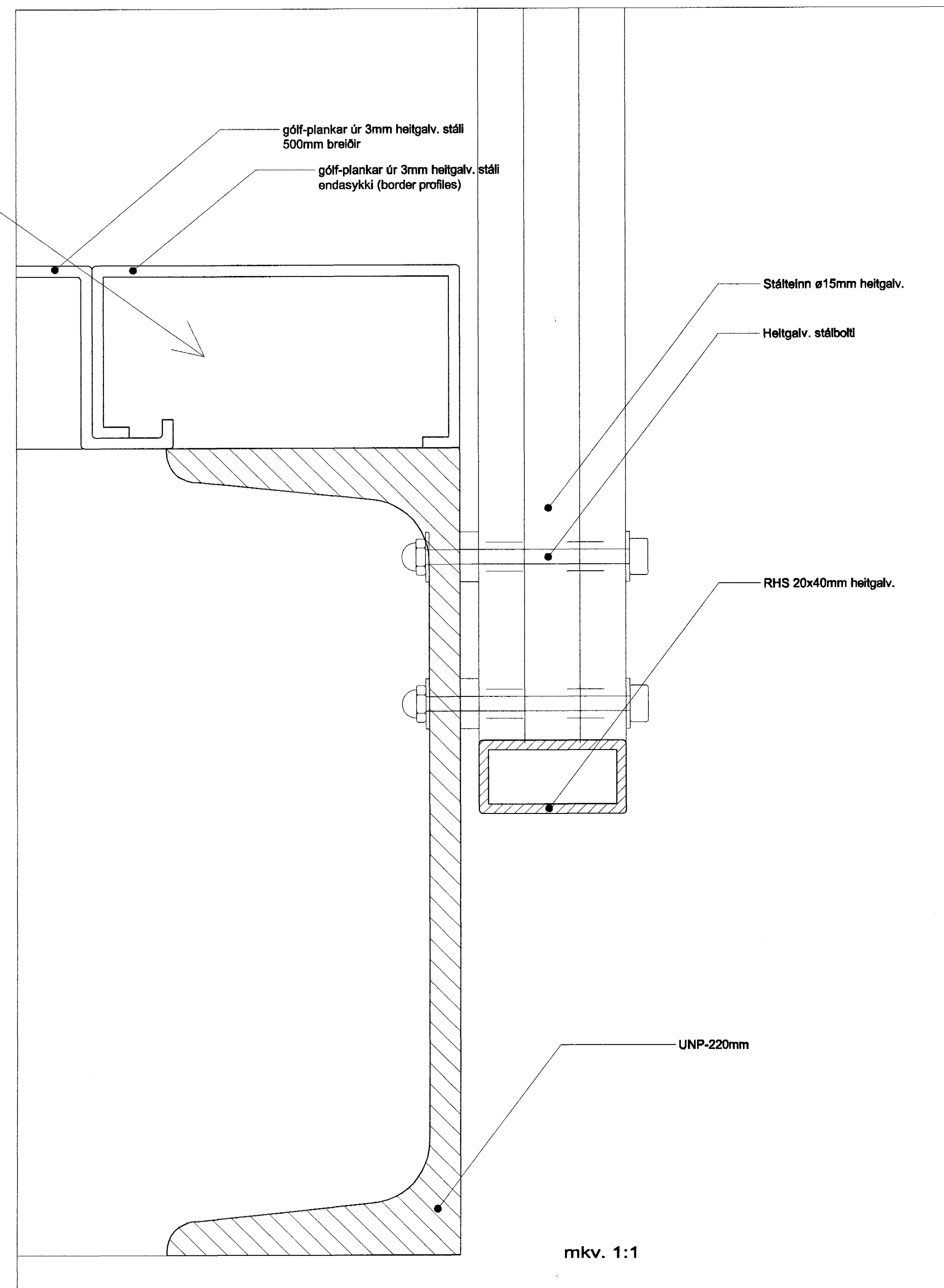
Lyklmynd mkv. 1:1500



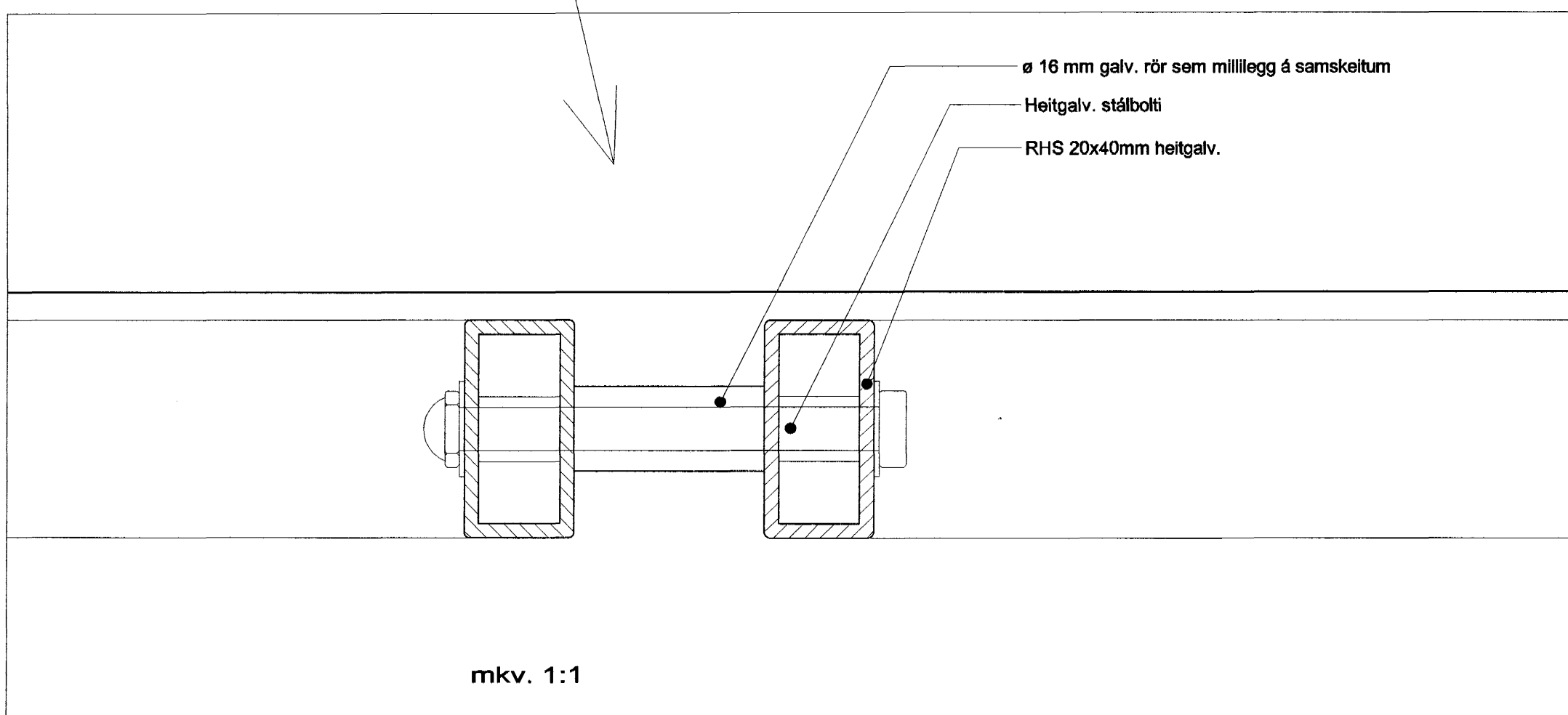
Seiðing B-B, mkv. 1:20



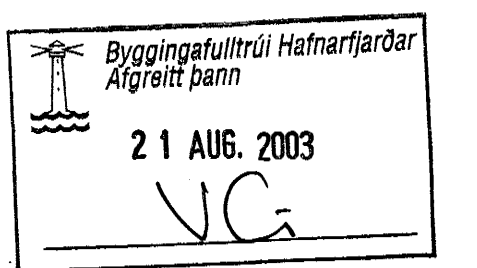
Grunnmynd, mkv. 1:20



mkv. 1:1



mkv. 1:1



VINNUTEIKNING

0 4 JUN 2003

Fasteignafélag Hafnarfjarðar

VÍÐISTADASKÓLI, VIÐBYGGING

Hrauntungu 7, stgr. 1400-01 43100070 0240

HLUTATEIKNING

ÚTISVALIR

GRUNNMYND, ÚTLIT OG SNEIÐING

MKV.: 1:20, 1:1

DAGS: 14.03.2003

TEIKNAR: SE

SKRÁ: 0240, (34)4.05.dwg

(34)4.05

Frumútg.

Jón Ólafur Ólafsson FAL

kt: 03065-039

Sigurður Eljarsón FAL

kt: 110457-2789

BATTERIÐ

ARKITEKTAR

kt: 521291-1259

Trónuhrauni 1

220 Hafnarfjörð

Sigurður Harðarson FAL

kt: 030446-3999

S: 54 54 700 F: 54 54 701

Netfang: batteri@arkitekt.is

Heimasíða: www.arkitekt.is

© BATTERIÐ EHF
ÖLL AFRIT OG AFRITUN TEIKNINGAR AD HILTA EÐA Í HEILD ER HÁÐ SÖRFLEGGU LEYFI HÖFUÐA