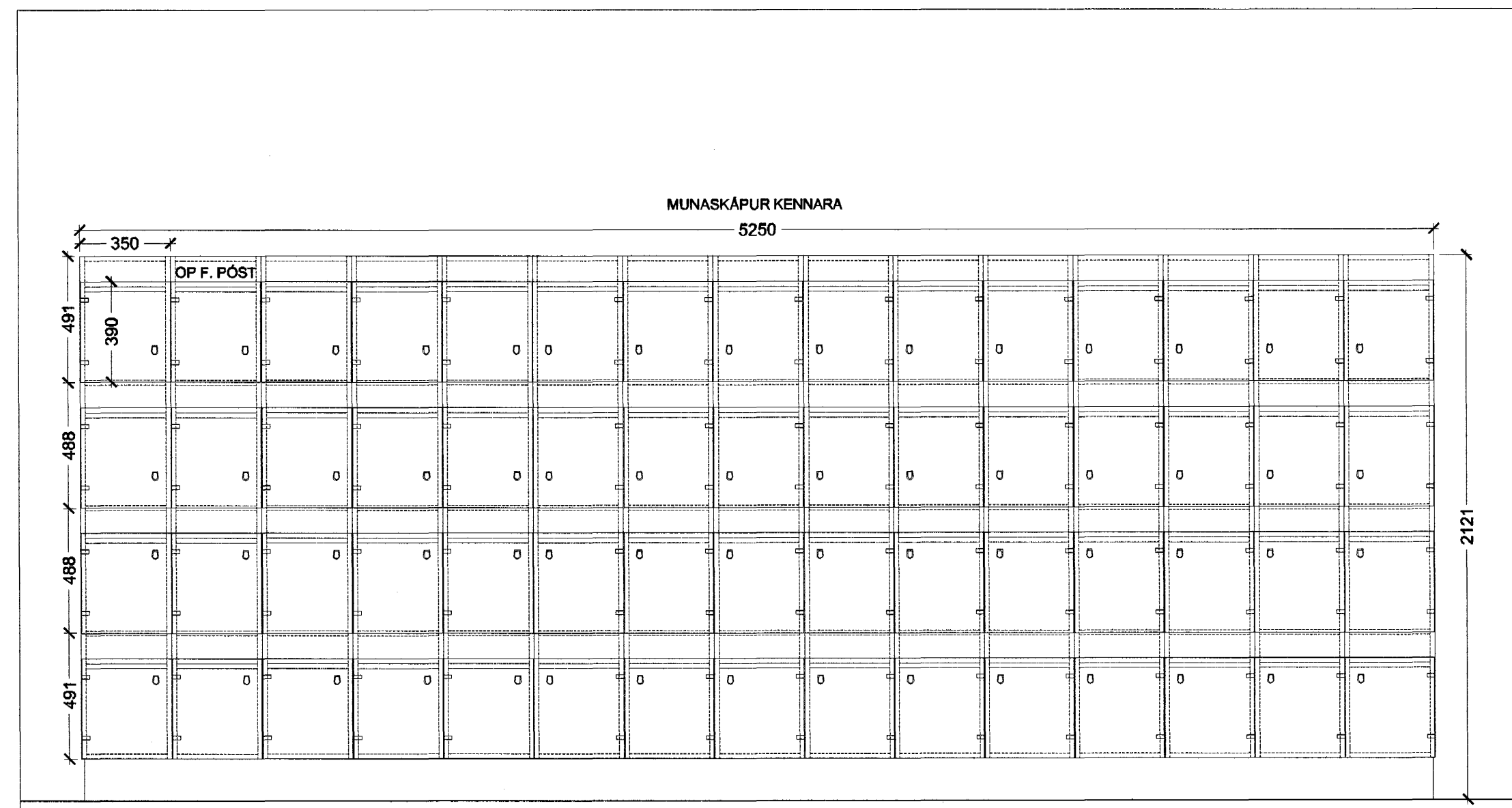
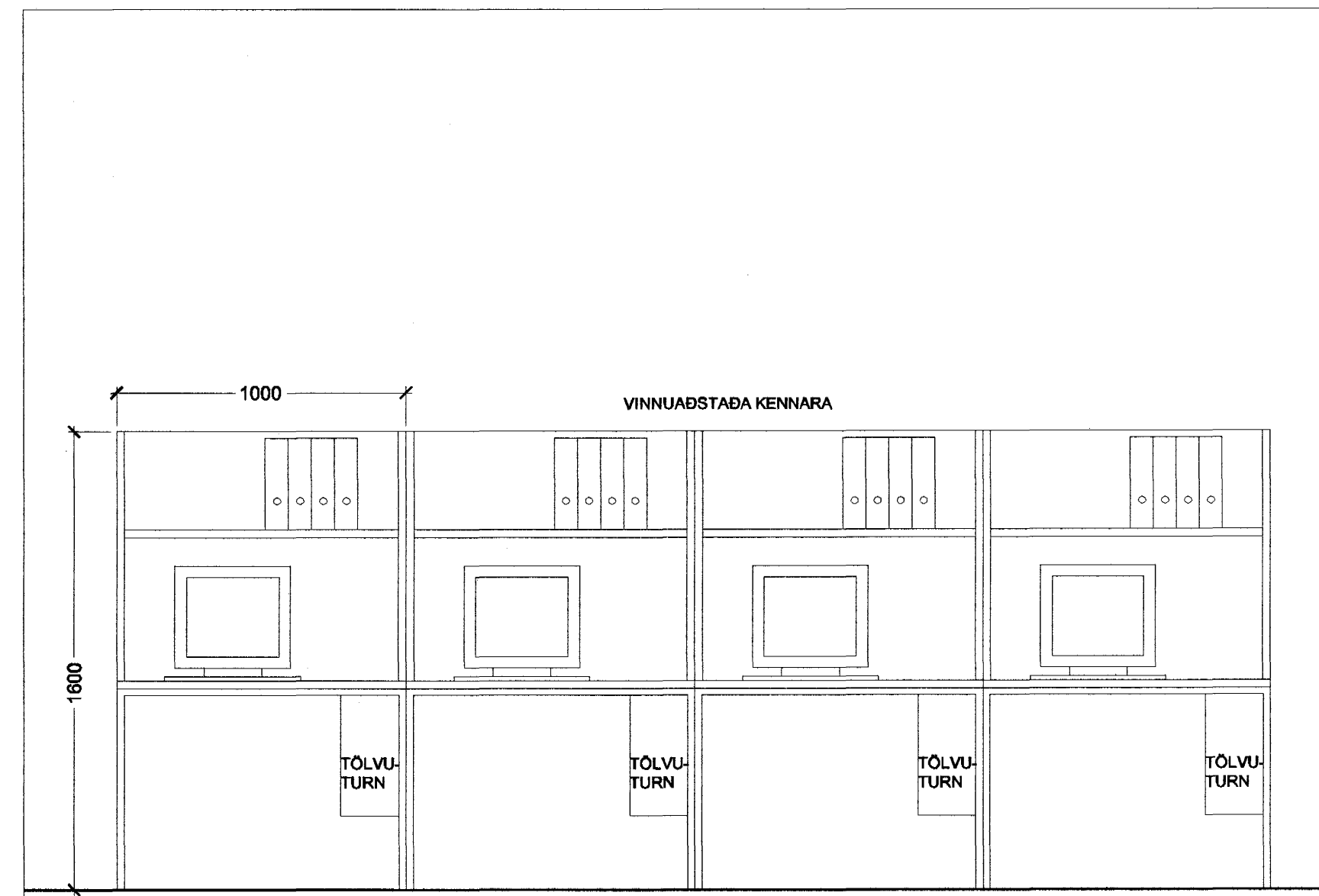


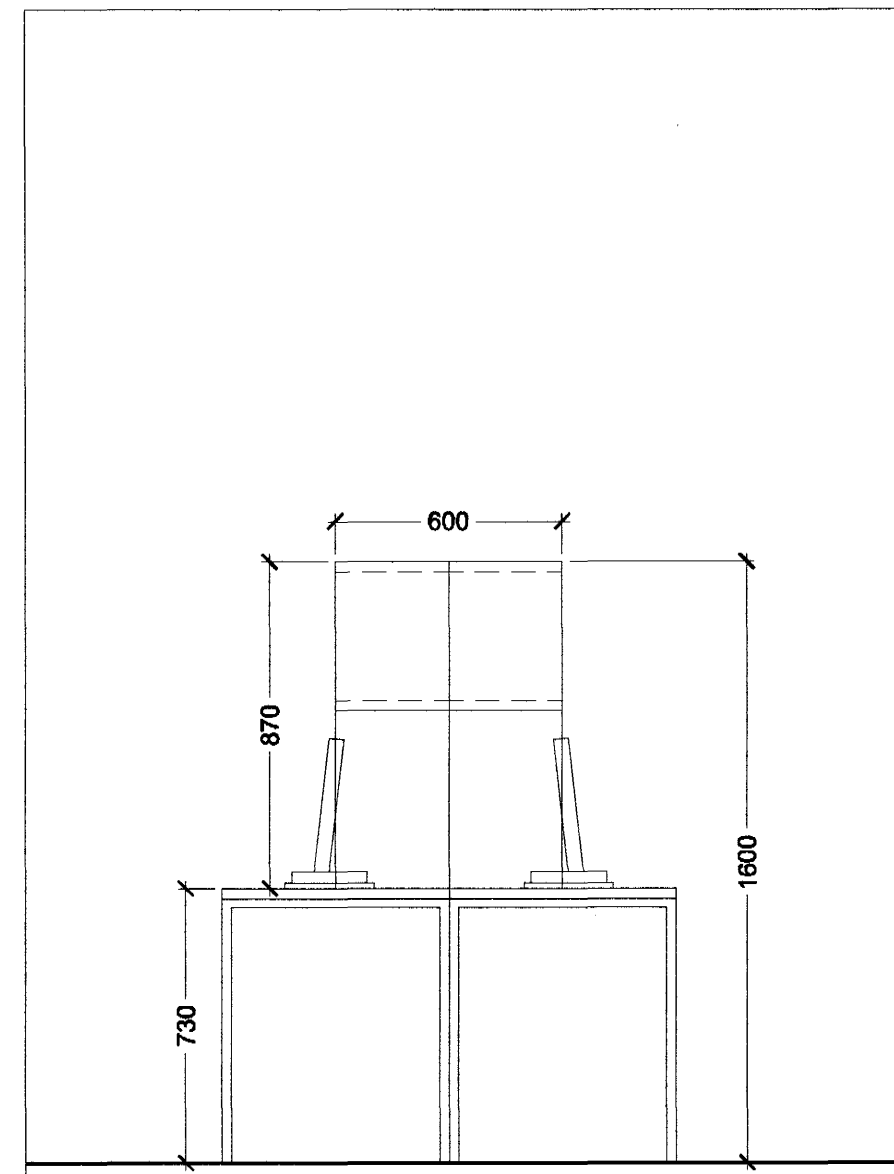
ÁSYND A - A



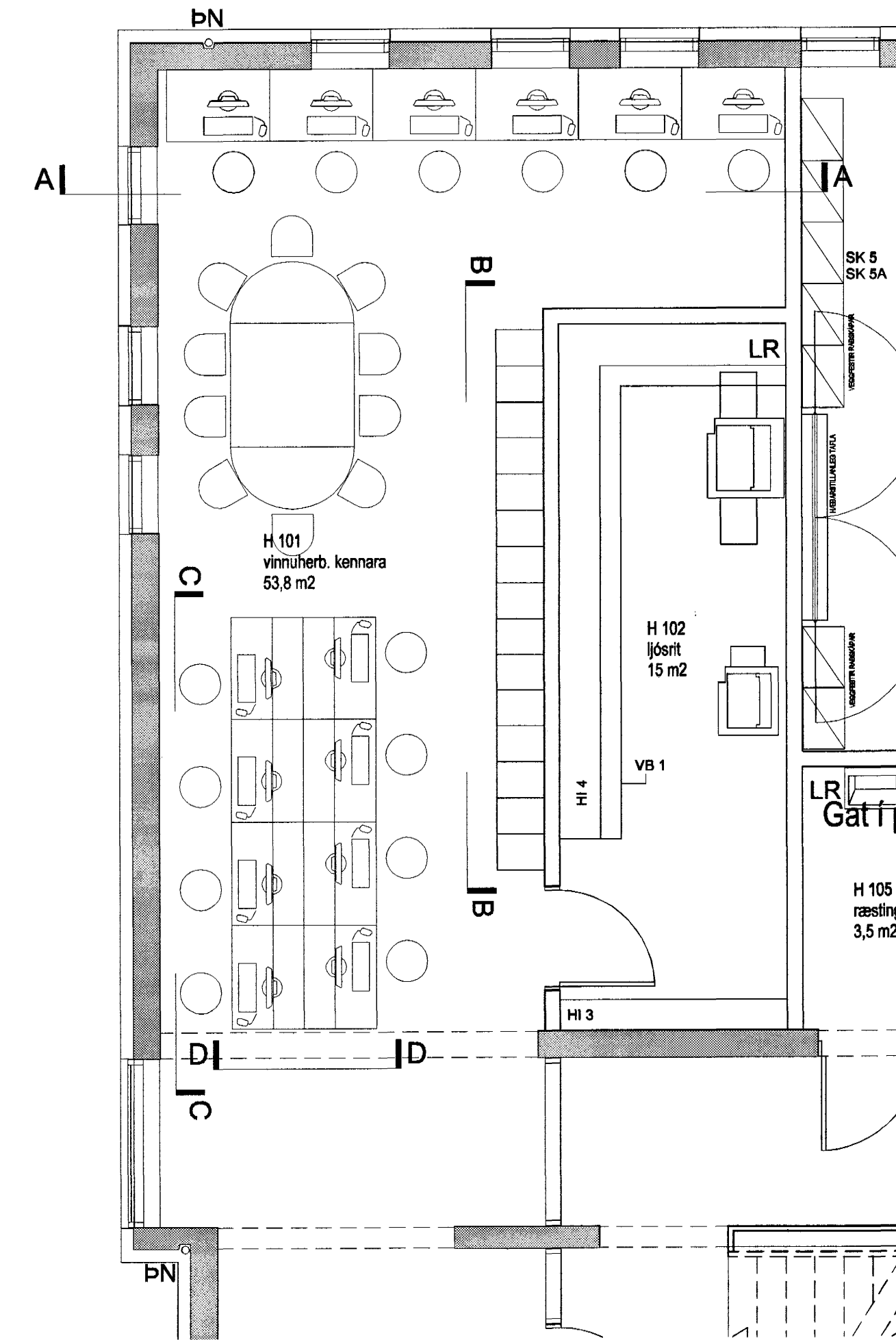
ÁSYND B - B



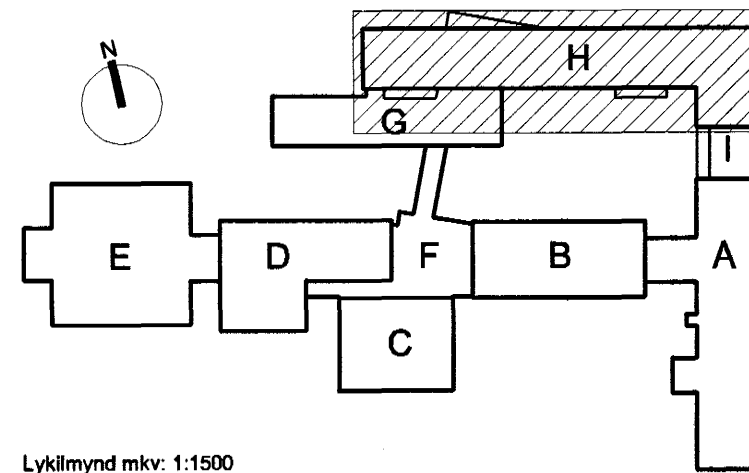
ÁSYND C - C



ÁSYND D - D



Höfundur eldri bygginga: Þorvaldur Kristmundsson



Lykillmynd m.kv: 1:1500

VINNUTEIKNING

04 JUN 2003

Fastignafélag Hafnarfjarðar

VÍÐISTADASKÓLI, VIÐBYGGING

Hrauntungu 7, stgr. 1400-01 43100070

HLUTATEIKNING

INNRETTINGAR

VINNUHERBERGI, RYMI H 101

MKV.: 1:50, 1:20

DAGS: 14.03.2003

TEIKNAD: ES,

SKRÁ: 0240, (72)4.12-(72)4.17.dwg

(72)4.08

Frumútg.



Jón Ólafur Ólafsson FAI

Kt: 090658-2690

Stígurður Einarsson FAI

Kt: 116457-2789

BATTERIÐ

ARKITEKTA

Stígurður Einarsson FAI

Kt: 030446-3999

Kt: 521291-1259

Trónuhrauni 1

220 Hafnarfjörð

Stígurður Einarsson FAI

Kt: 030446-3999

S: 54 54 700 F: 54 54 701

Netfang: batteri@arkitekt.is

Heimasíða: www.arkitekt.is

© BATTERIÐ EHF

ÖLL AFRÖG OG AFRITUN TÆKNINGAR AD HLUITA EÐA Í HEILD ER HÁB ÞÖRFU LEYFI HÖFUNDNA