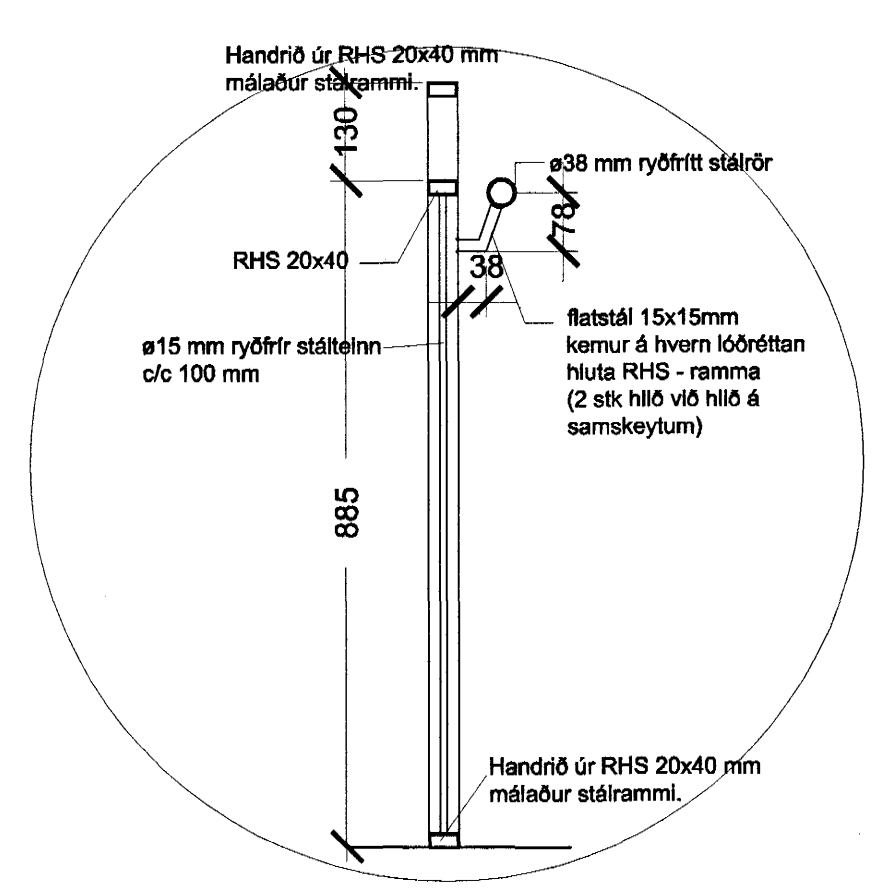
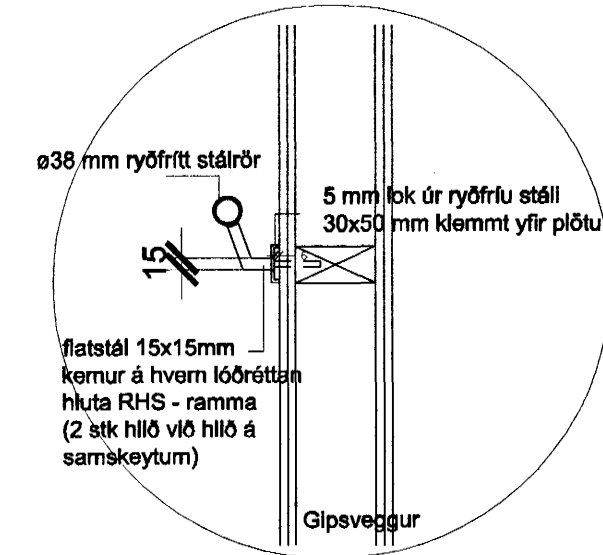


Sófabeikir í rými F102
Deili 1:10

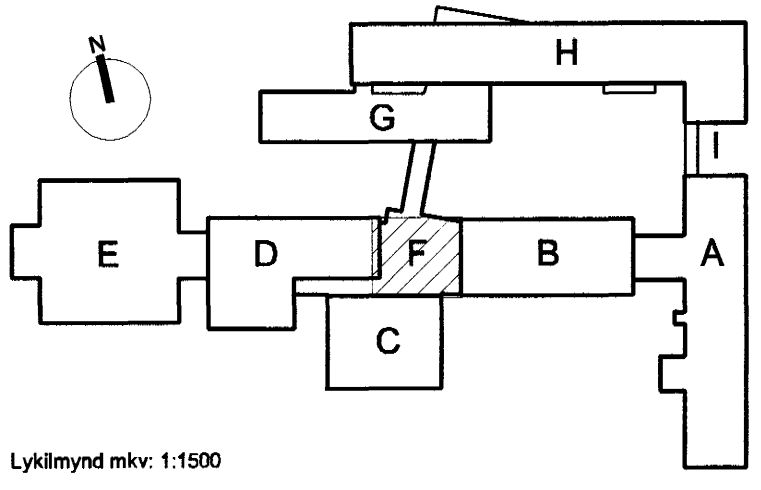


A Handrið fyrir skábraut
Deili 1:10
Sjá deiliteikningu: 0240 (34)5.01.dwg



B Handlisti fyrir skábraut
Festing við vegg
Deili 1:10

Höfundur eldri bygginga: Þorvaldur Kristmundsson



Lýkmynd mkr: 1:1500

VINNUTEIKNING

04 JUN 2003

Fasteignafélag Hafnarfjarðar

VÍÐISTAÐASKÓLI, VIÐBYGGING

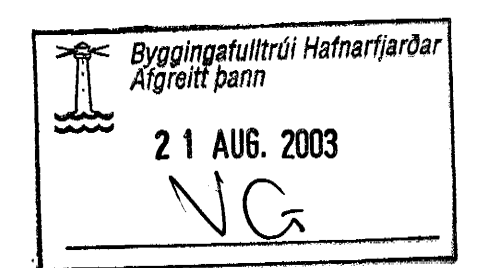
Hrauntungu 7, stgr. 1400-01 43100070 0240

VERKTEIKNING

SÓFI
HÚS F
MKV.: 1:50/1:10
DAGS: 14.03.2003
TEIKNAD:
SKRÁ: 0240, (79)4.04.dwg

(79)4.04

Frumútg.



Jón Ólafur Ólafsson FAI
kt: 09099-0399

Sigurður Elínarson FAI
kt: 110457-2789

BATTERIÐ
ARKITEKTAR

kt: 521291-1259
Trénuhrauni 1
220 Hafnarfrói

Sigurður Harðarson FAI
kt: 030446-3999

S: 54 54 700 F: 54 54 701
Netfang: batteri@arkitekt.is
Helmasíða: www.arkitekt.is

© BATTERIÐ EHF
ÖLL RÝT OG RÝTUN TÆKNINGAR ÁD HLUTA Eða Í HEILD ER HÁÐ SÖFULEGU LEYTI HÖFUNDANUM