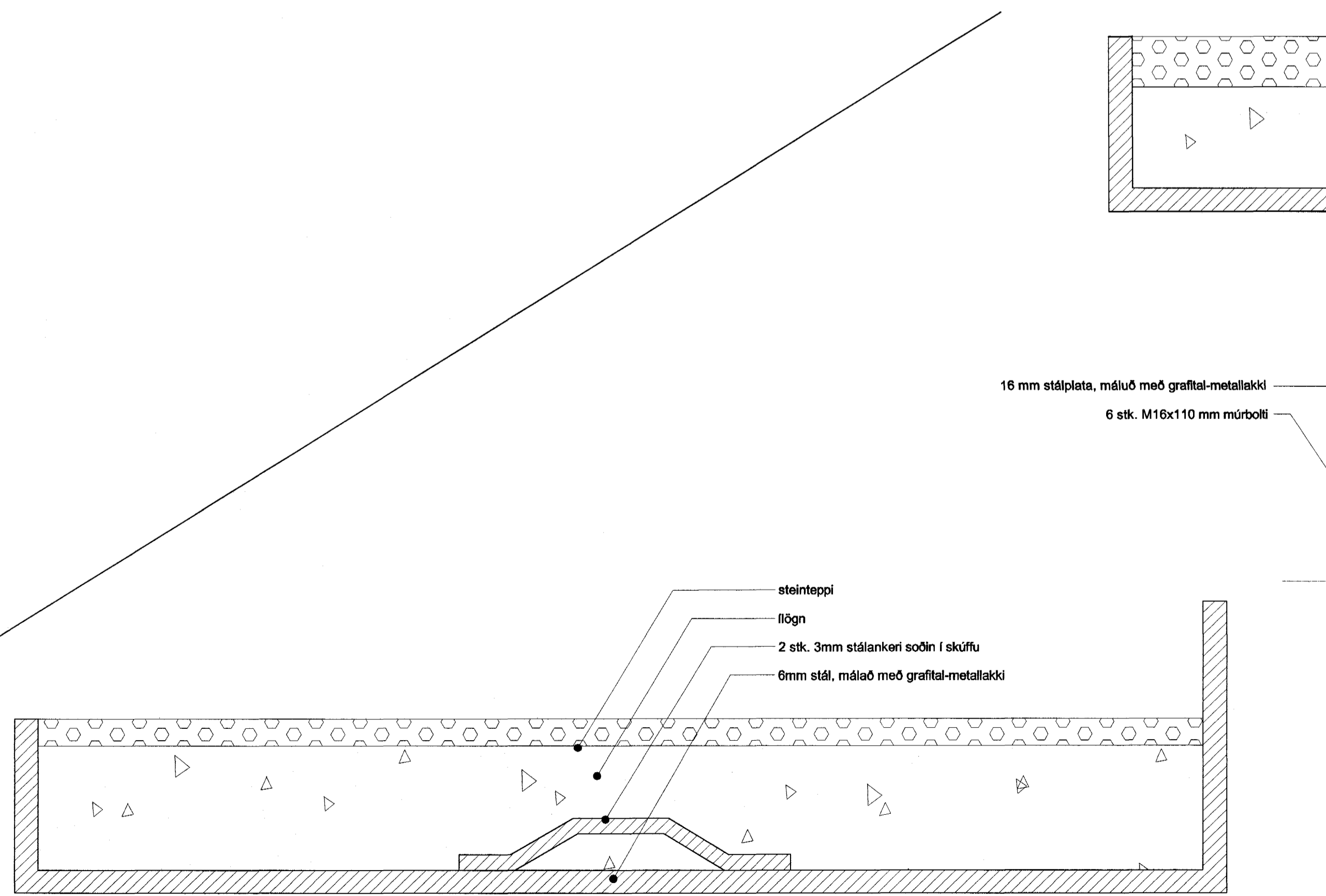
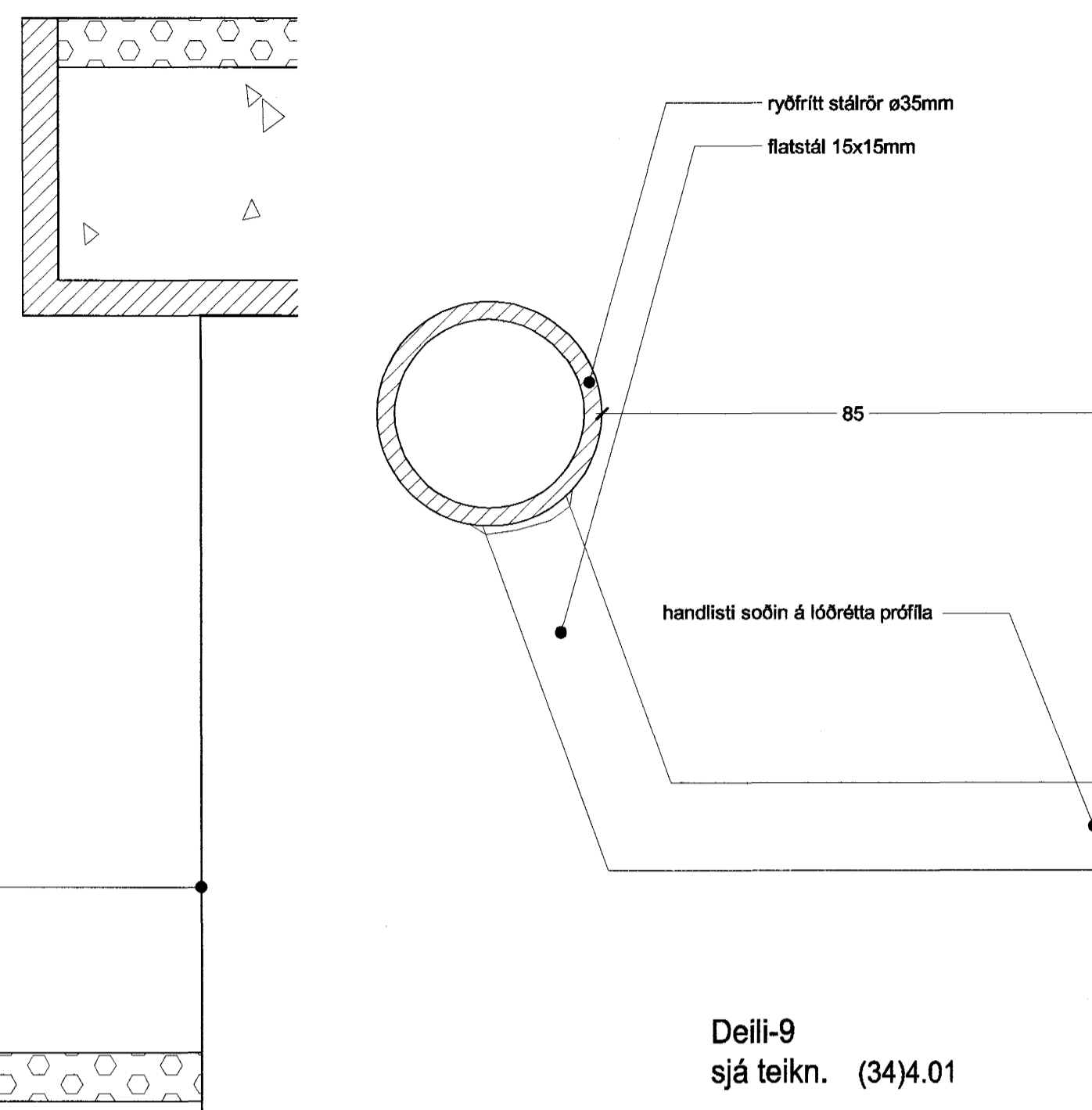


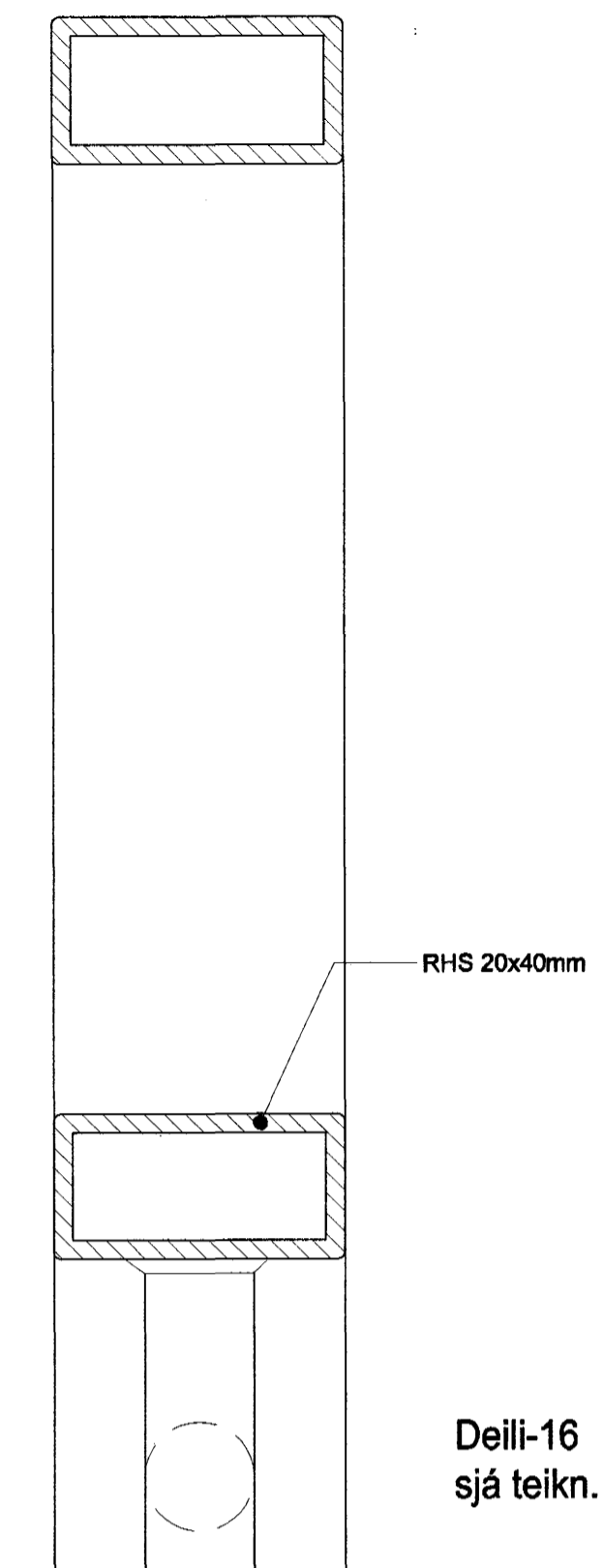
Deili-7
sjá teikn. (34)4.01



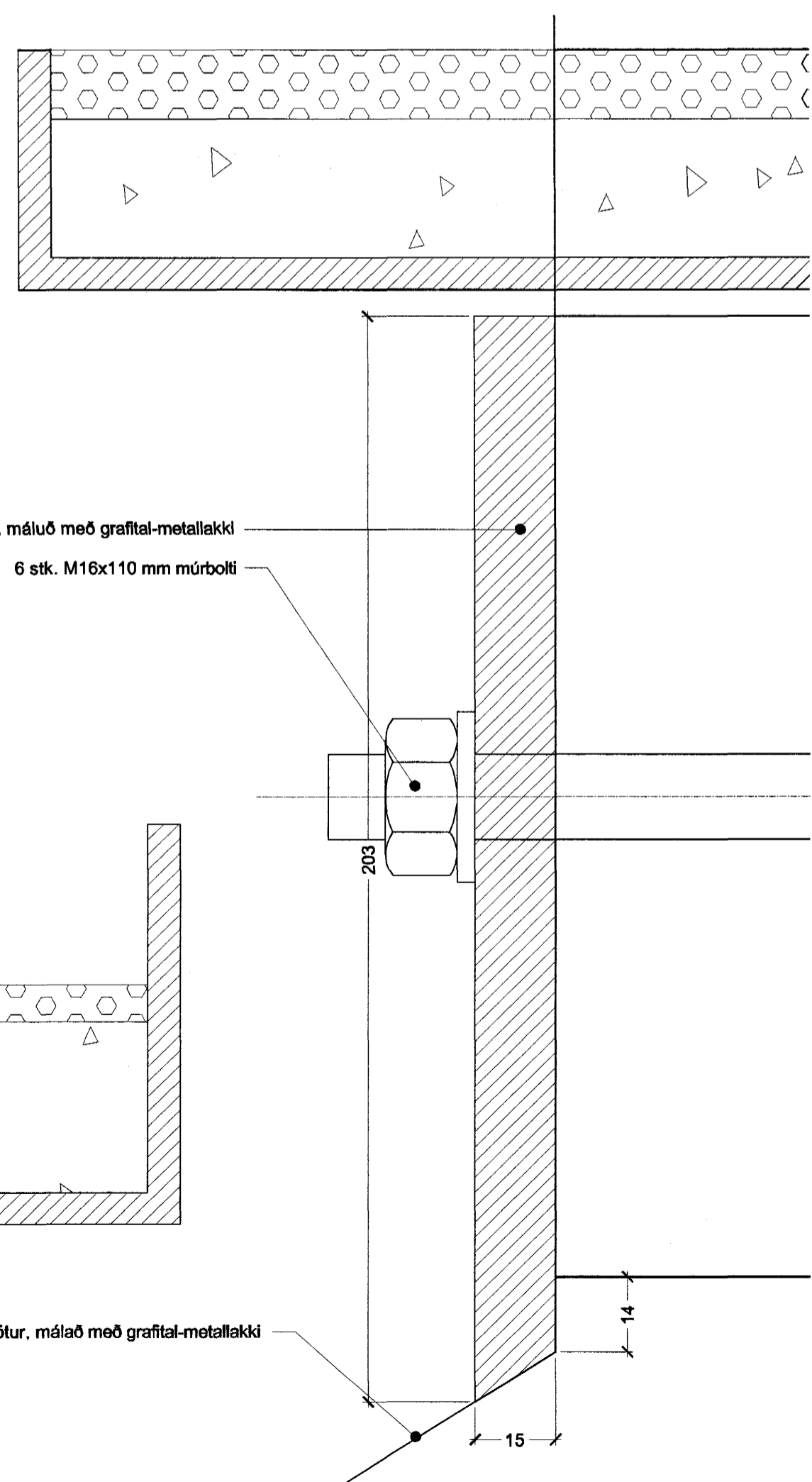
Deili-8
sjá teikn. (34)4.02



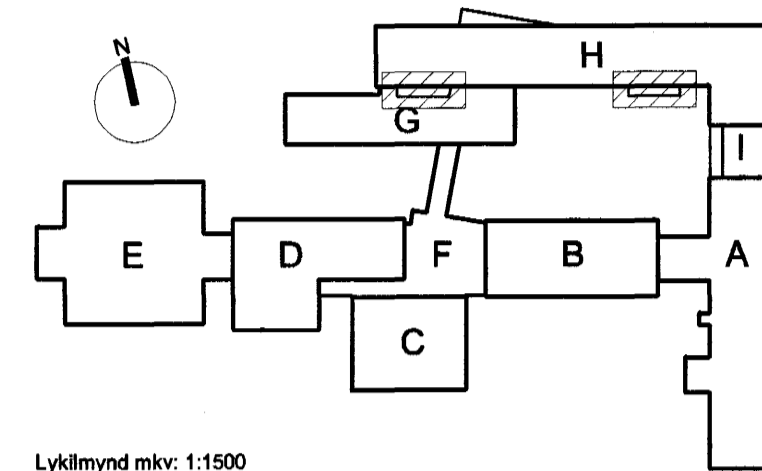
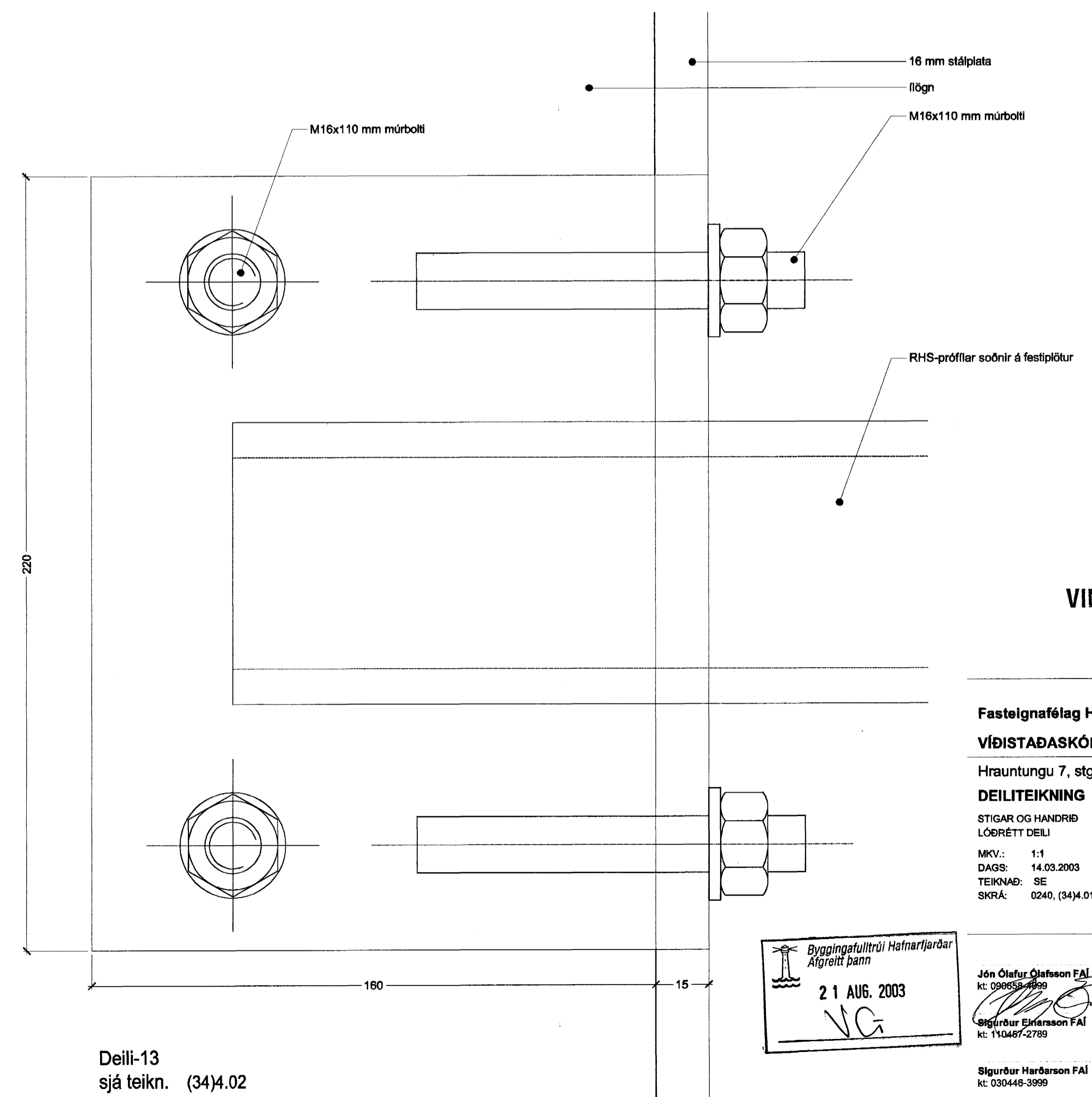
Deili-9
sjá teikn. (34)4.01



Deili-16
sjá teikn. (34)4.03



Deili-13
sjá teikn. (34)4.02



Lýkilmýnd mkr: 1:1500

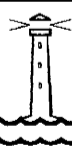
VINNUTEIKNING

04 JUN 2003

Fasteignafélag Hafnarfjarðar

VÍÐISTADASKÓLI, VIÐBYGGING

Hrauntungu 7, stgr. 1400-01 43100070



0240

DEILITEIKNING

STIGAR OG HANDRÍÐ

LÖBRÉTT DEILI

MKV.: 1:1

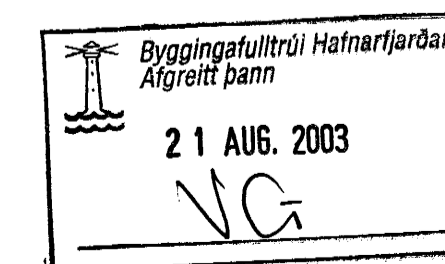
DAGS: 14.03.2003

TEIKNAD: SE

SKRÁ: 0240, (34)4.01-(34)4.02.dwg

(34)5.02

Frumútg.



Jón Ólafur Ólafsson FAI

Kt: 090659-0600

Sigurður Einarsson FAI

Kt: 110487-2789

BATTERIÐ
ARKITEKTAR

Kt: 521291-1259

Trönuhrauni 1

220 Hafnarfjörð

S: 54 54 700 F: 54 54 701

Netfang: batteri@arkitekt.is

Helmasíða: www.arkitekt.is

© BATTERIÐ EHF

ÖLL AFRYTT OG AFRYTTUN TÆKNINGAR AÐ HLUTA Eða Í HEILD ER HÁÐ BÖNFLEIÐU LEYFI HÖFUNDNA