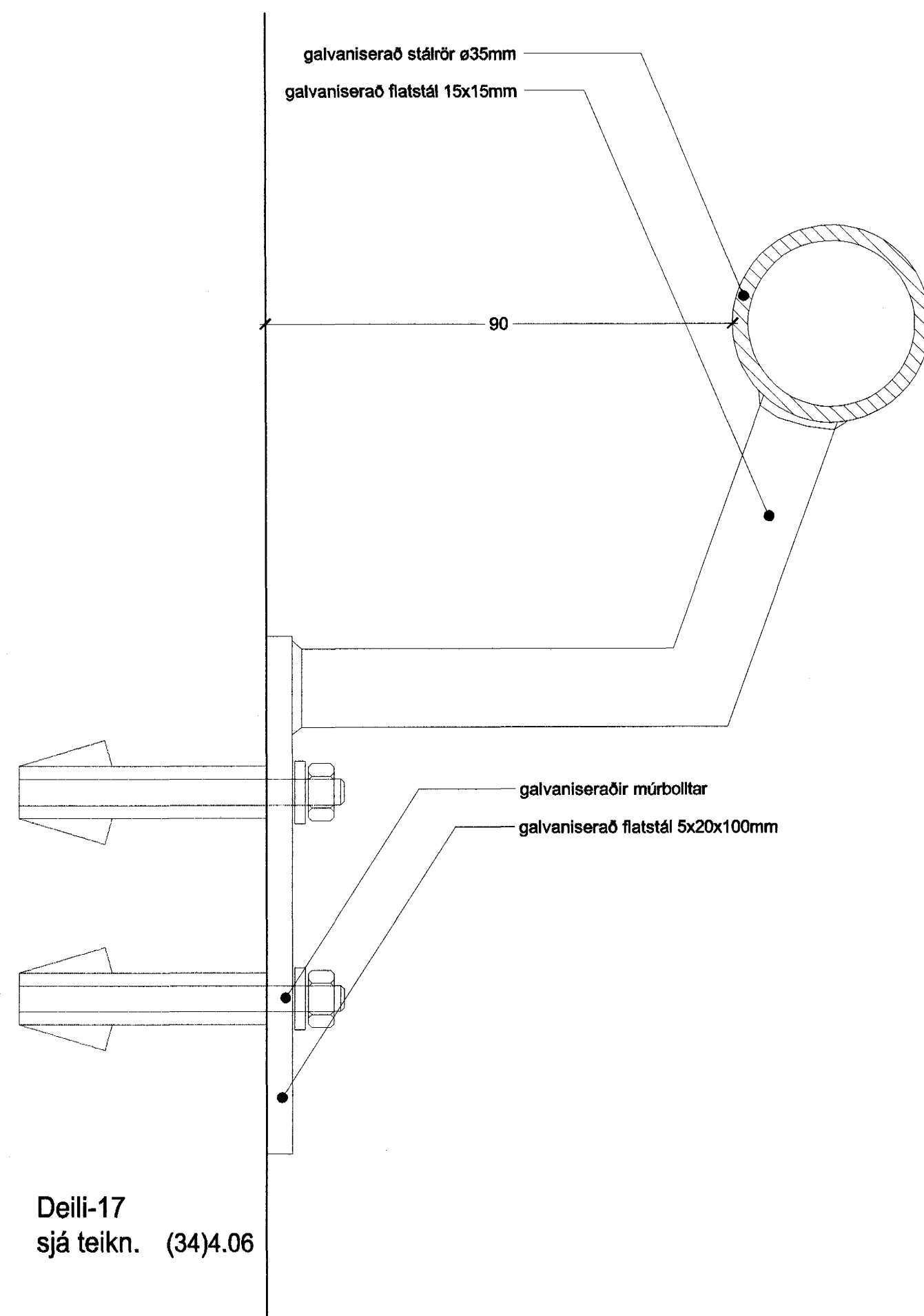
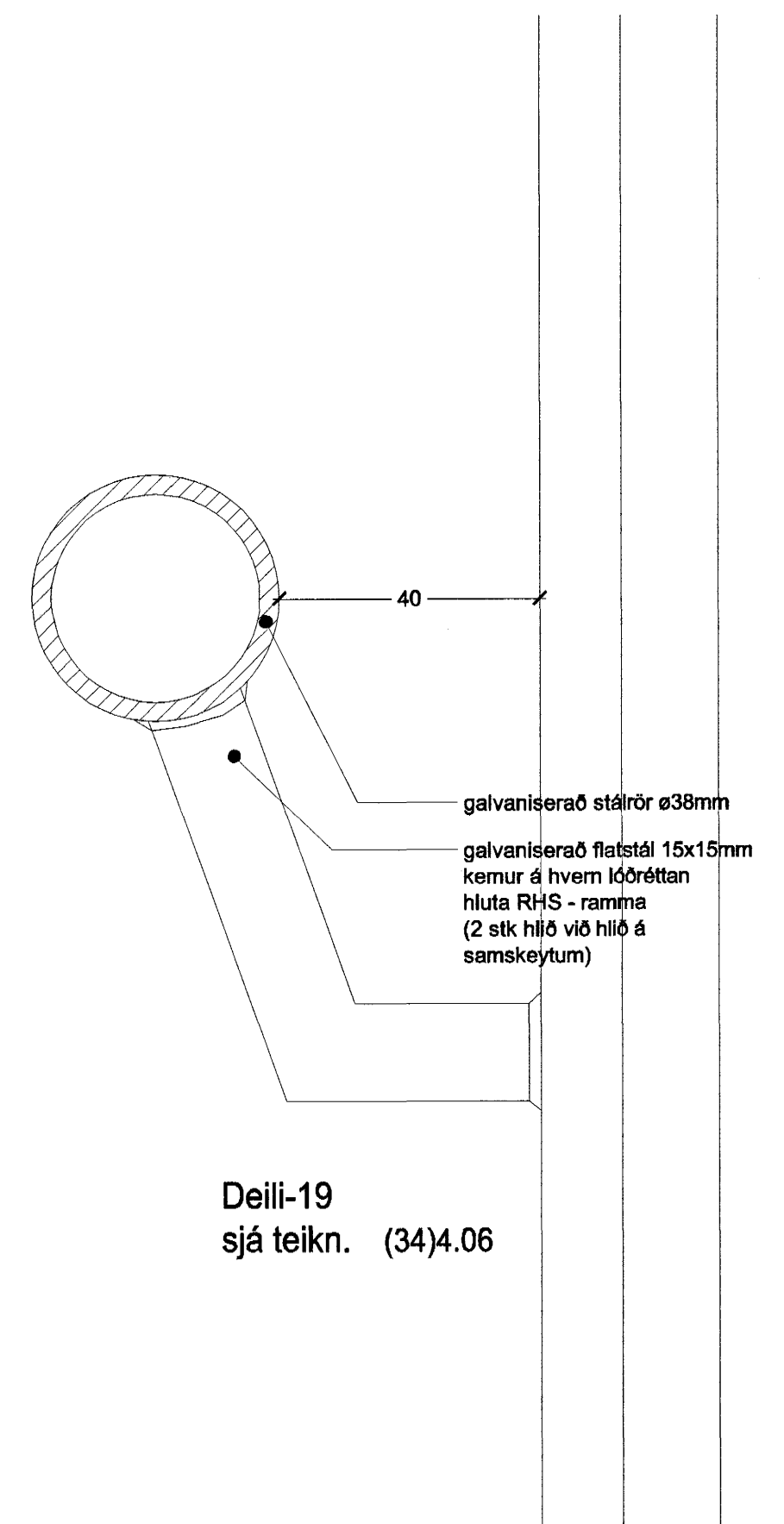
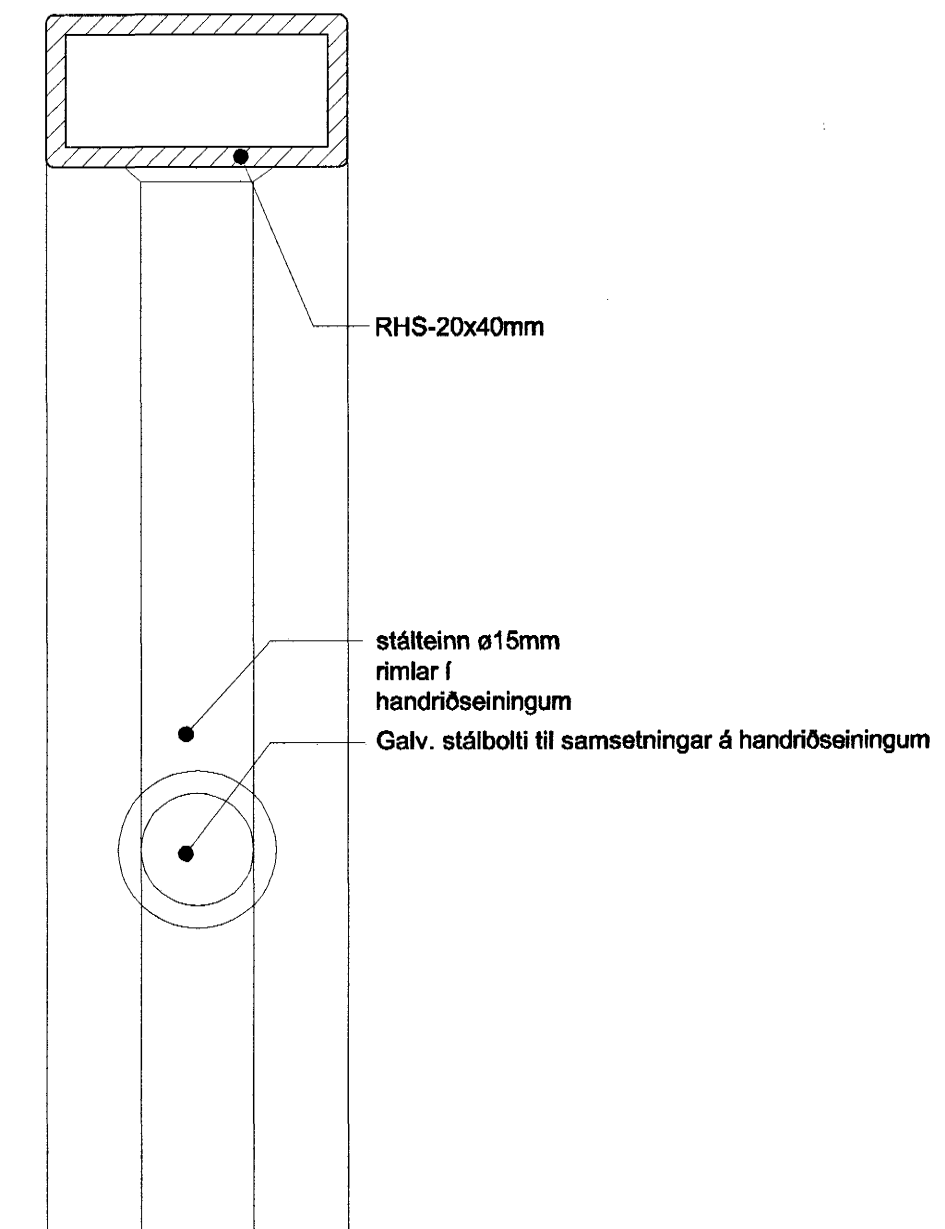


Deili-20
sjá teikn. (34)4.06

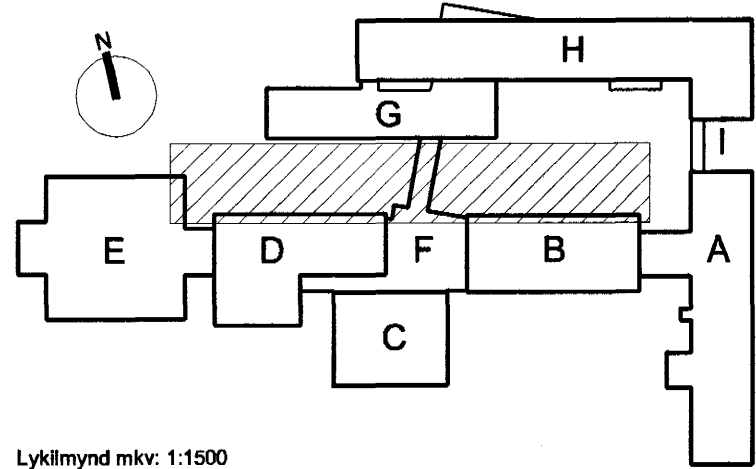


Deili-17
sjá teikn. (34)4.06

Deili-18
sjá teikn. (34)4.06



Deili-19
sjá teikn. (34)4.06



Lykillmynd mkr. 1:1500

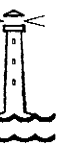
VINNUTEIKNING

0 4 JUN 2003

Fasteignafélag Hafnarfjarðar

VÍDISTAÐASKÓLI, VIÐBYGGING

Hrauntungu 7, stgr. 1400-01 43100070



0240

DEILITEIKNING

ÚTHANDRIF

LÖBRETTEIKNING

MKV.: 1:1

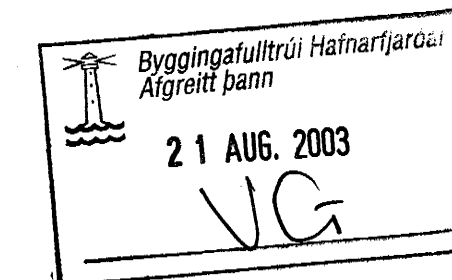
DAGS: 14.03.2003

TEIKNAD: SE / HOG

SKRÁ: 0240, (34)4.05-4.06-5.04.dwg

(34)5.04

Frumútg.



BATTERIÐ
ARKITEKTAÐ

Jón Ólafur Ólafsson FAL

kt: 030448-3999

Sigurður Harðarson FAL

kt: 5454700-701

Netfang: batteri@arkitek.is

Heimasíða: www.arkitek.is

kt: 521291-1259

Trönuhrauni 1

220 Hafnarfrétt

S: 54 54 700 F: 54 54 701

Netfang: batteri@arkitek.is

Heimasíða: www.arkitek.is

© BATTERIÐ EHF
ÖLL AFRITUN OG AFRITUN TEIKNINGAR AD HEILTA EBA Í HEILD ER HÁÐ BIRFLOU LEYFI HÖFUNDA