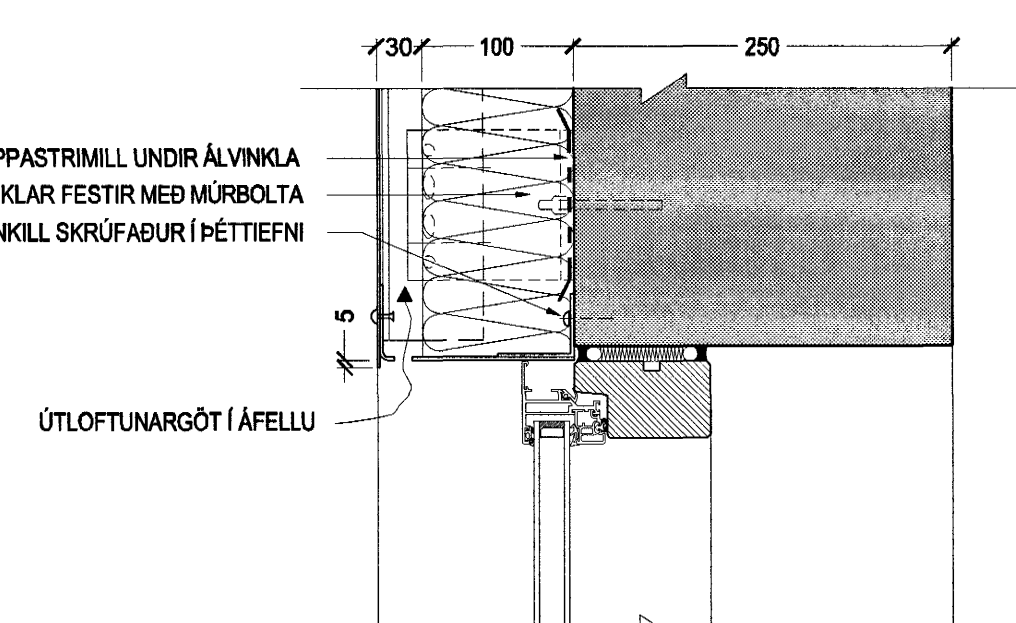
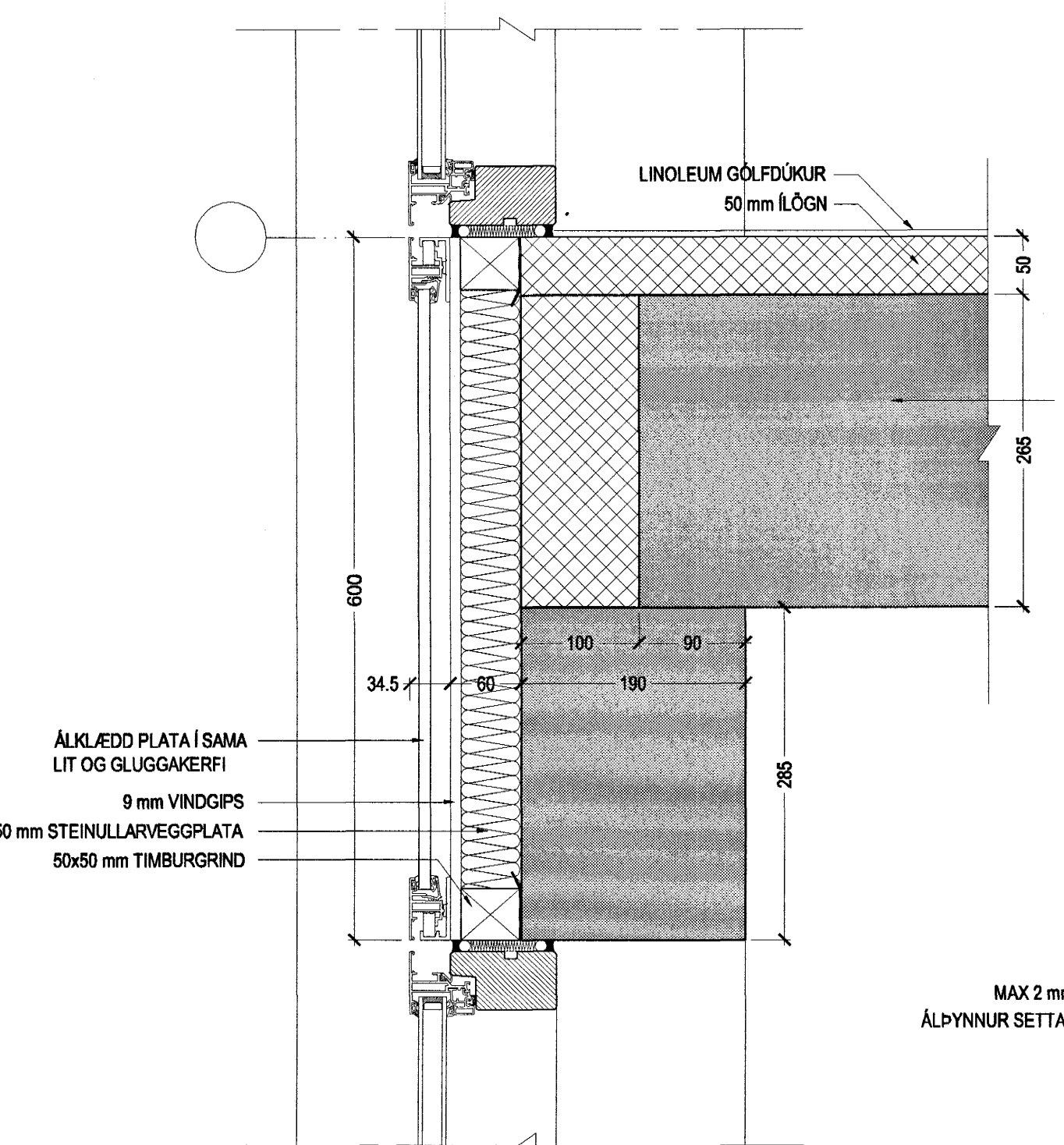


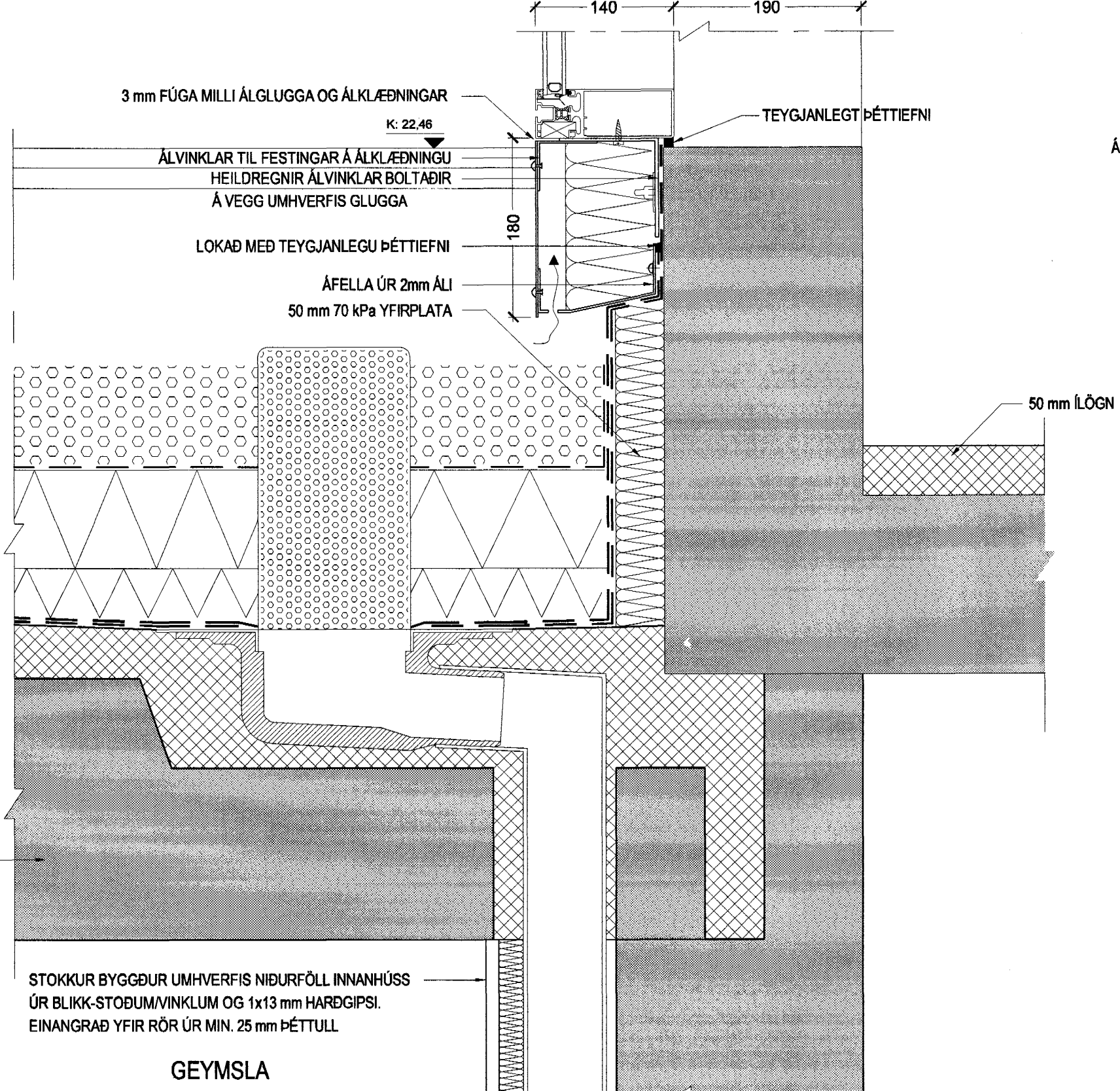
DEILI 1
- FRÁGANGUR VÍÐ ÞAKKANT OG NIÐURFALL Á G OG H BYGGINGU



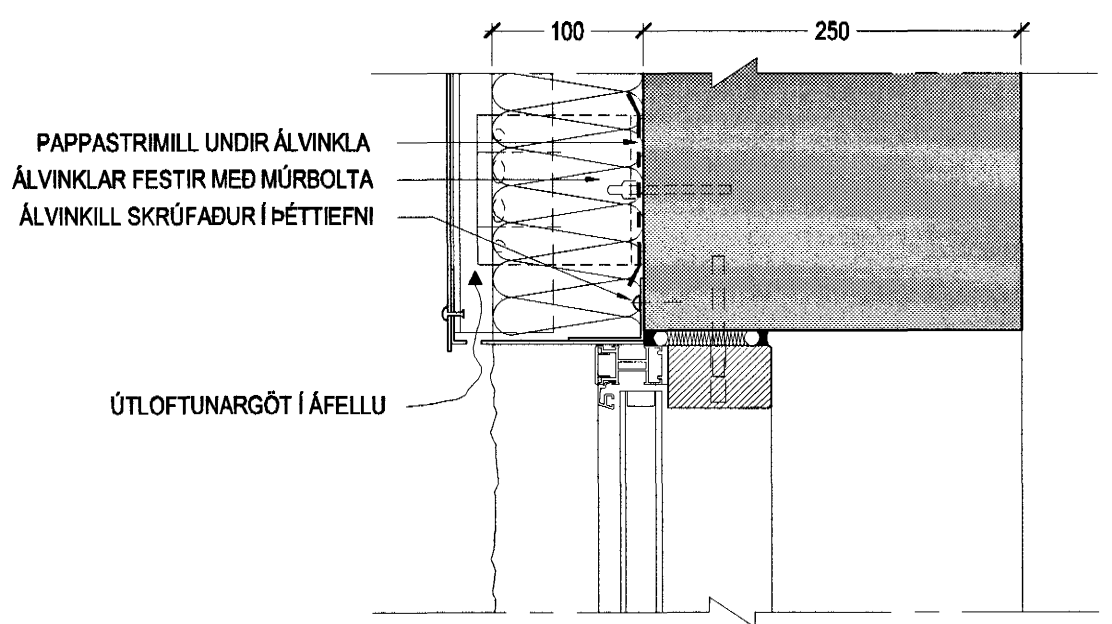
DEILI 2
- FRÁGANGUR VÍÐ EFRU BRÚN GLUGGA Á C, G OG H BYGGINGU



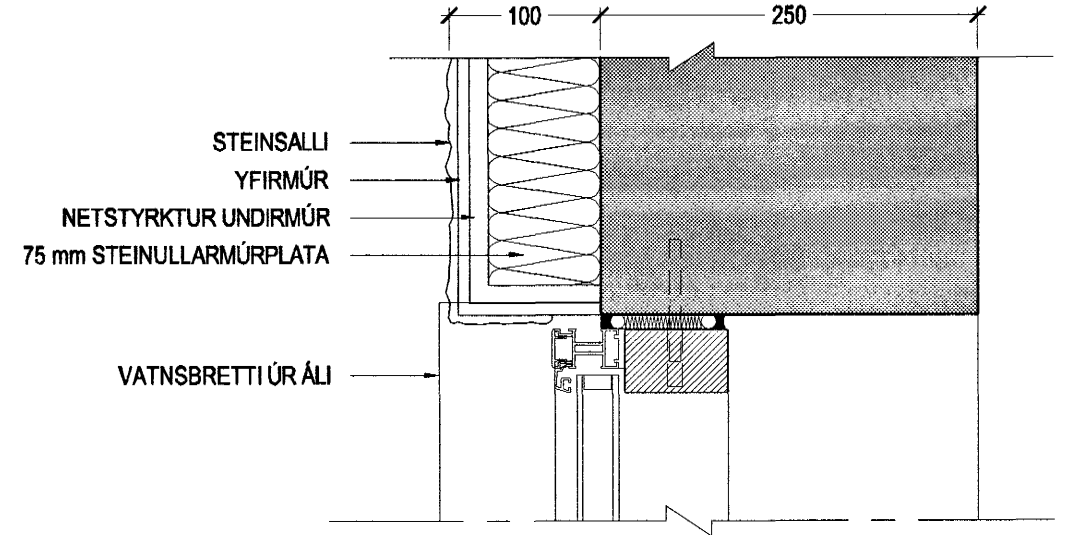
DEILI 3
- FRÁGANGUR ÞAR SEM GLUGGAKERFI GENGUR YFIR STEYPTA VEGGI G OG H BYGGINGAR - GILDIR JAFNT LÁRÉTT SEM LÖÐRÉTT



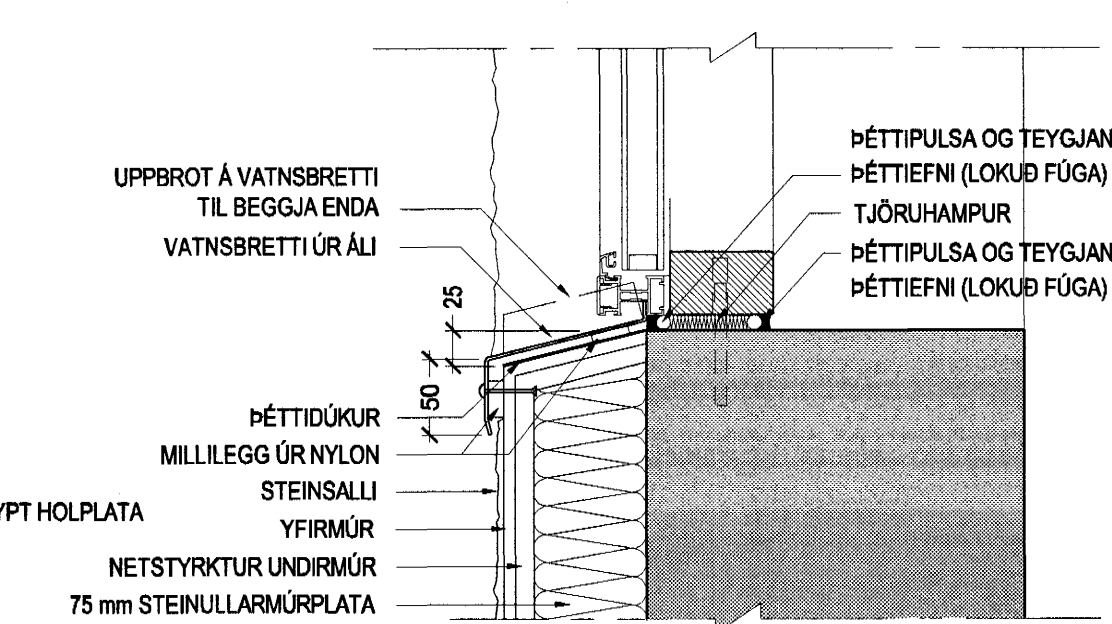
DEILI 7
- FRÁGANGUR Á SAMSKYTTUM G OG H BYGGINGAR VÍÐ STIGAHÚS



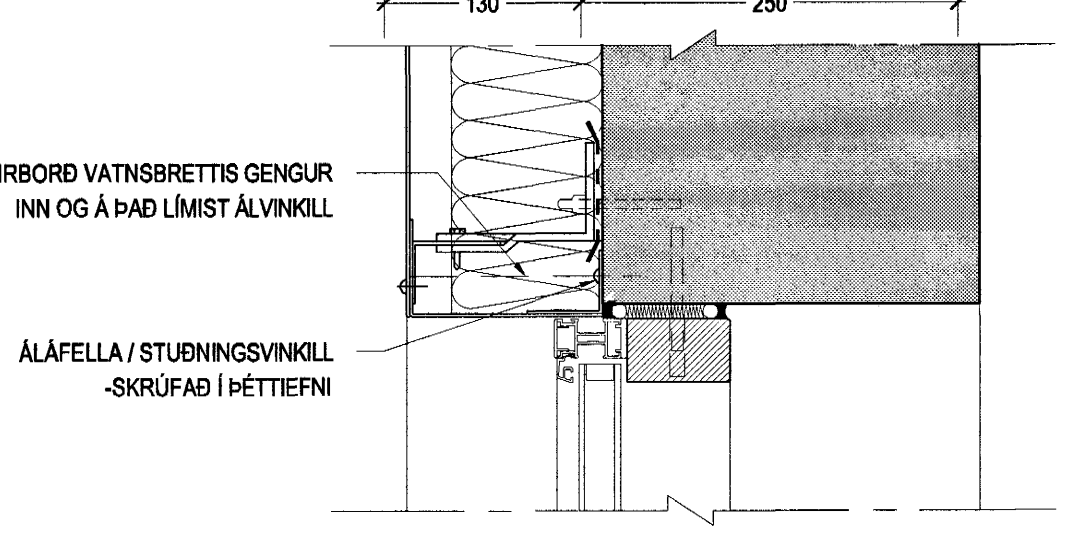
DEILI 6
- FRÁGANGUR VÍÐ EFRU BRÚN GLUGGA MILLI ÁL- OG MÚRKERFIS Í G OG H BYGGINGU



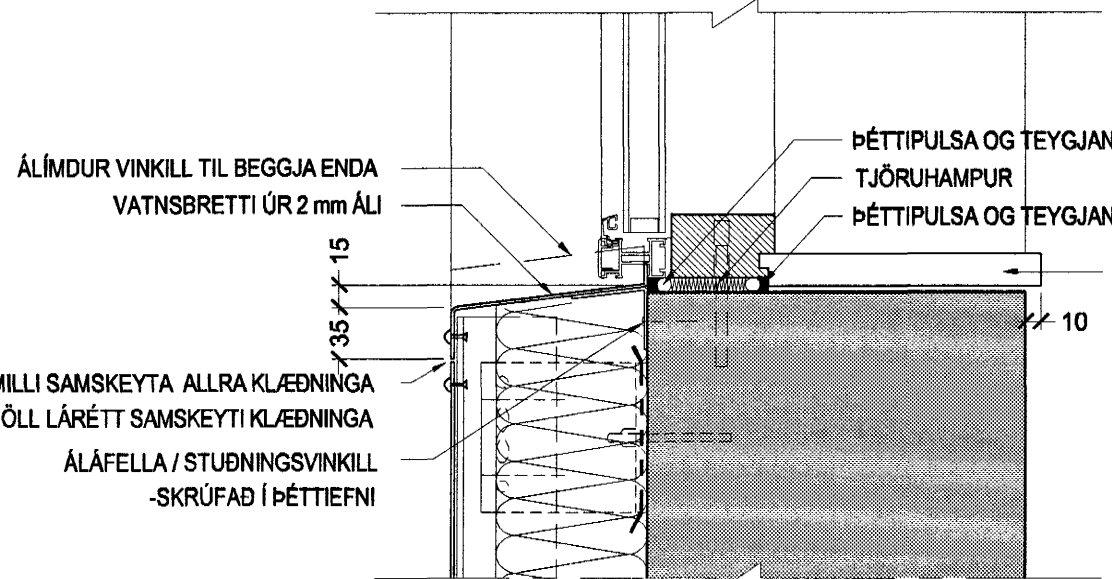
DEILI B
- FRÁGANGUR VÍÐ HLIDARSTYKKI GLUGGA Í MÚRKERFI C, G OG H BYGGINGAR



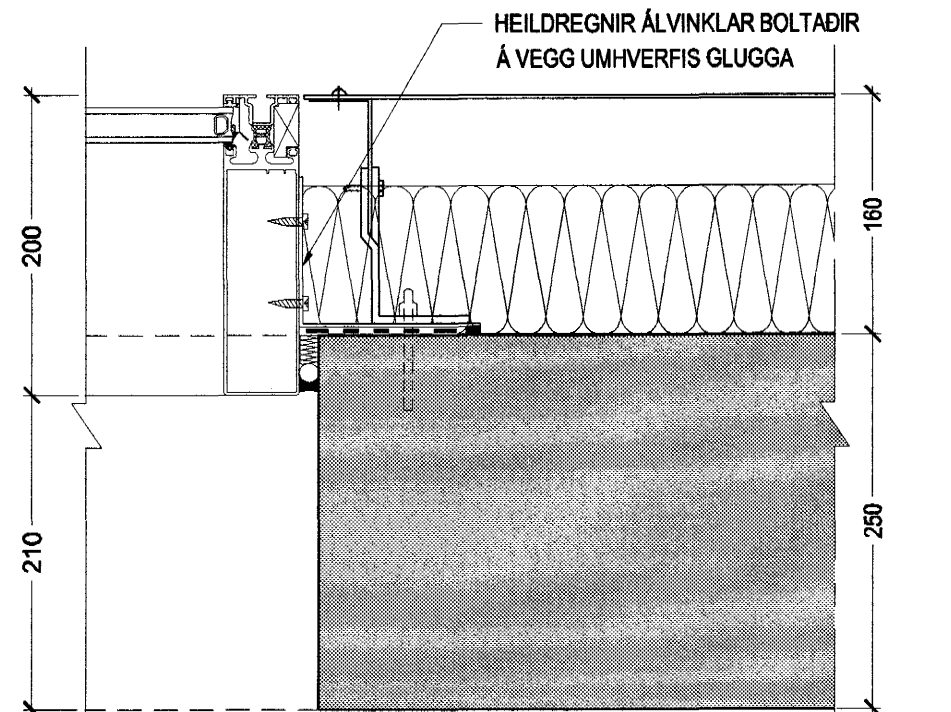
DEILI 5
- FRÁGANGUR VÍÐ NEDRU BRÚN GLUGGA Í MÚRKERFI C, G OG H BYGGINGAR



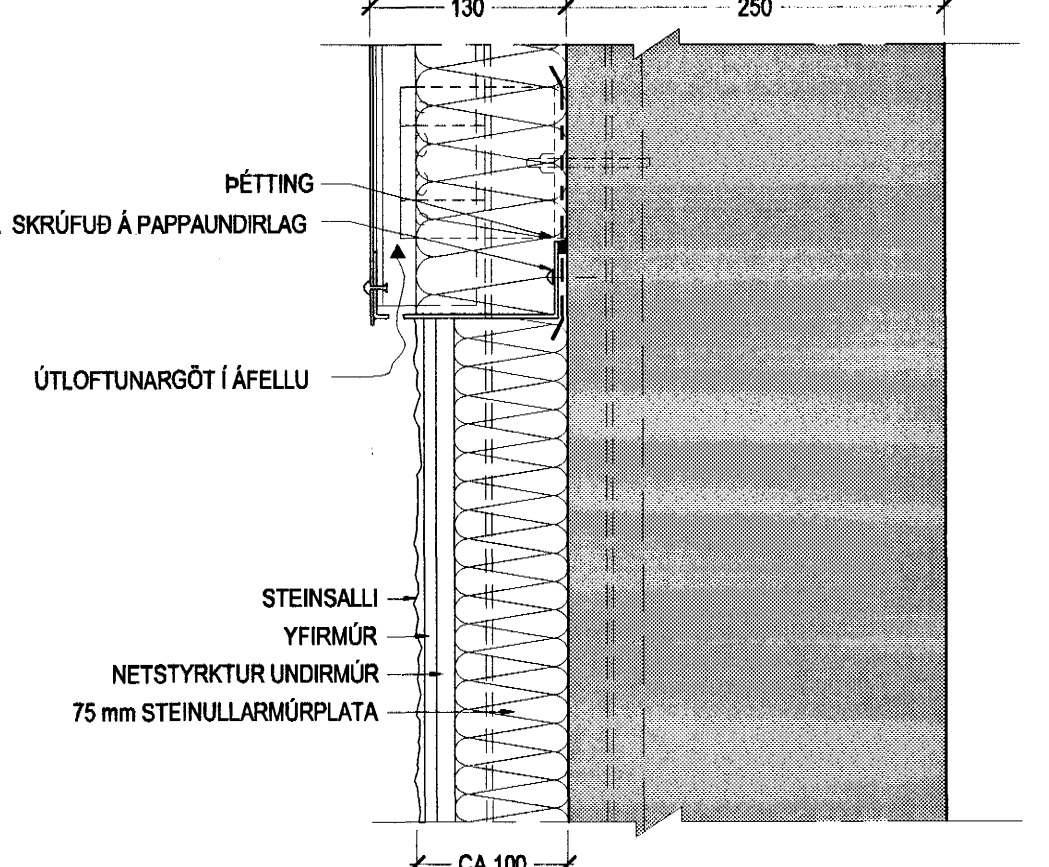
DEILI A
- FRÁGANGUR VÍÐ HLIDARSTYKKI GLUGGA Í ÁLKERFI C, G OG H BYGGINGAR



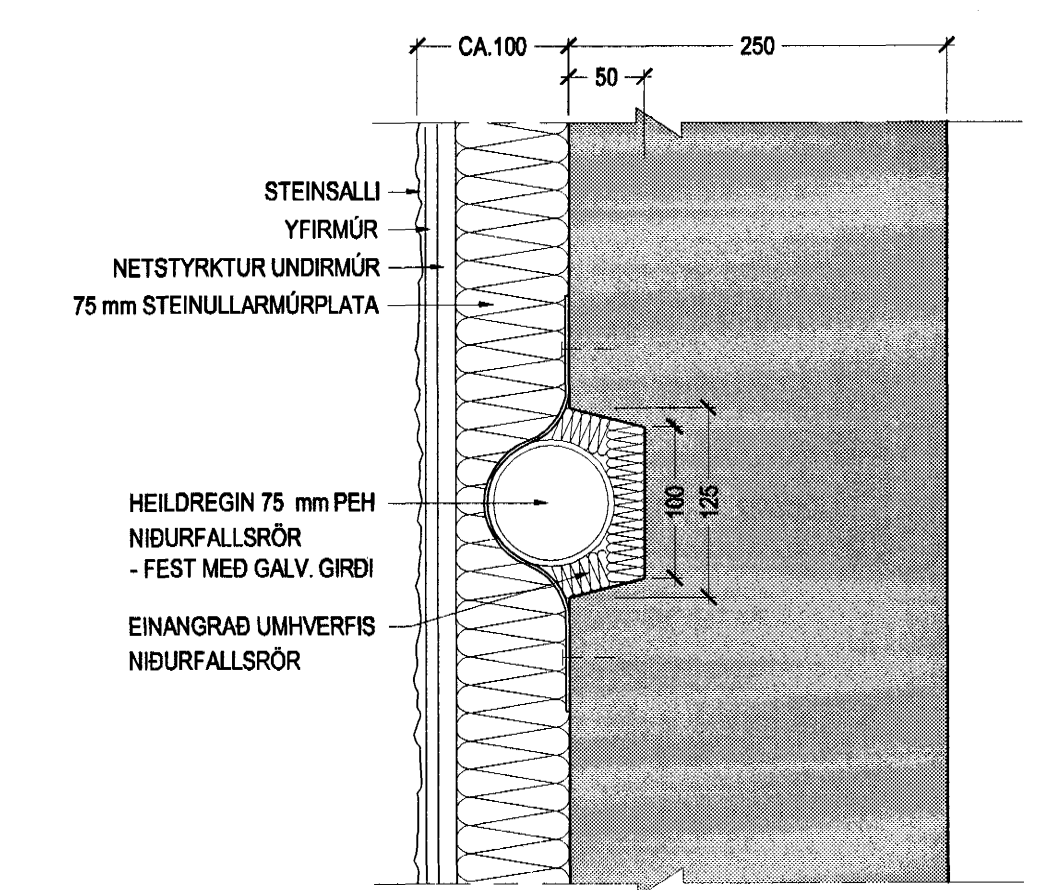
DEILI 4
- FRÁGANGUR VÍÐ NEDRU BRÚN GLUGGA Í ÁLKERFI G OG H BYGGINGAR



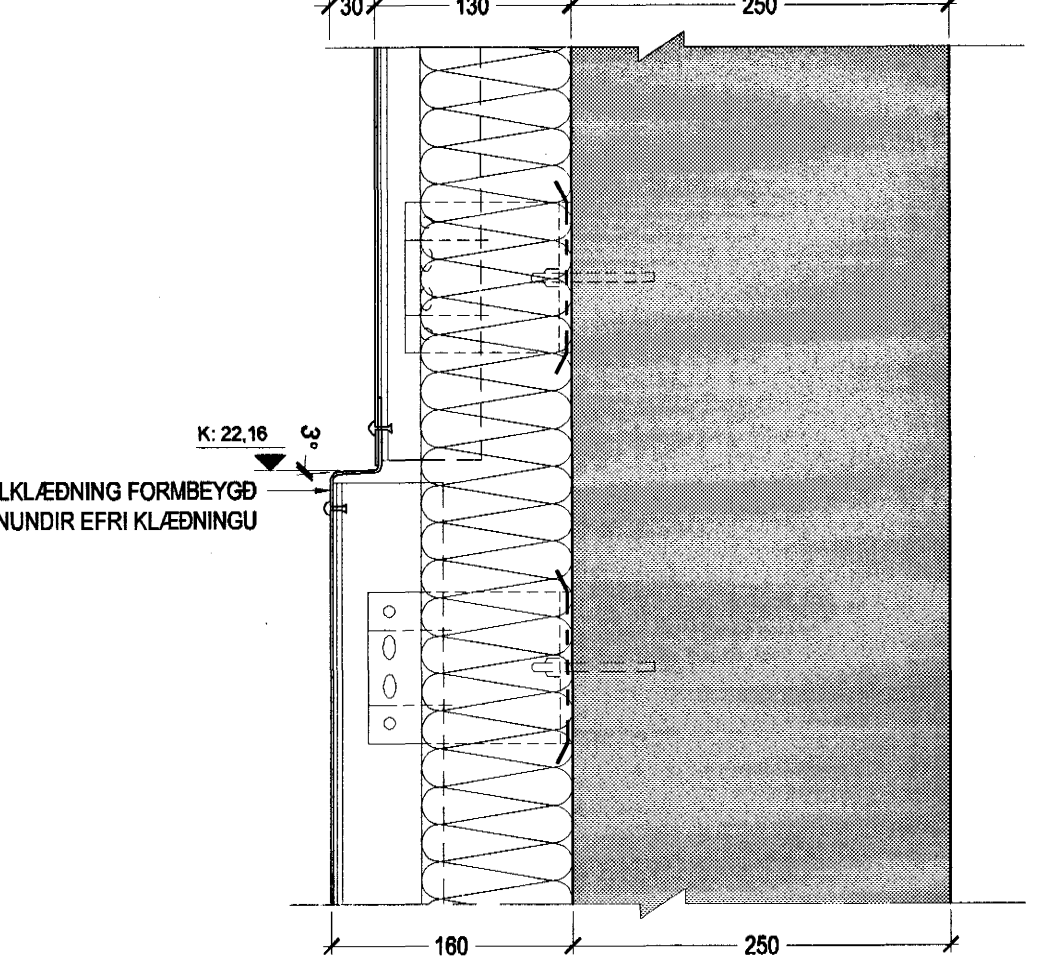
DEILI E
- FRÁGANGUR VÍÐ GLUGGAVEGG Á NORÐURHLIÐ



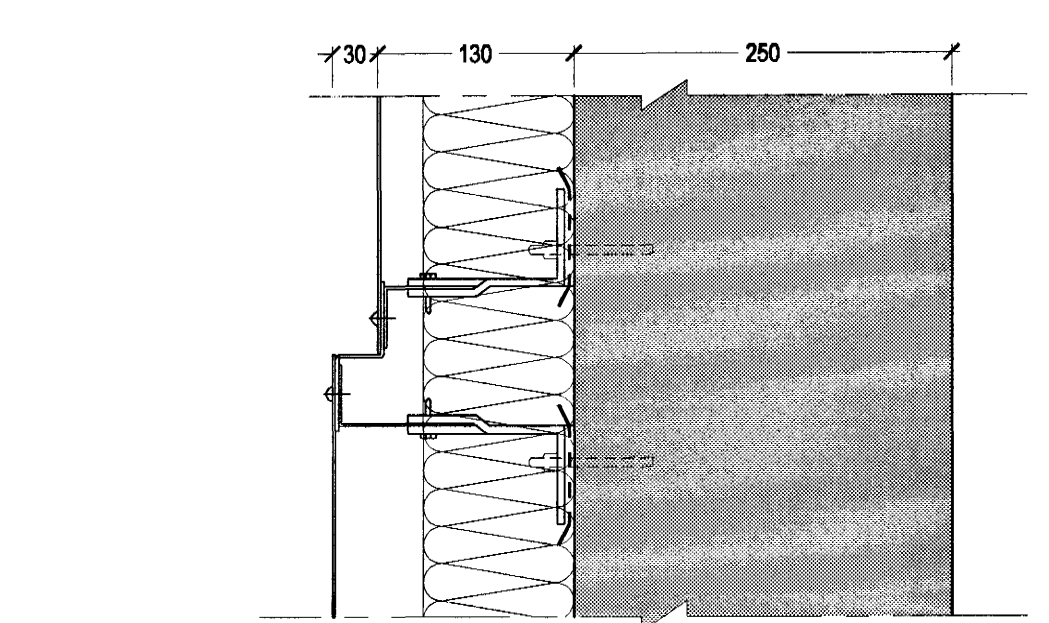
DEILI 8
- FRÁGANGUR VÍÐ SKIL MILLI ÁL- OG MÚRKERFIS Í C, G OG H BYGGINGU



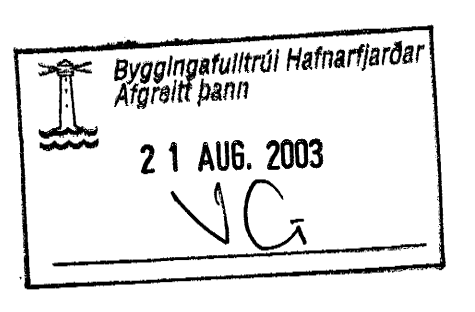
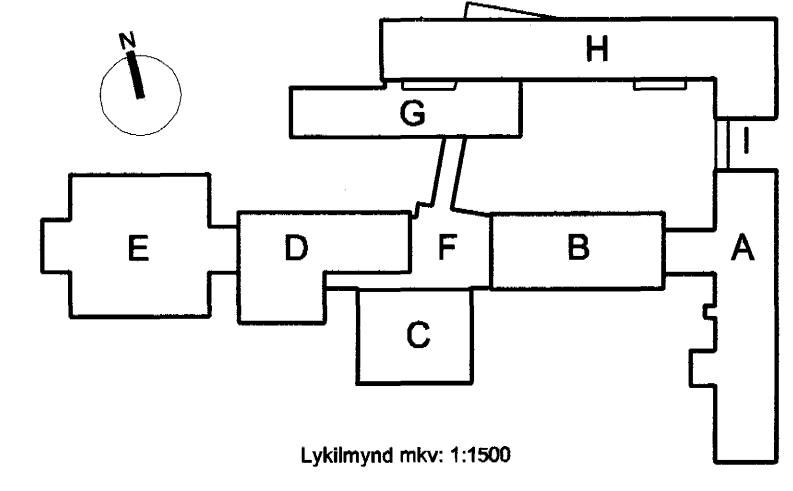
DEILI C
- FRÁGANGUR ÞAKNIÐURFALLA Á C, G OG H BYGGINGU



DEILI 9
- FRÁGANGUR VÍÐ ÚTKRÖKUN ÁLKLEÐNINGAR Á NORÐURHLIÐ H BYGGINGAR



DEILI D
- FRÁGANGUR VÍÐ ÚTKRÖKUN ÁLKLEÐNINGAR Á NORÐURHLIÐ H BYGGINGAR



VINNUTEIKNING
04 JUN 2003

Fasteignafélag Hafnarfjarðar
VÍÐIÐASTASKÓLI, VÍÐBYGGING
Hrauntungu 7, stgr. 1400-01 43100070 **0240**

DEILI 1-9 OG A-E
MKV.: 1:5
DAGS: 14.03.2003
TEIKNAD: JBE
SKRÁ: 0240, (39)5.01-(39)5.05.dwg **(39)5.01**
Frumútg.

BATTERIÐ
Jón Ólafur Ólafsson FAI
Kt: 060058-4999
Sigurður Harðarson FAI
Kt: 110467-2789
S: 54 54 700 F: 54 54 701
Netfang: batteri@arkitekt.is
Heimasíða: www.arkitekt.is

© BATTERIÐ EHF
ÖLL AÐKOT OG AÐRITUN TEIKNINGAR AÐ HLUTA EÐA Í HEILD ER HÁÐ SPÖLFLEU LEYTI HÖFUNDNA