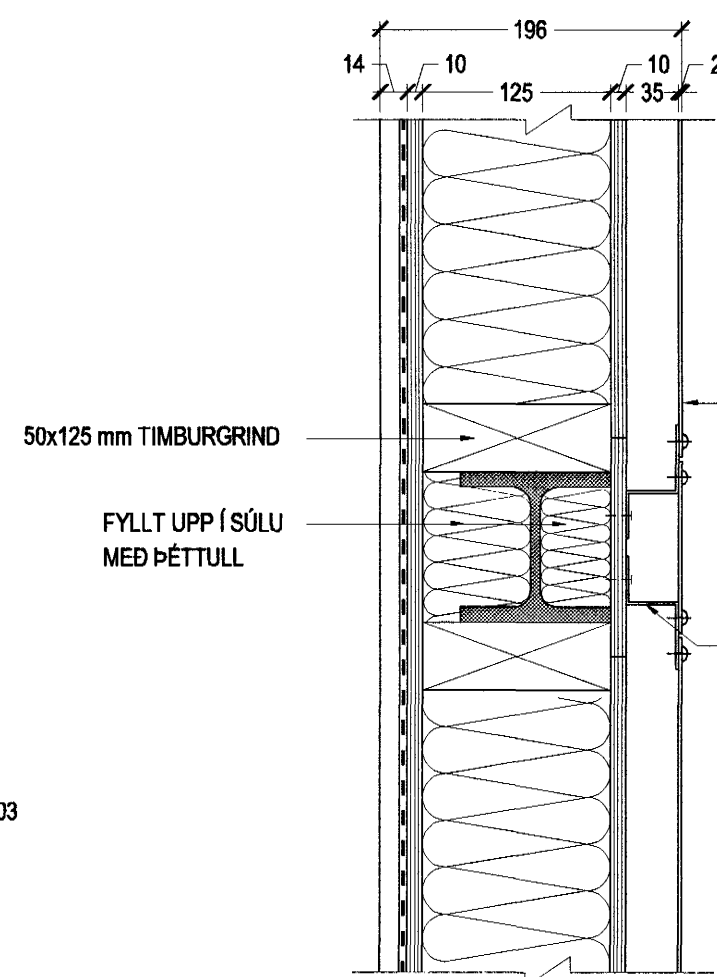
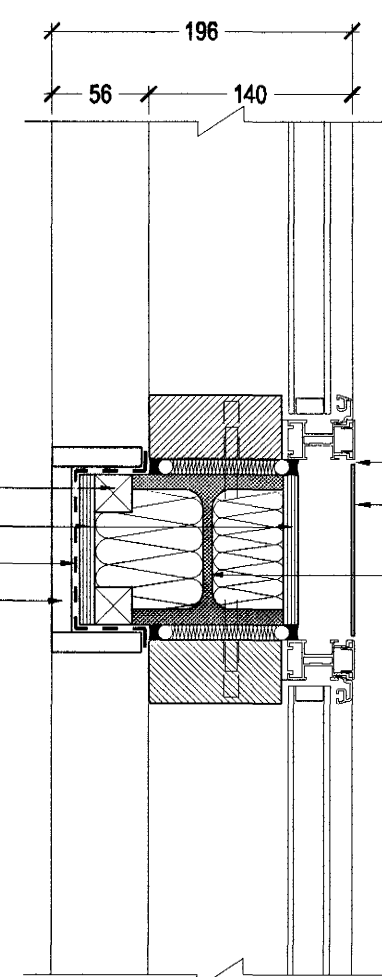


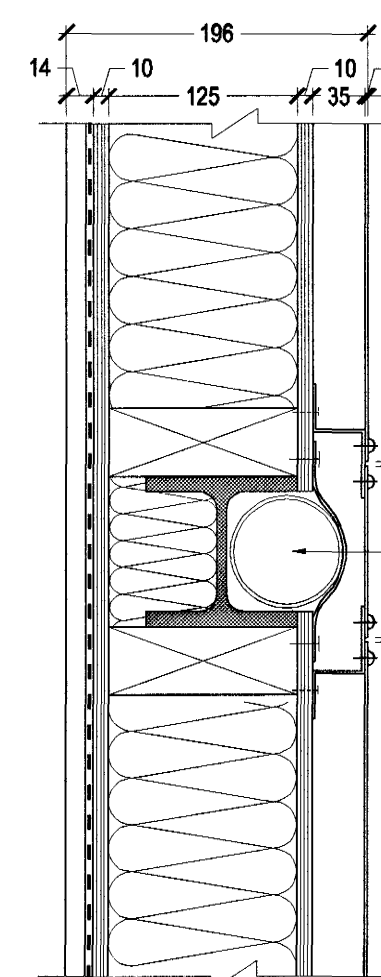
DEILI F
- FRÁGANGUR MILLI AUSTURHLIDAR G OG
SUÐURHLIDAR H BYGGINGAR



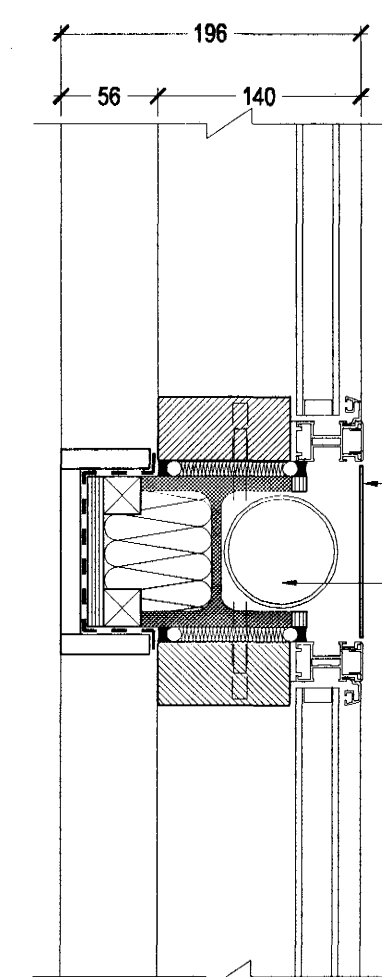
DEILI G
- FRÁGANGUR VIÐ SÚLU Í TENGIGÖNGUM



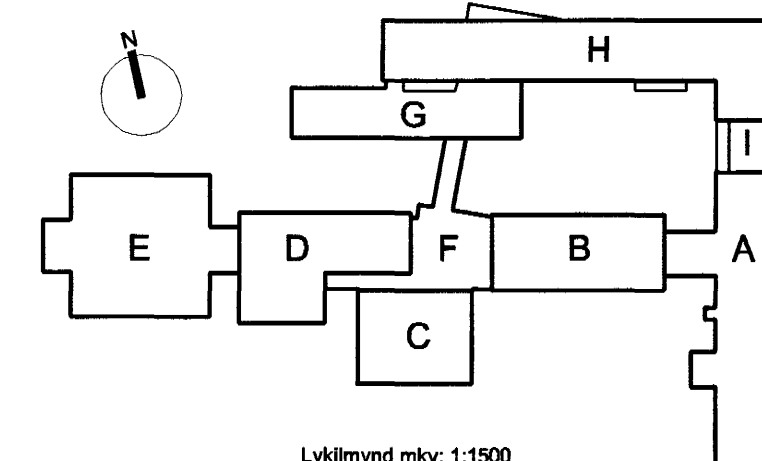
DEILI H
- FRÁGANGUR VIÐ SÚLU Í TENGIGÖNGUM



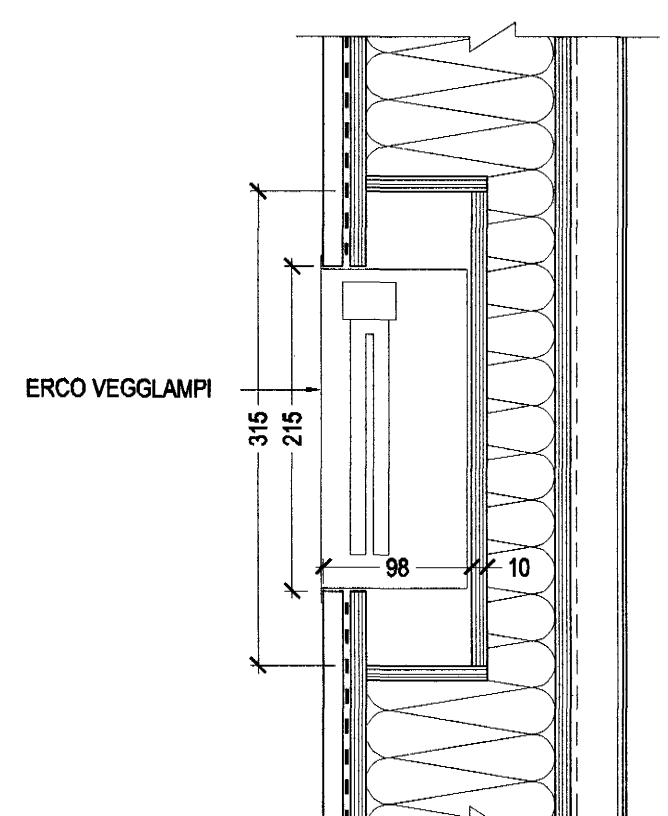
DEILI I
- FRÁGANGUR VIÐ SÚLU Í
TENGIGANGI MEÐ NIÐURFALLI



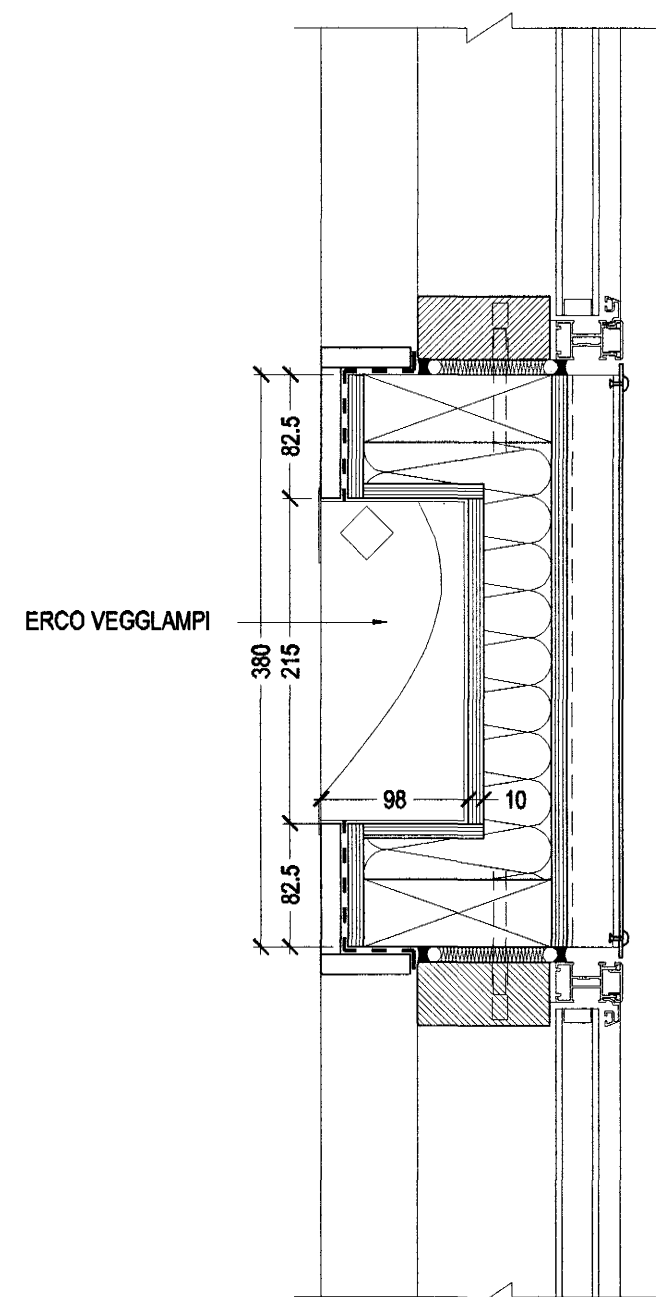
DEILI J
- FRÁGANGUR VIÐ SÚLU Í
TENGIGANGI MEÐ NIÐURFALLI



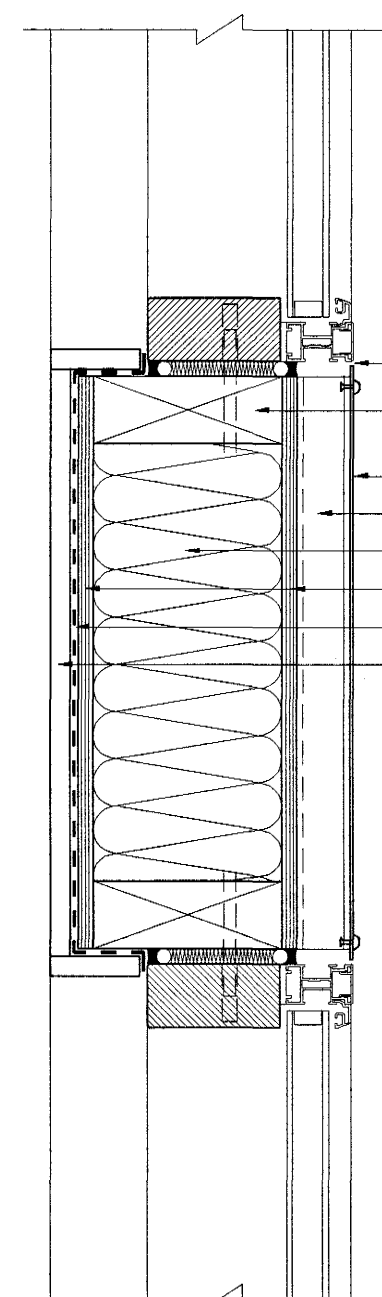
Lykilmýnd mkv: 1:1500



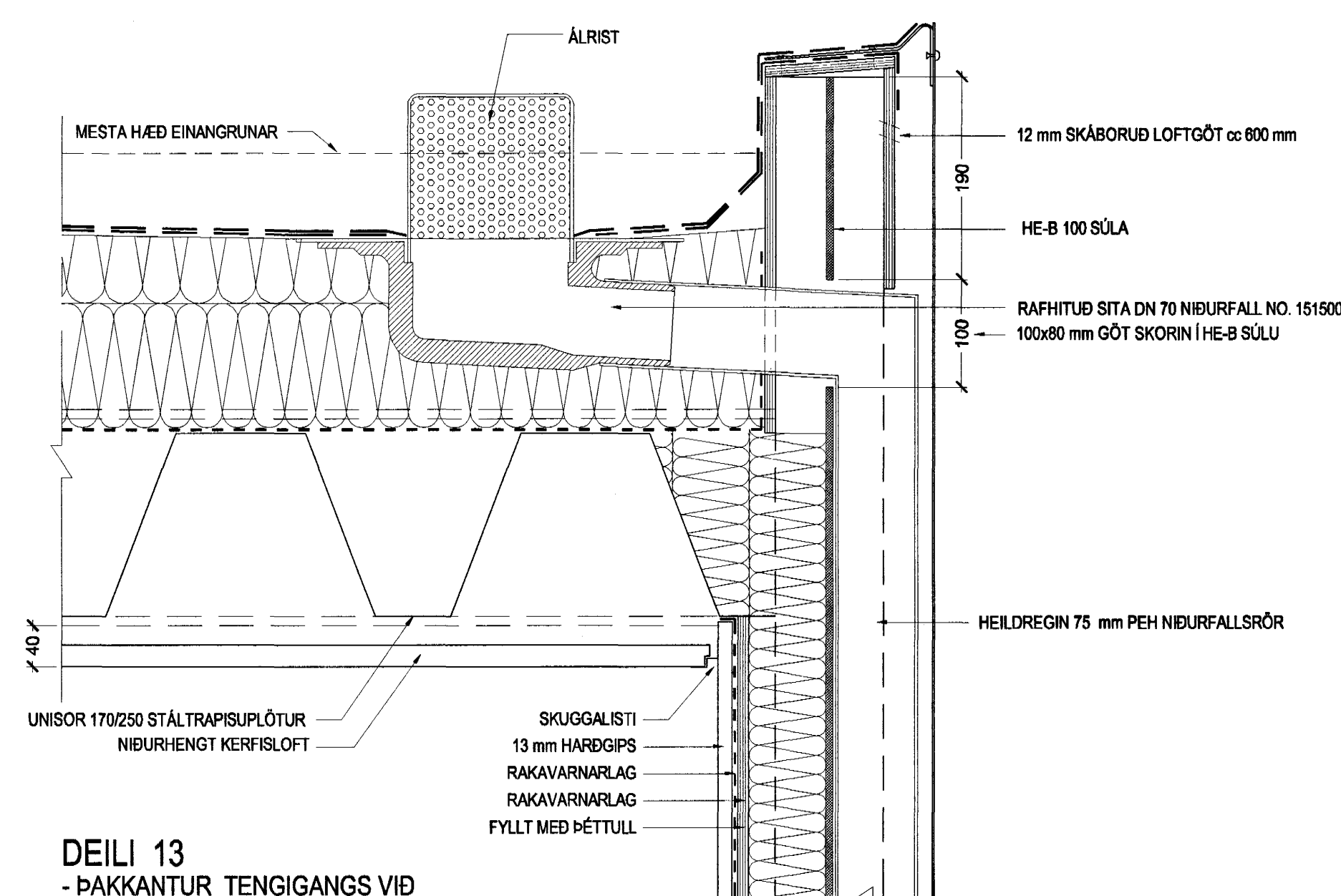
DEILI K
- FRÁGANGUR VIÐ LAMPA Í
TENGIGÖNGUM OG F-BYGGINGU



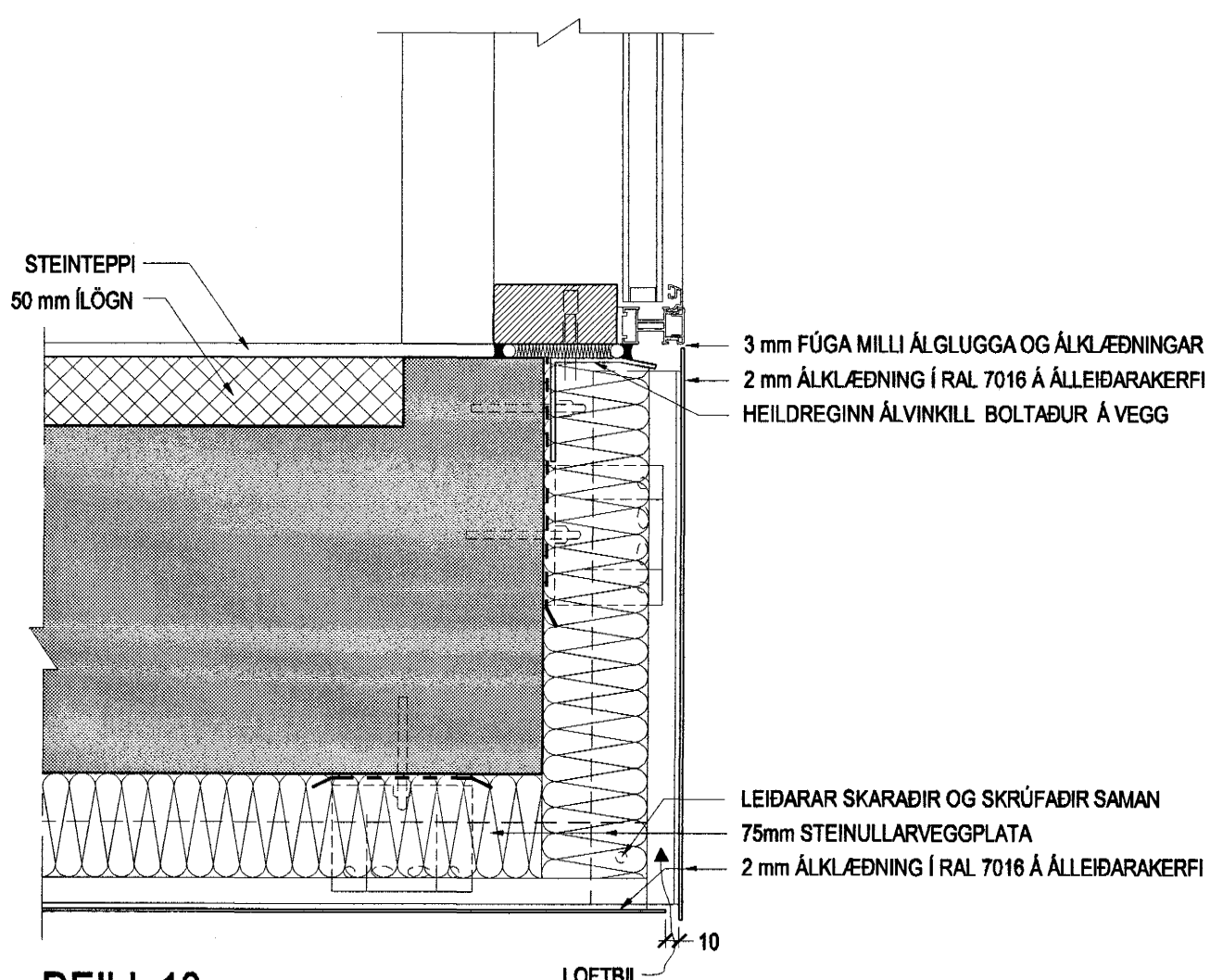
DEILI 15
- FRÁGANGUR VIÐ LAMPA Í
TENGIGÖNGUM OG F-BYGGINGU



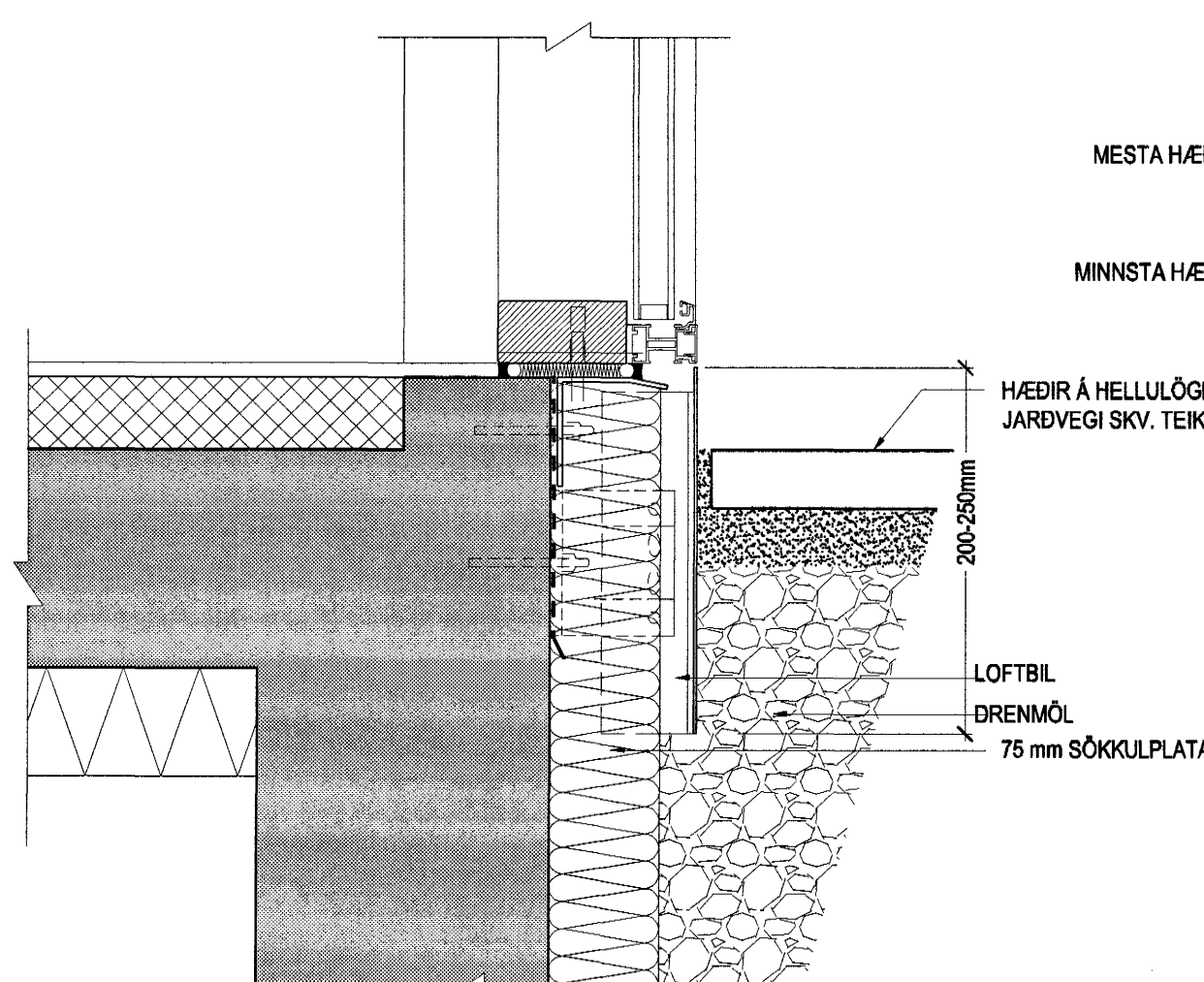
DEILI 14
- FRÁGANGUR VIÐ ÚTVEGG Í
TENGIGÖNGUM OG F-BYGGINGU



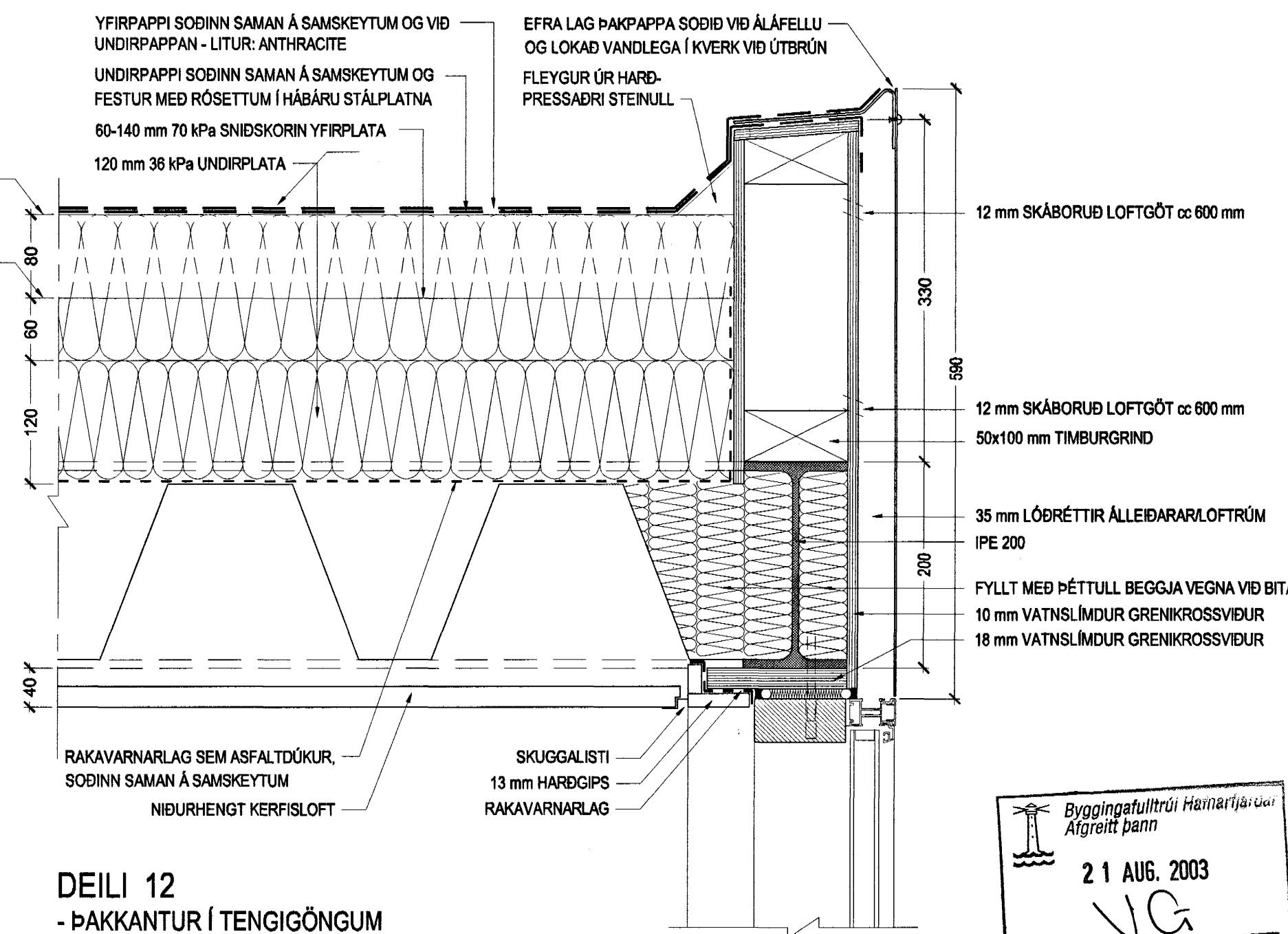
DEILI 13
- ÞAKKANTUR TENGIGANGS VIÐ
SÚLU MEÐ ÞAKNIÐURFALLI



DEILI 10
- FRÁGANGUR VIÐ ÚTVEGG/SÍFANDI
GÓLF Í TENGIGANGI AÐ F-HÚSI



DEILI 11
- FRÁGANGUR VIÐ ÚTVEGG/SÖKKUL
Í TENGIGANGI OG F-HÚSI



DEILI 12
- ÞAKKANTUR Í TENGIGÖNGUM

VINNUTEIKNING

04 JUN 2003

Fasteignafélag Hafnarjarðar

VÍDISTAÐASKÓLI, VIÐBYGGING

Hrauntungu 7, stgr. 1400-01 43100070 0240

DEILI Í ÚTVEGGI OG ÞÖK
DEILI 10-15 OG F-K

MKV.: 1:5

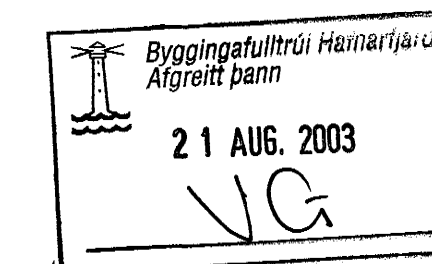
DAGS: 14.03.2003

TEIKNAD: JIBE

SKRÁ: 0240, (39)5.01-(39)5.05.dwg

(39)5.02

Frumútg.



Jón Ólafur Ólafsson FAL
kt: 090658-4959

Sigurður Einarsson FAL
kt: 110487-2789

BATTERIÐ
ARKITEKTAR

kt: 521291-1259
Trönuháuni 1
220 Hafnarfjörður

Sigurður Harðarson FAL
kt: 030446-3999

S: 54 64 700 F: 54 54 701
Netfang: batteri@arkitekt.is
Heimasíða: www.arkitekt.is

© BATTERIÐ EHF
ÖLL AÐNOT OG AFRITUN TEIKNINGAR AÐ HEILTA Eða Í HEILD ER HÁÐ BÖRFLEU LEYFI HÖFUÐA