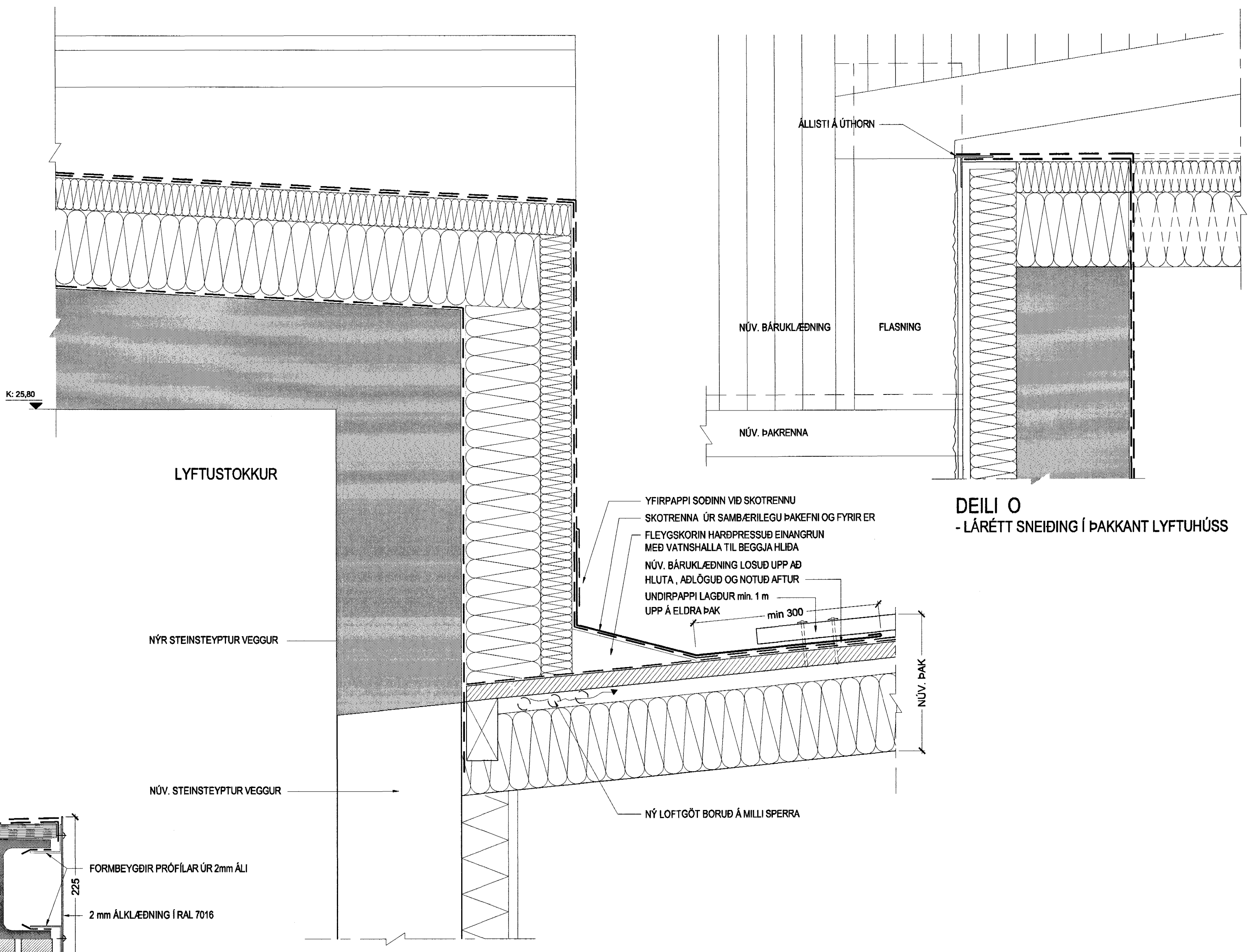
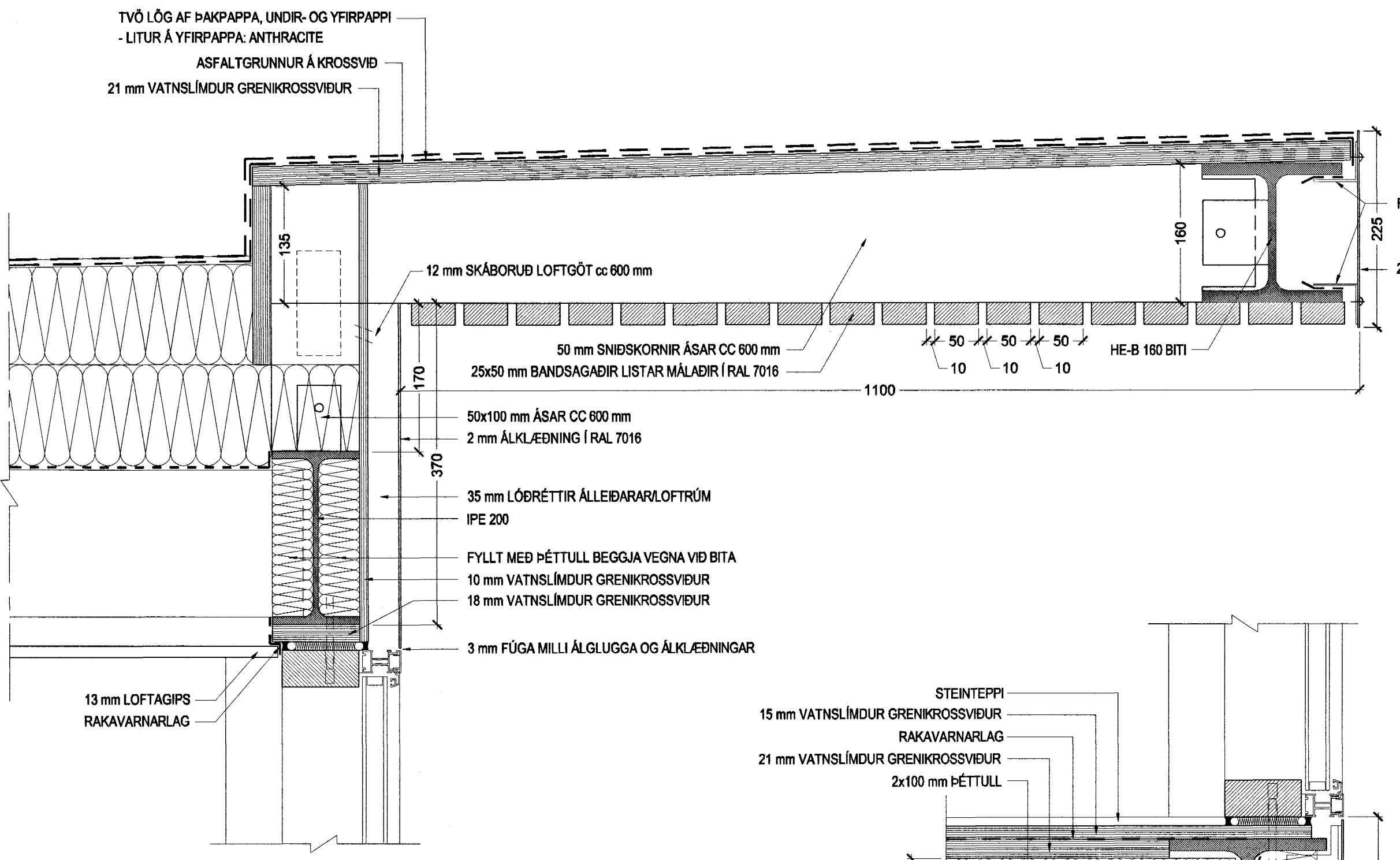
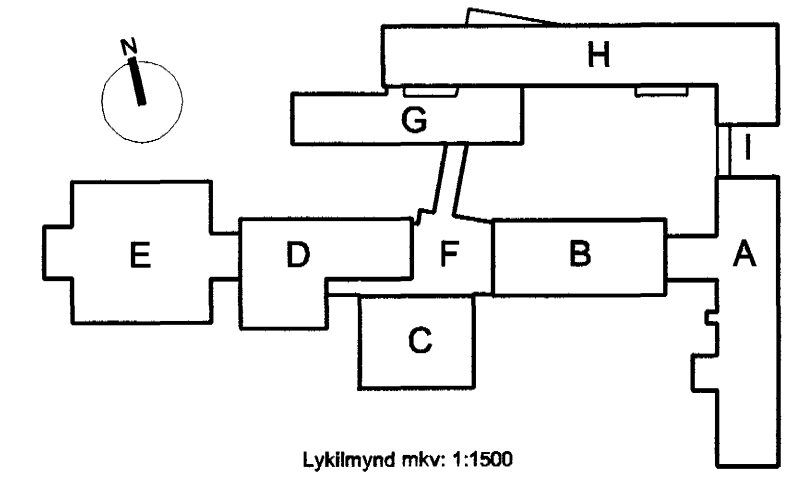


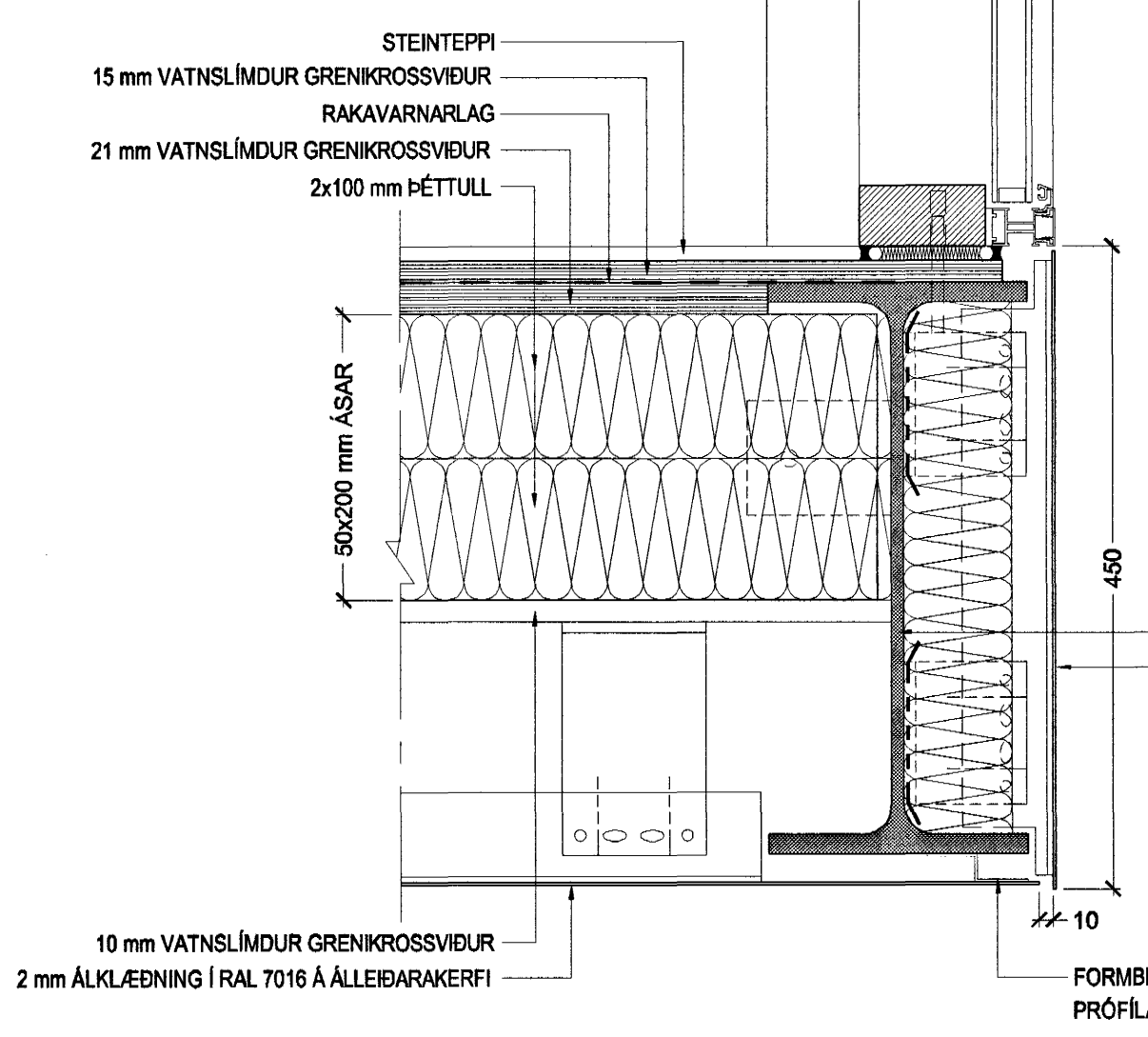
DEILI 18
- FRÁGANGUR VÍÐ ÞAKKANT Á LYFTUHÚSI



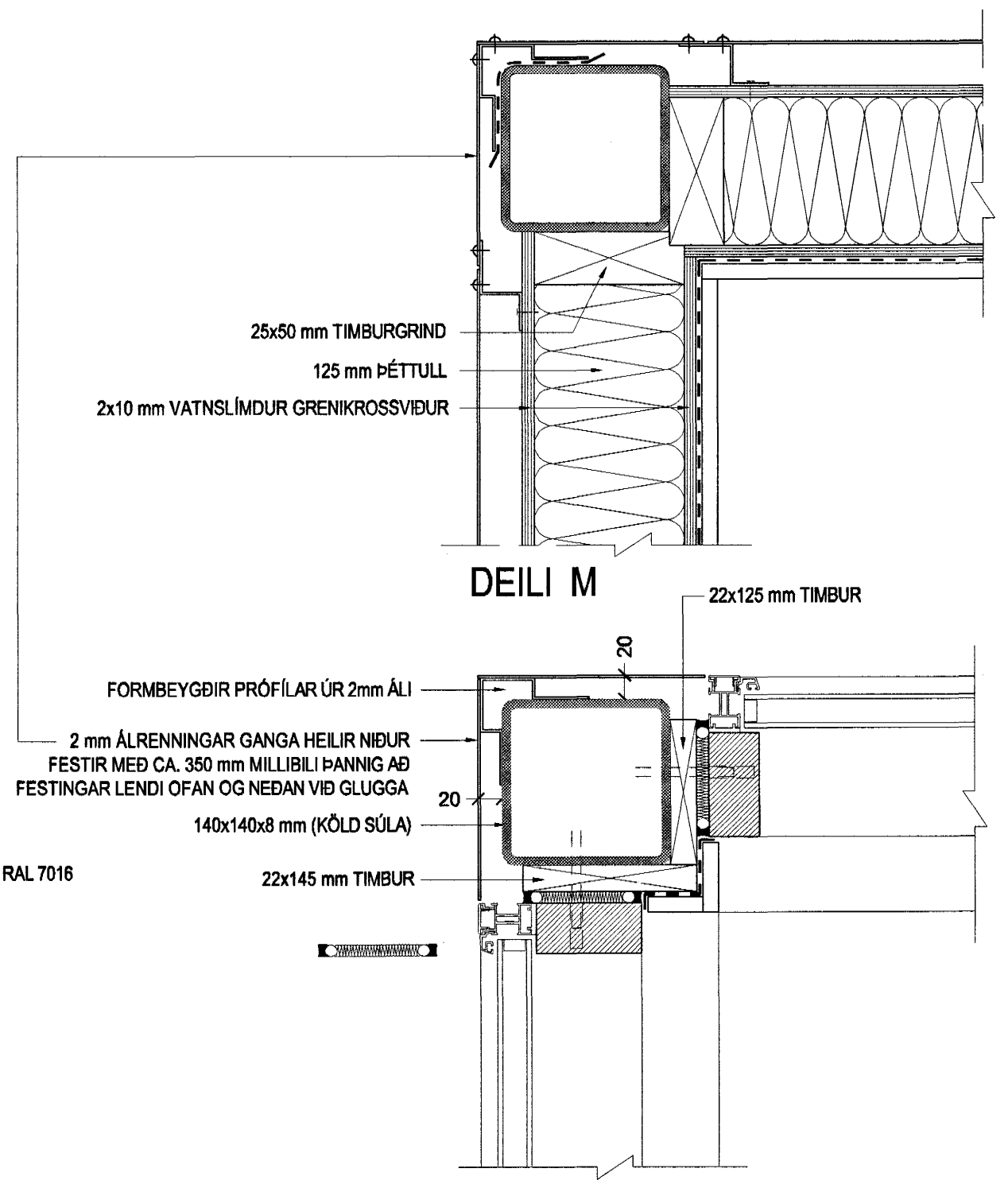
DEILI 19
- FRÁGANGUR VÍÐ SAMSKYPTI LYFTUHÚSS OG A-BYGGINGAR



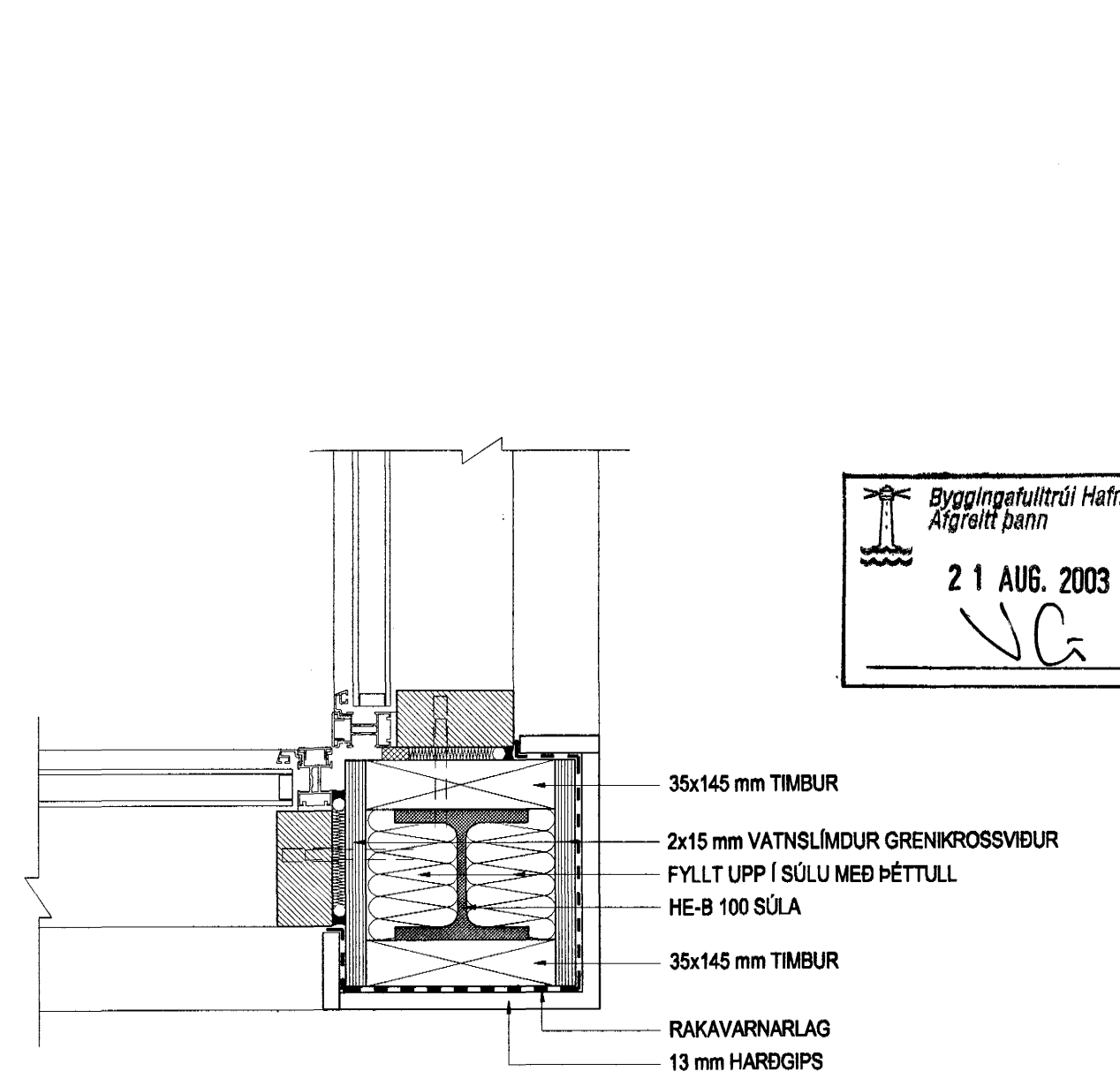
DEILI 17
- SKYGGNI YFIR ANDDYRUM F-BYGGINGAR



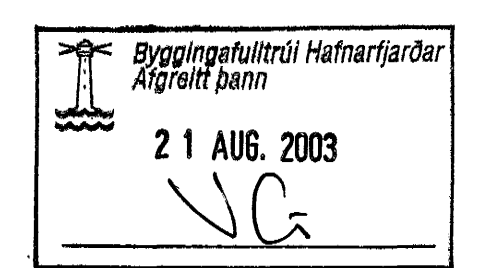
DEILI 16
- GÓLF Í TENGINGANGI I



DEILI L
- HORNSÚLA Í F-HÚSI



DEILI N
- HORNSÚLA VÍÐ MÓT F-HÚSS OG TENGINGANGS



VINNUTEIKNING

04 JUN 2003

Fasteignafélag Hafnarfjarðar
VÍÐISTADASKÓLI, VÍÐBYGGING
Hrauntungu 7, stgr. 1400-01 43100070 **0240**

DEILI Í ÚTVEGGI OG ÞÖK
DEILI 16-19 OG L-O
MKV.: 1:5
DAGS: 14.03.2003
TEIKNAD: JBE
SKRÁ: 0240, (39)5.01-(39)5.05.dwg **(39)5.03**
Frumútg.

BATTERIÐ
ARKITEKTAFÉLAG
Jón Ólafur Ólafsson FAI
Kl. 090639-4099
Stígurur Elvarsson FAI
Kl. 110457-2789
Stígurur Harðarson FAI
Kl. 030446-3999
S: 54 54 700 F: 54 54 701
Netfang: batteri@arkitekt.is
Heimasíða: www.arkitekt.is
Kt: 521291-1259
Trönuhrauni 1
220 Hafnarfríði