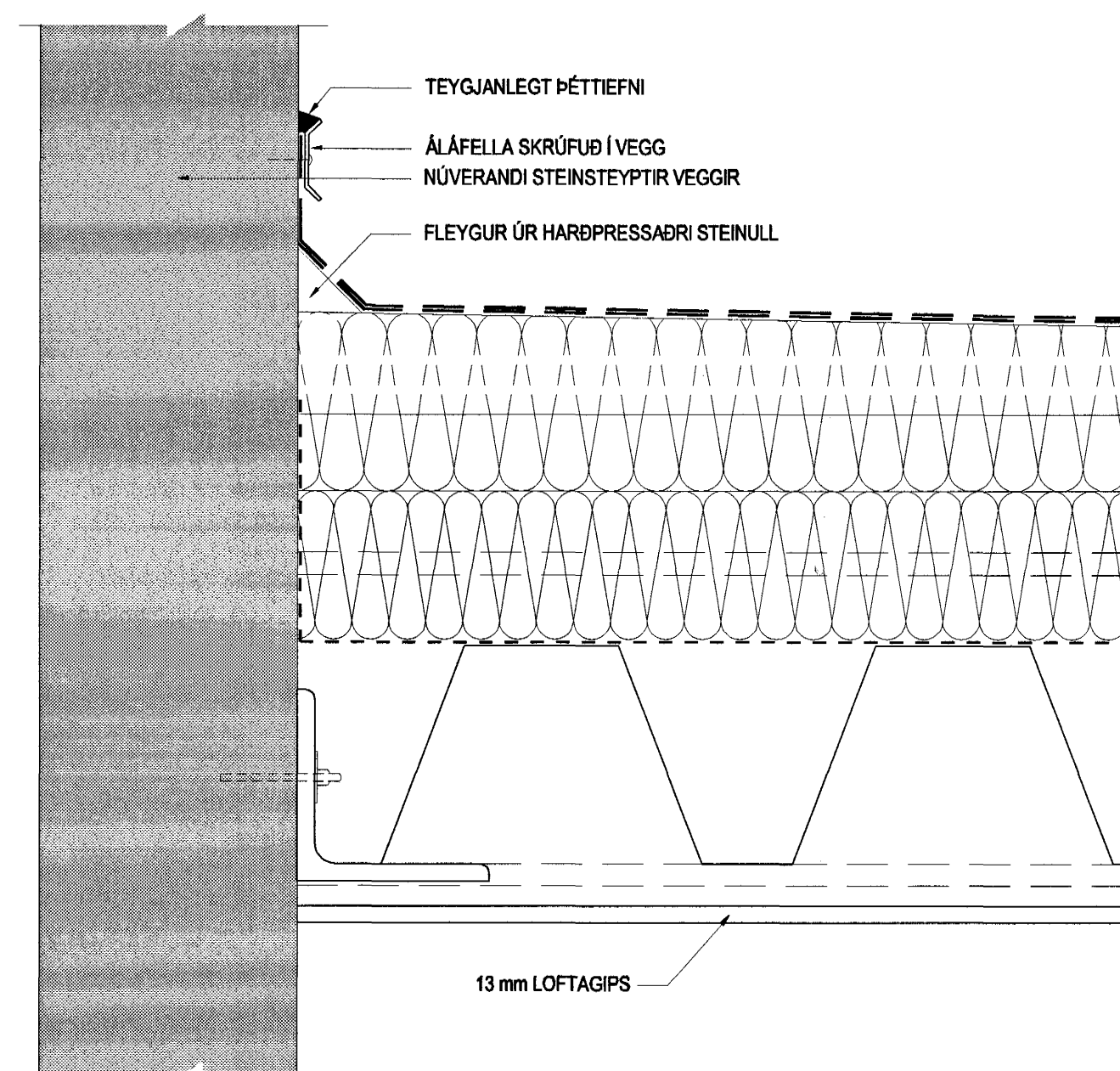
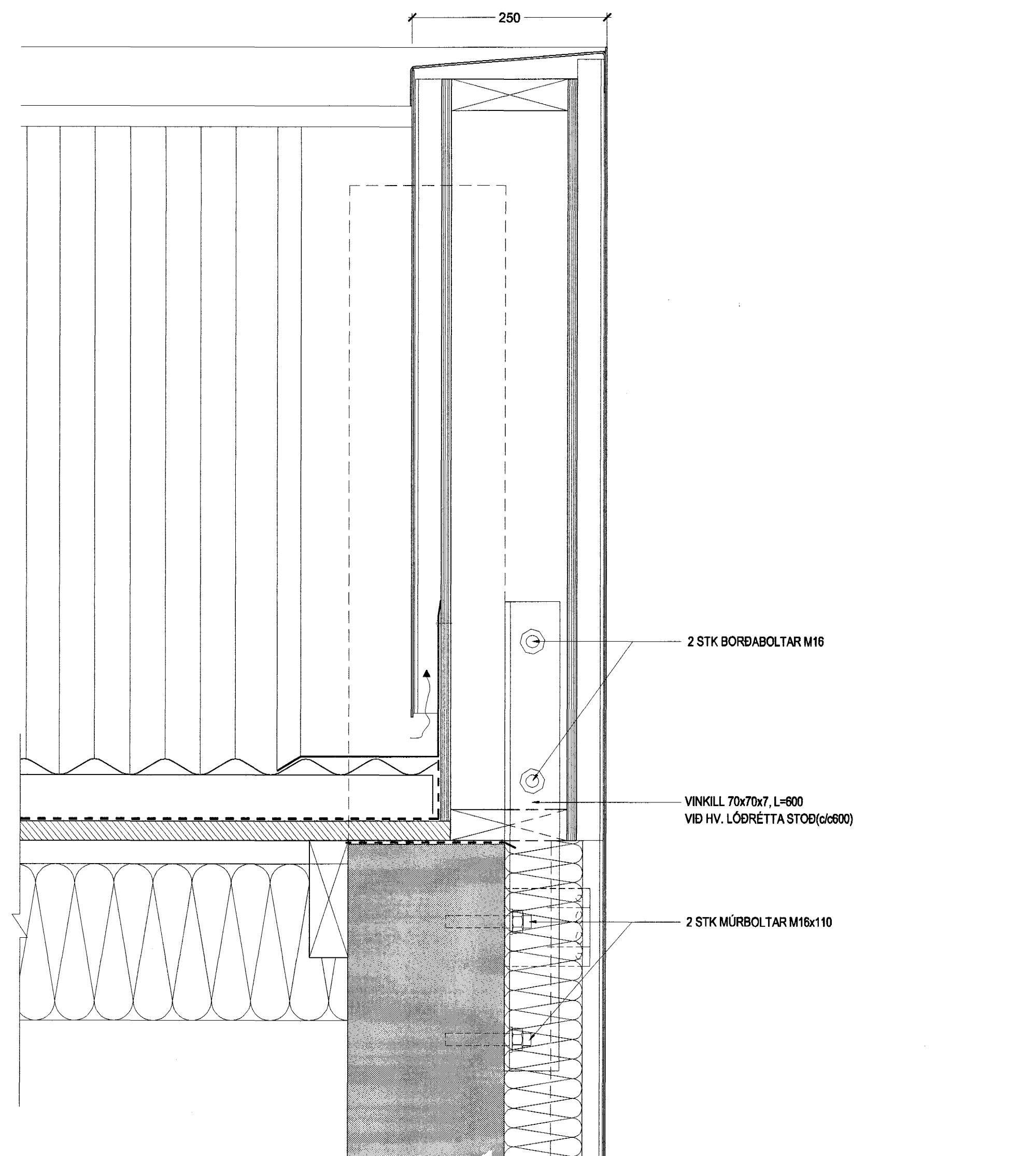


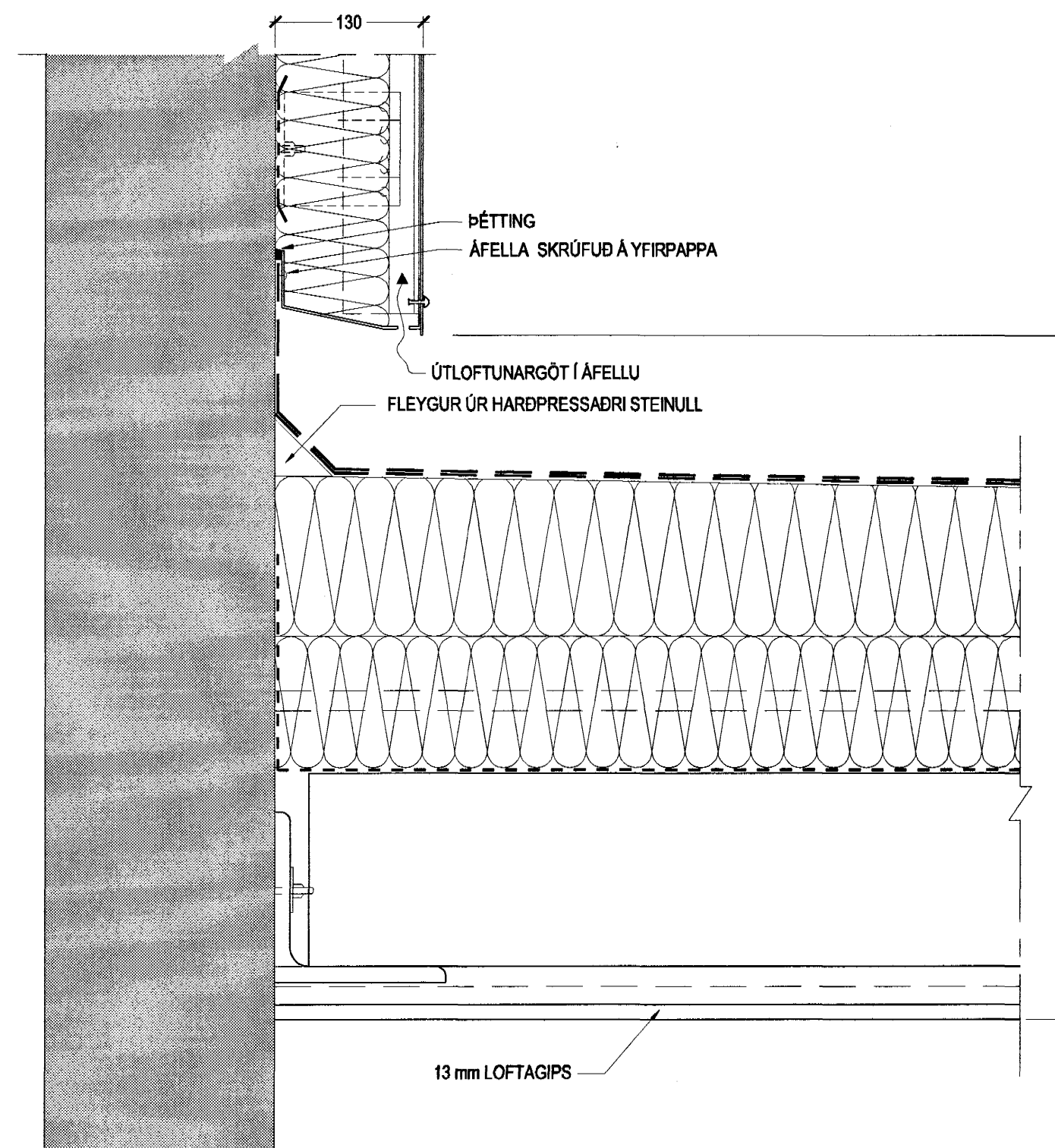
DEILI 20
- GAFL Á SUÐURHLIÐ C-BYGGINGAR



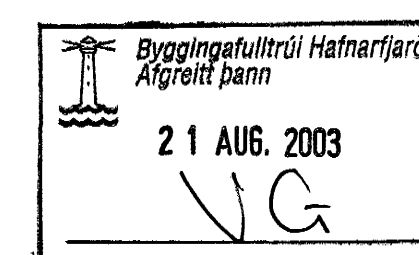
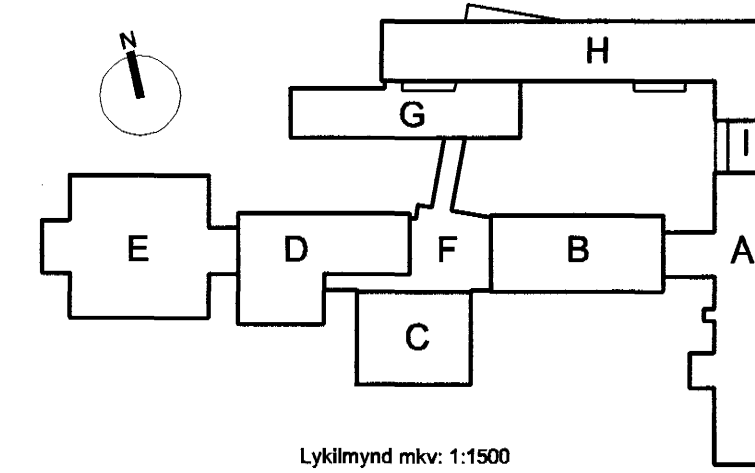
DEILI 23
- FRÁGANGUR ÞAKS Á F-HÚSI VÍÐ NÚV. BYGGINGAR



DEILI 21
- GAFL Á NORDURHLIÐ C-BYGGINGAR



DEILI 22
- FRÁGANGUR ÞAKS Á F-HÚSI VÍÐ NORDURGAFL C-BYGGINGAR



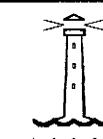
VINNUTEIKNING

04 JUN 2003

Fastignafélag Hafnarfjarðar

VÍÐISTADASKÓLI, VÍÐBYGGING

Hrauntungu 7, stgr. 1400-01 43100070



0240

DEILI Í ÚTVEGGI OG ÞÖK
DEILI 20-23

MKV.: 1:5

DAGS: 14.03.2003

TEIKNAD: JBE

SKRÁ: 0240, (39)5.01-(39)5.05.dwg

(39)5.04

Frumútg.

Jón Ólafur Ólafsson FAL
kt: 09058-3999

Sigurður Eiríksdóttir FAL
kt: 110457-2789

BATTERÍÐ
ARKITEKTAR

kt: 521291-1259
Tónuhúsi 1
220 Hafnarfjörð

Sigurður Harðarson FAL
kt: 030446-3999

S: 54 54 700 F: 54 54 701
Netfang: batteri@arkitekt.is
Heimasíða: www.arkitekt.is

© BATTERÍÐ EHF
ÖLL AFRÖG OG AFRITUN TERNINGAR AD HLUTA Eða Í HEILD ER HÁÐ BORNLEIÐLEGGI HÖFUNDA