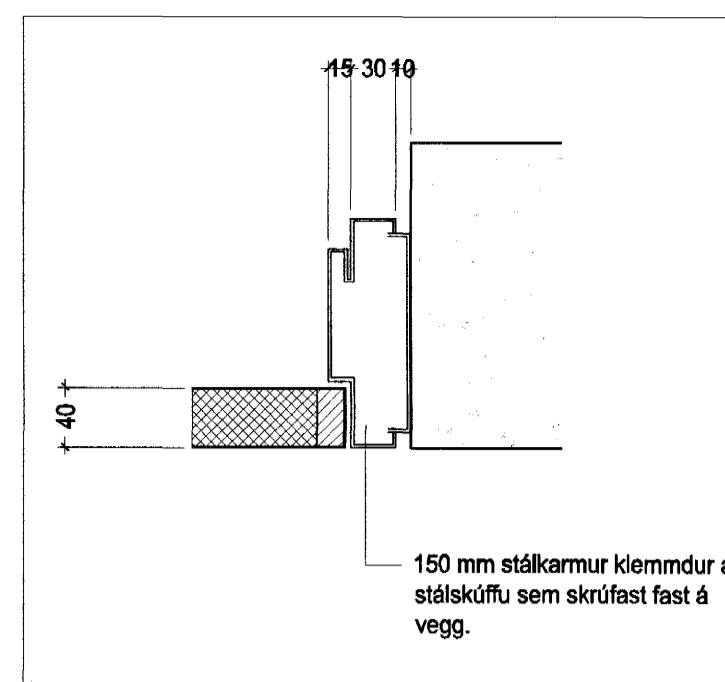
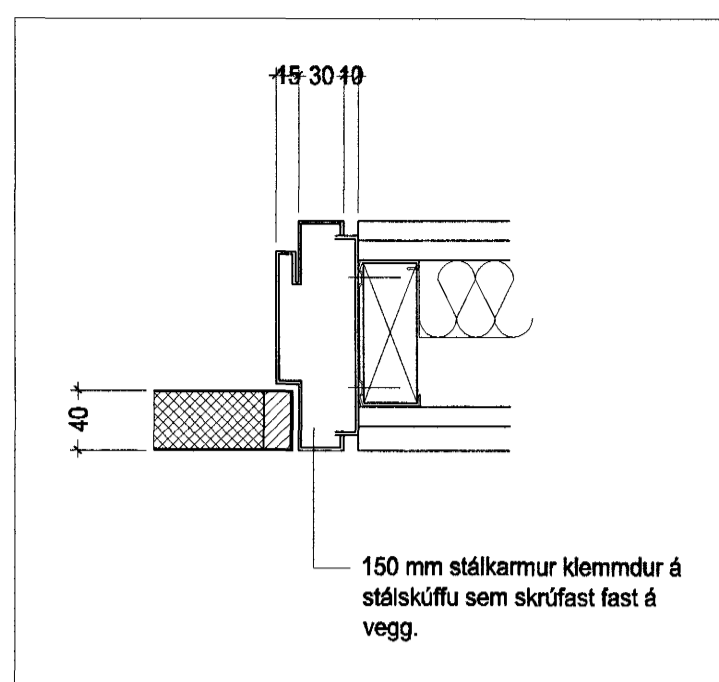


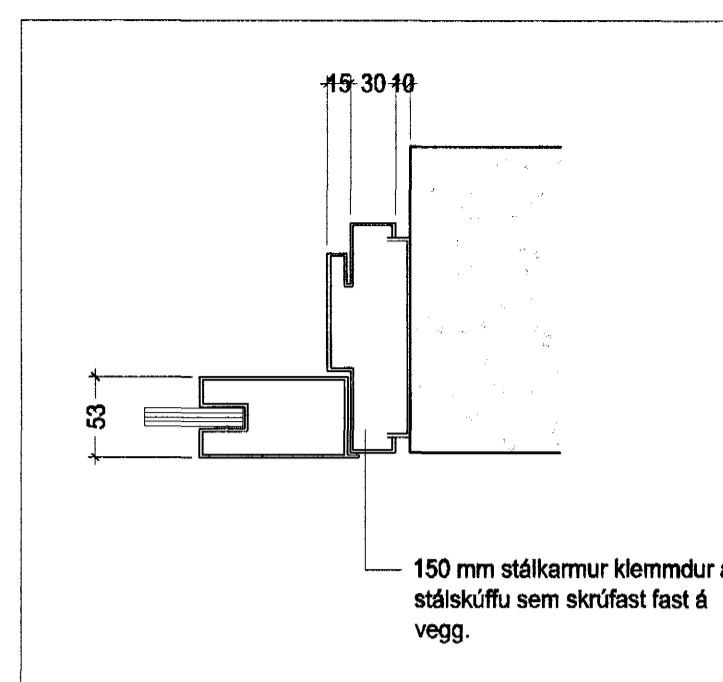
Hurð á diskóúri
Lóðrétt sneiðing



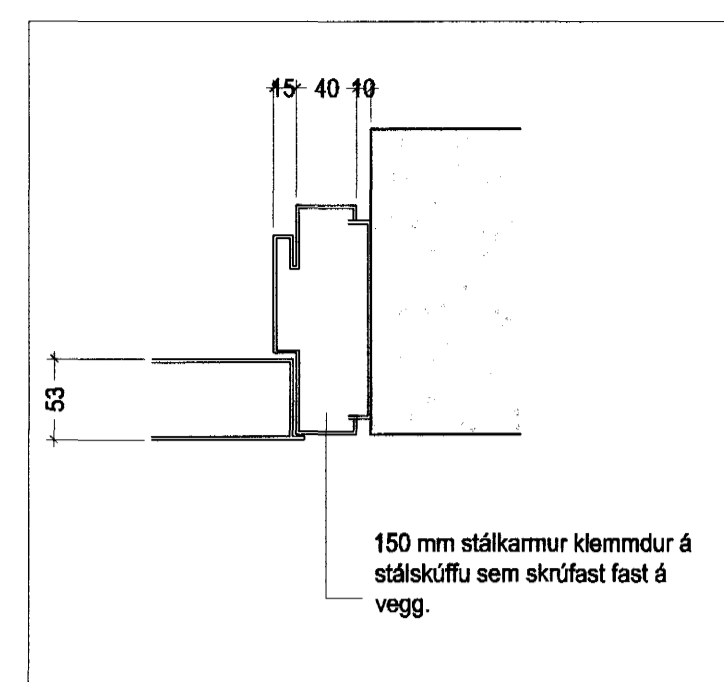
Stálkarmur og plastfögd hurð í steypant vegg



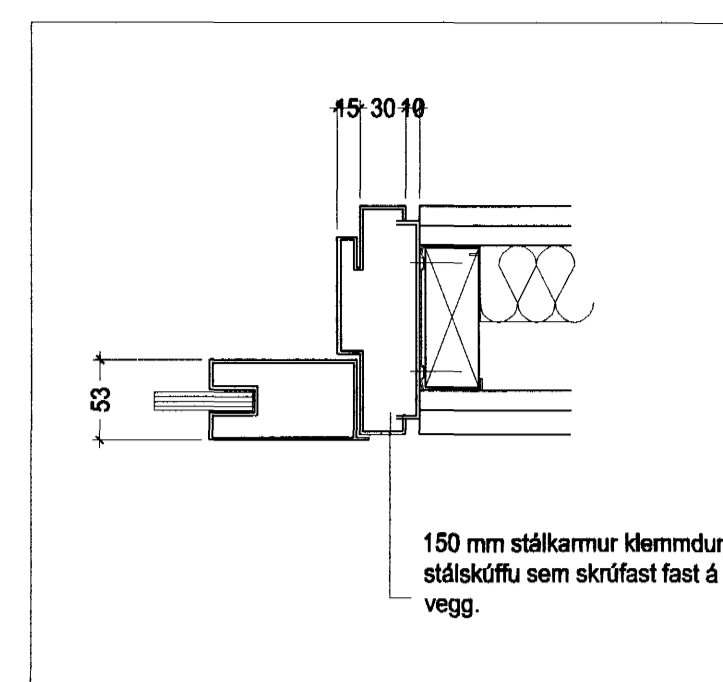
Stálkarmur og plastfögd hurð í gipsvegg



Stálkarmur og álhurð í steypant vegg

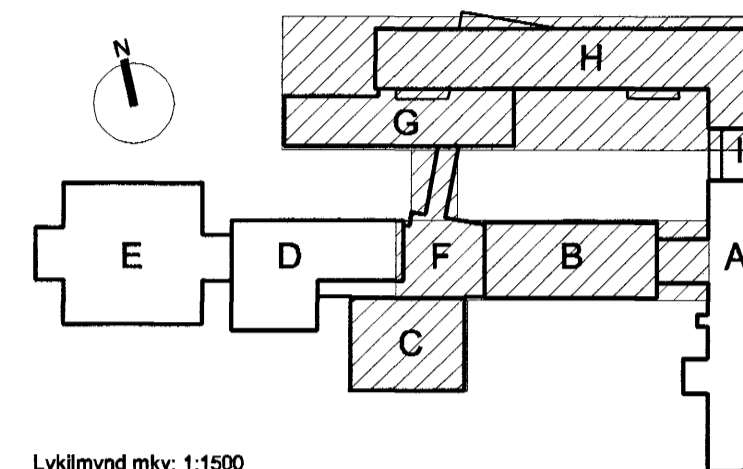


Stálkarmur og stálhurð í steypant vegg

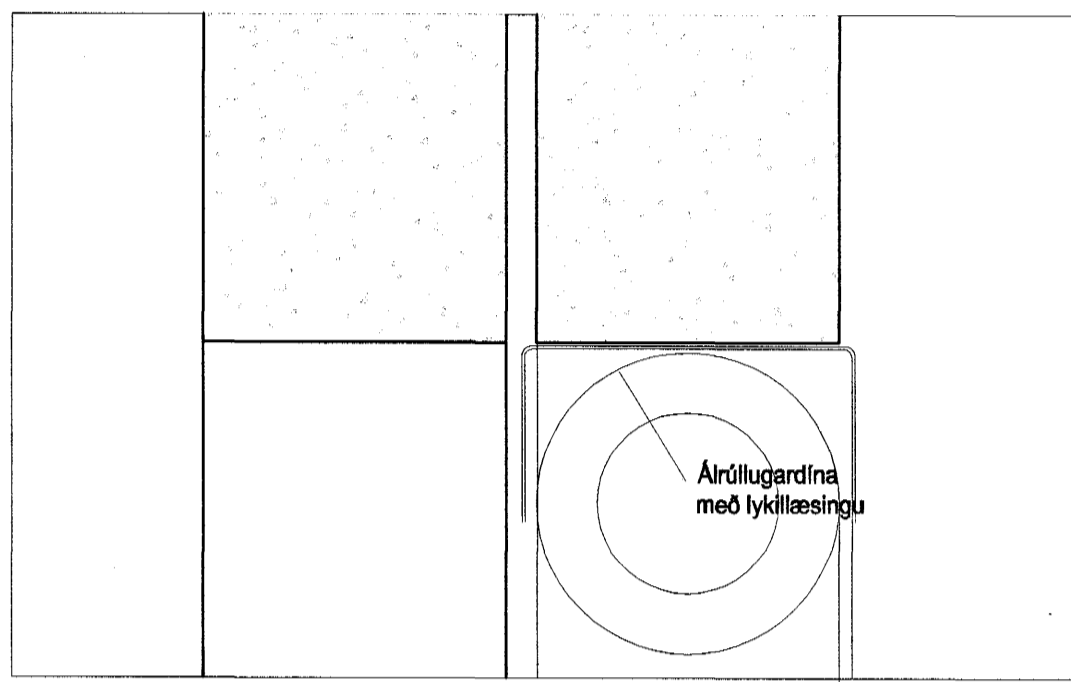


Stálkarmur og álhurð með gleri í gipsvegg

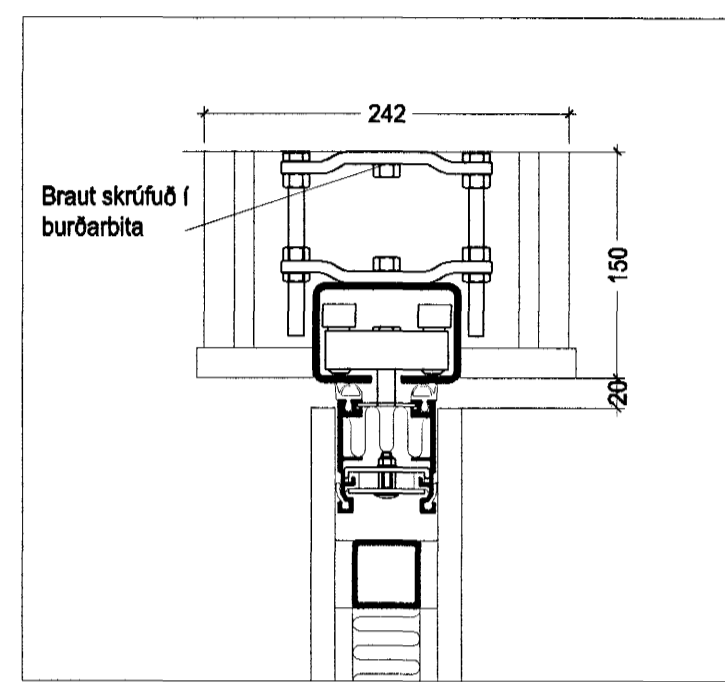
Höfundur eldri bygginga: Þorvaldur Kristmundsson



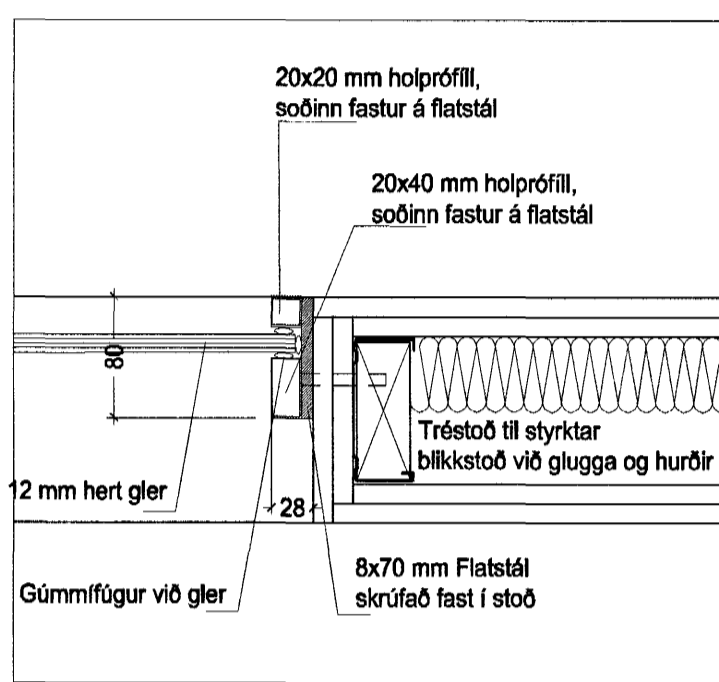
Lykillmynd mkv: 1:1500



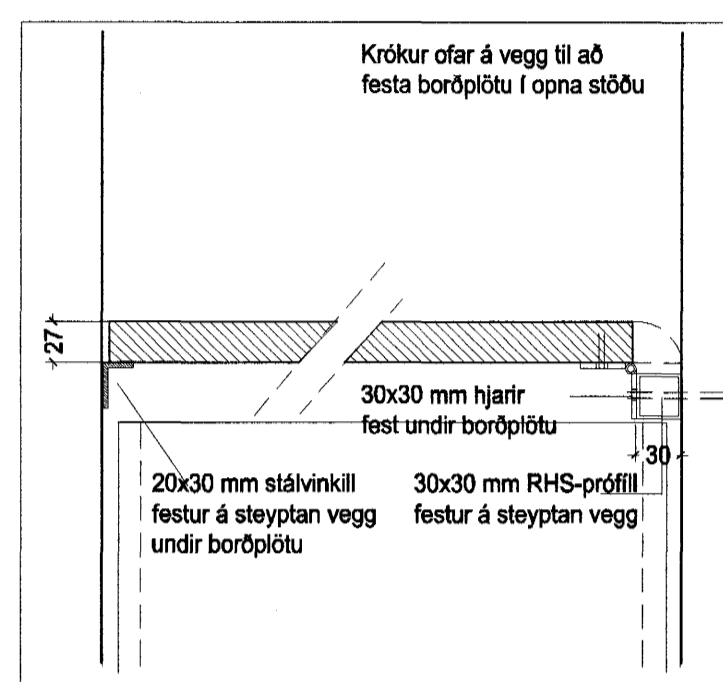
Hurðargat á sjoppu
Lóðrétt sneiðing



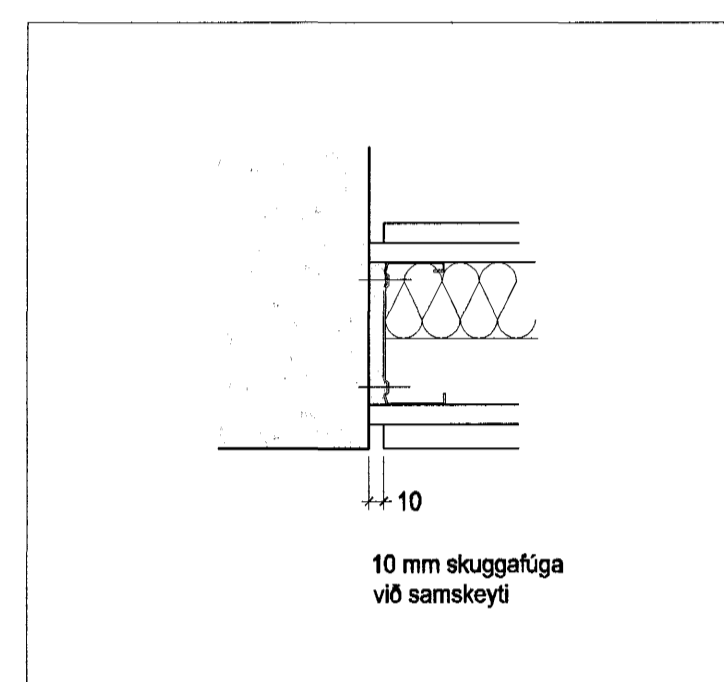
Fellihurð
Lóðrétt sneiðing



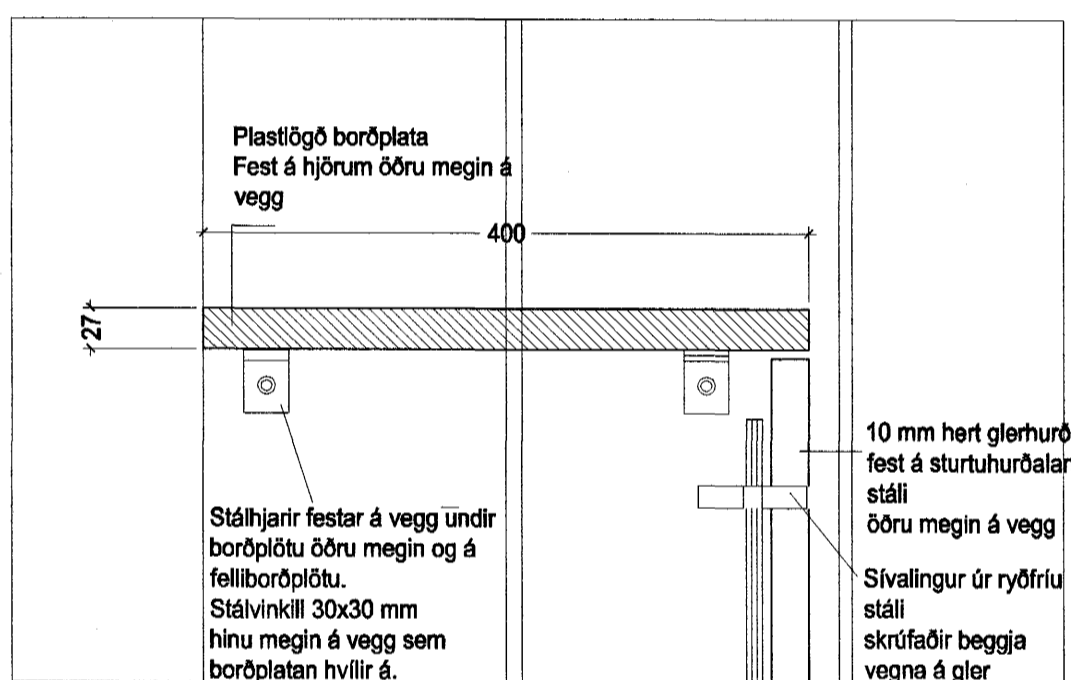
Gluggi í innvegg úr gipsi
Lárétt sneiðing



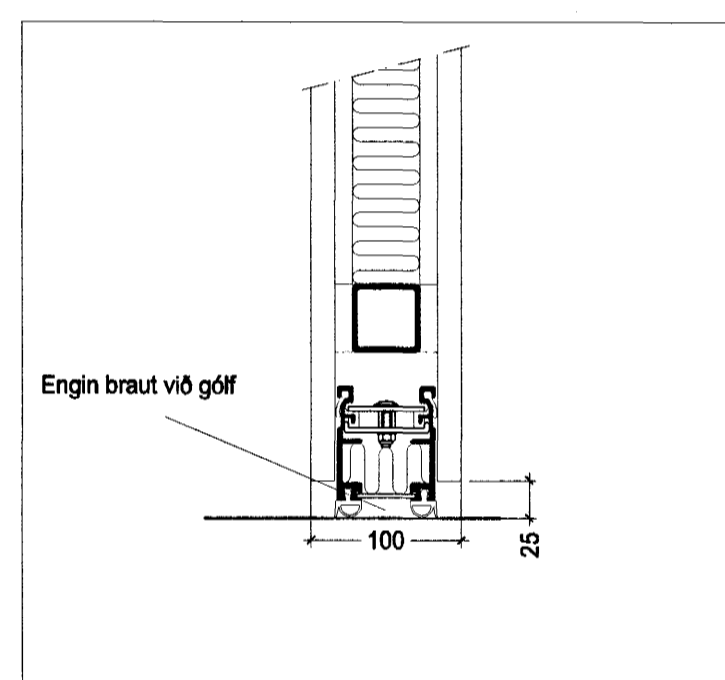
Festing á borðplötu í hurðagati við rými H008
Lórétt sneiðing



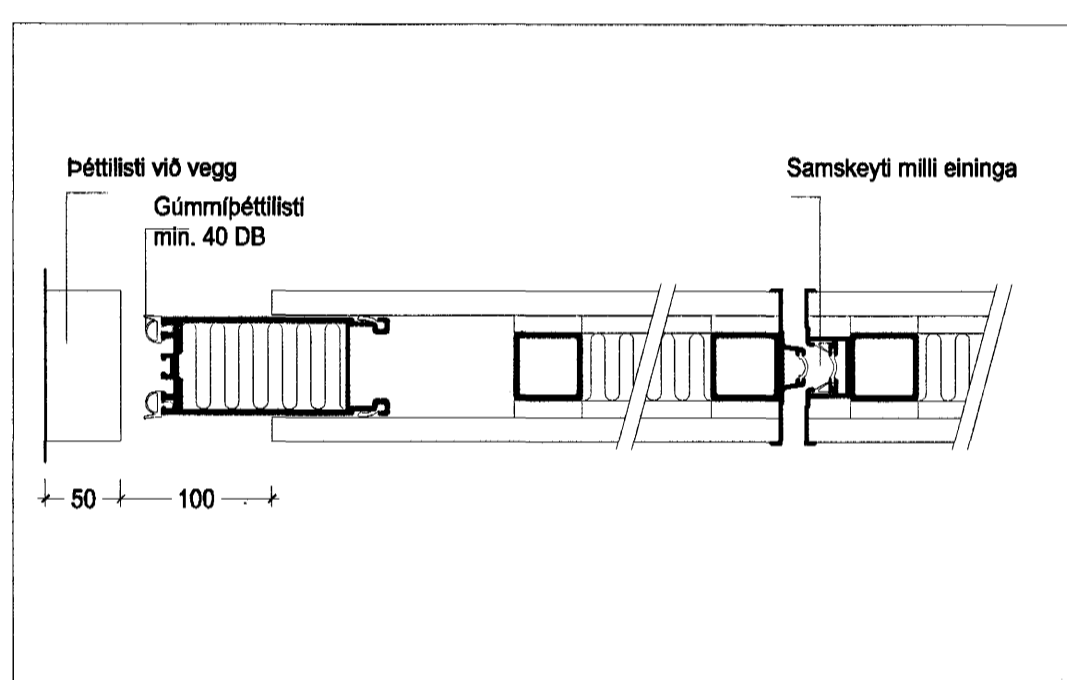
Samskeyti steypur veggur og gipsveggur
Lárétt sneiðing



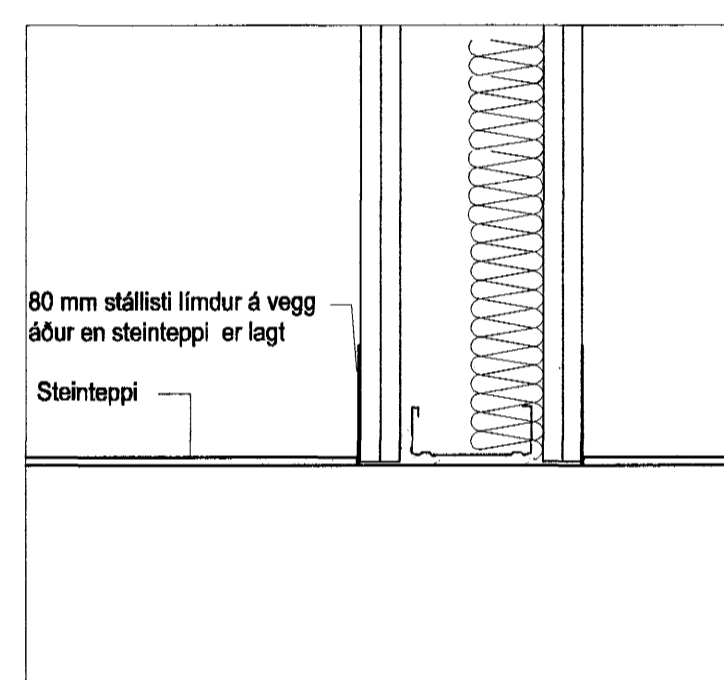
Hurð á sjoppu
Lóðrétt sneiðing



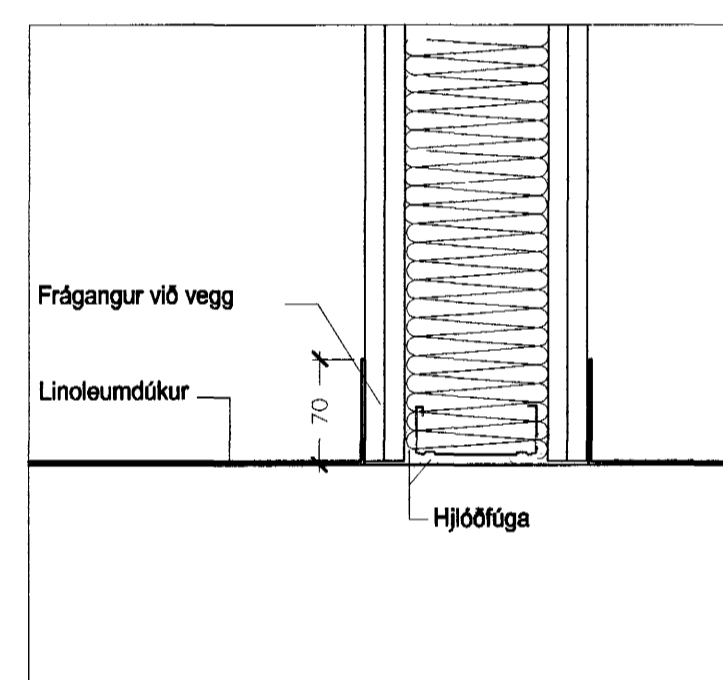
Fellihurð
Lóðrétt sneiðing



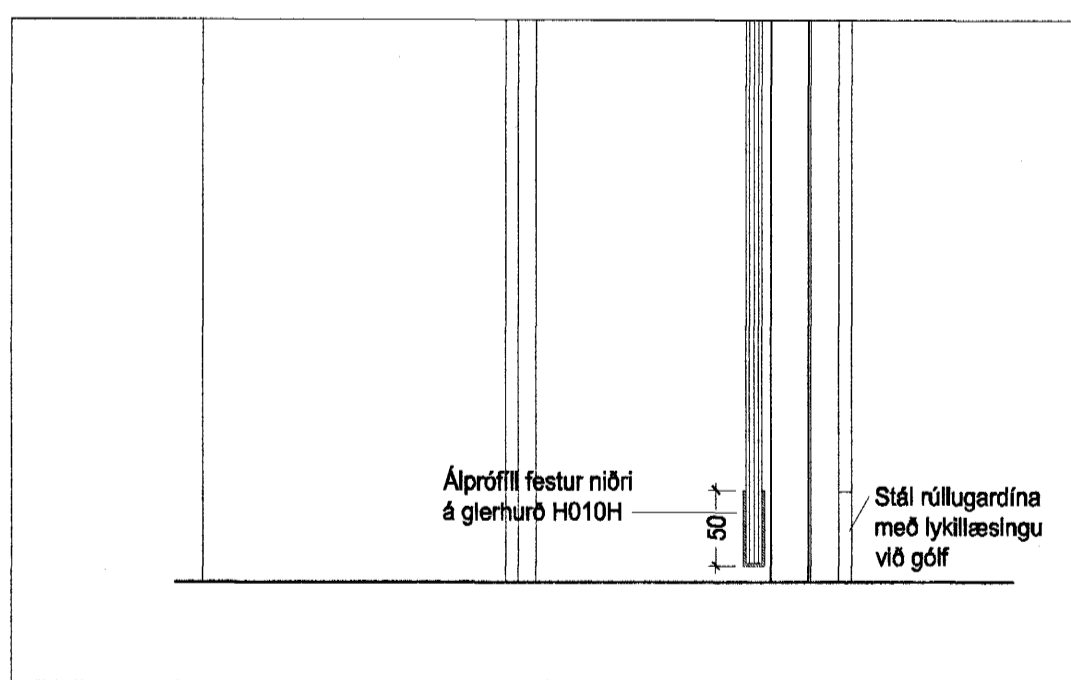
Fellihurð
Lárétt sneiðing



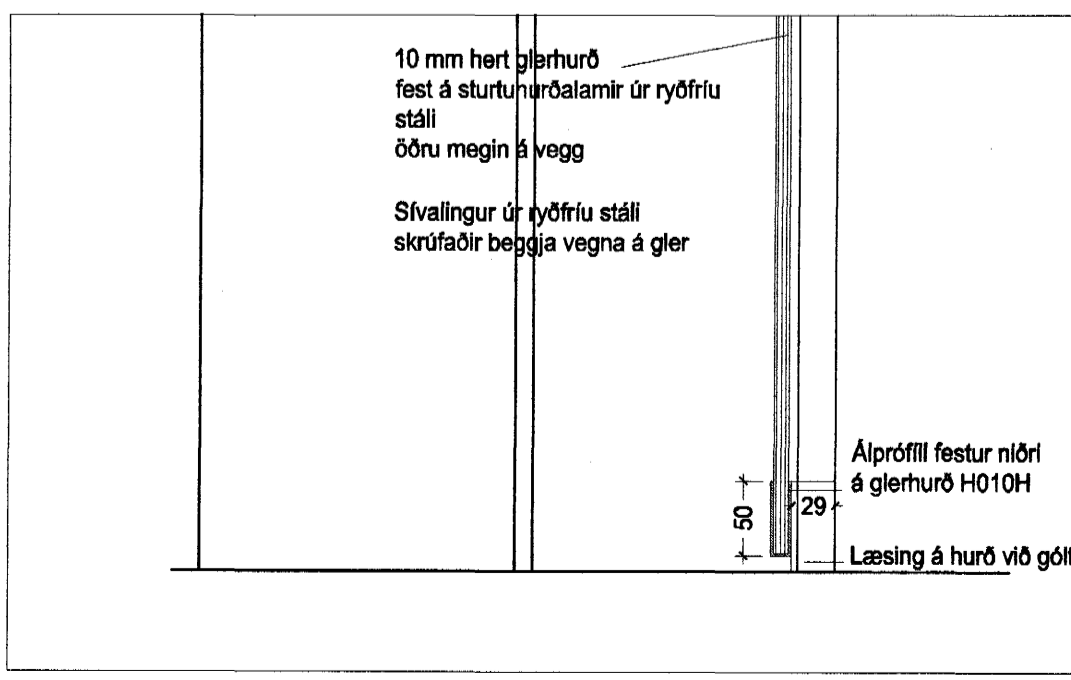
V-1
Steinteppi
Samskeyti við gólf
Lóðrétt sneiðing



V-1A
Gólfdukur
Samskeyti við gólf
Lóðrétt sneiðing



Hurð á sjoppu H 008
Lóðrétt sneiðing



Hurð á diskóúri H 010
Lóðrétt sneiðing

VINNUTEIKNING
D 4 JUN 2003

Fasteignafélag Hafnarfjarðar

VÍÐISTADASKÓLI, VÍÐBYGGING

Hrauntungu 7, stgr. 1400-01 43100070

0240

DEILITEIKNING

INNVEGGJADELI
HÚS B,C,F,G OG H

MKV: 1:5

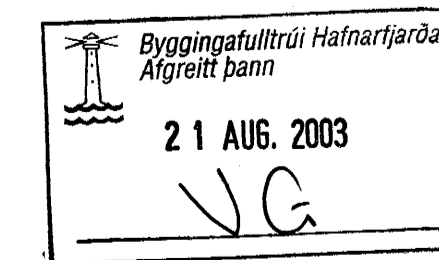
DAGS: 14.03.2003

TEIKNAD:

SKRÁ: 0240, (31)4.01.dwg

(49)5.01

Frumútg.



Jón Ólafur Jónsson FAI
kt: 890594-4099

Þorvaldur Einarsson FAI
kt: 110457-2789

BATTERÍÐ
ARKITEKTAR

kt: 521291-1259
Trónuhraun 1
220 Hafnarfjörð

Stjórnur Hardarson FAI
kt: 030446-3999

S: 54 54 700 F: 54 54 701
Netfang: batteri@arkitekt.is
Heimasíða: www.arkitekt.is

© BATTERÍÐ EHF
ÖLL AFRÖT OG AFRITUN TEIKNINGAR AD HLUFA EÐA Í HEILD ER HÁÐ BIRDFLEGU LEYFTHÖFUNDNA