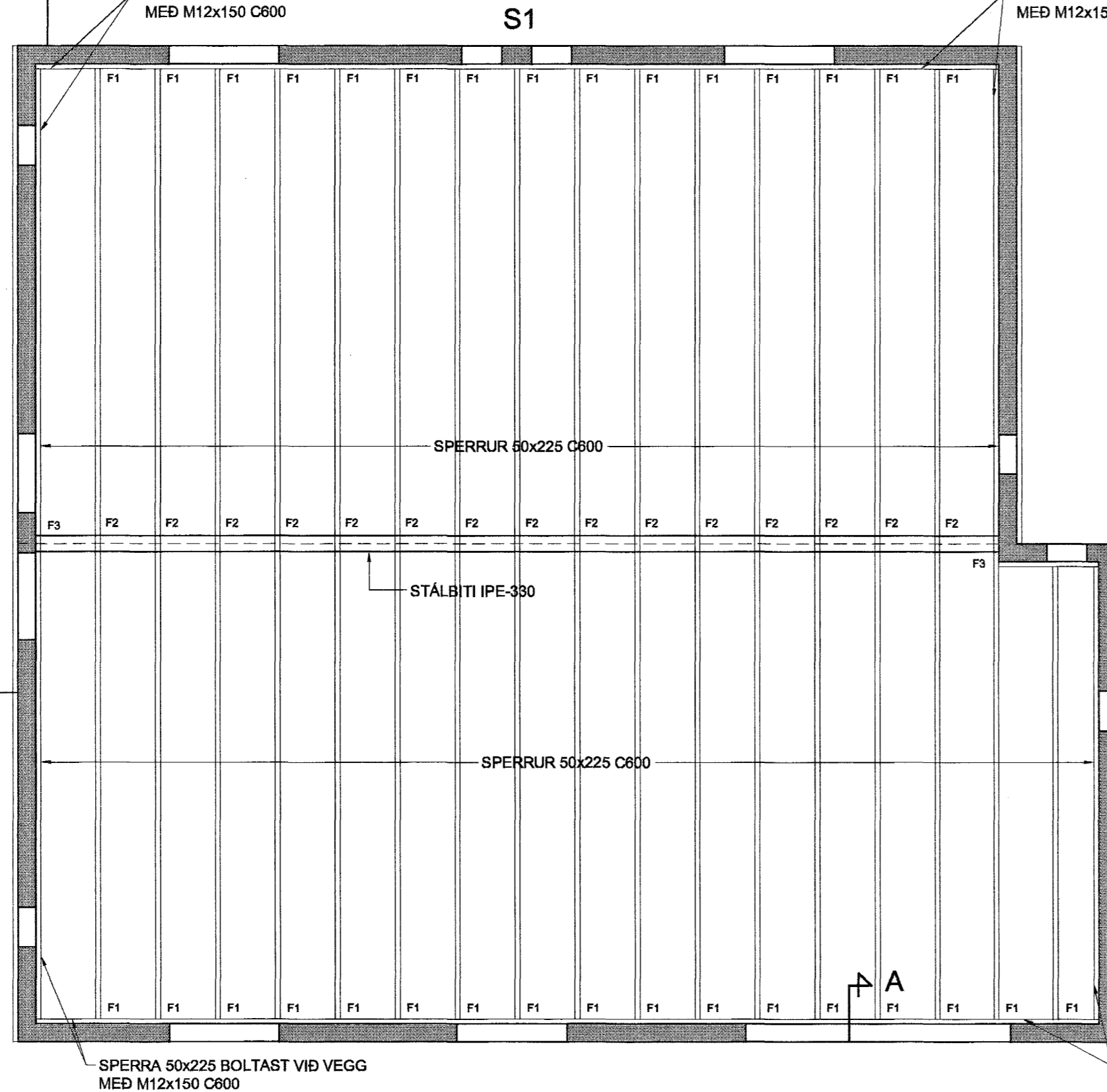


BENDING Í VEGGI:

Í ÚTVEGGI KEMUR K10C200 LÁRÉTT OG K10C250 LÖÐRÉTT Í YTRI BRÚN, NEMA ANNAD SÉ TEKID FRAM. Í INNVEGGI SKAL SETJA K10C250 LÁRÉTT OG LÖÐRÉTT. UMHVÉRFSI OP SKAL SETJA 2K12 SEM NÁ 500 ÚT FYRIR BRÚNIR OPS, NEMA ANNAD SÉ TEKID FRAM.

SPERRA 50x225 BOLTAST VIÐ VEGG
MEÐ M12x150 C600

SPERRA 50x225 BOLTAST VIÐ VEGG
MEÐ M12x150 C600



SKÝRINGAR:

ÞAK KLÆÐIST MEÐ 25*150 BORDAKLÆÐNINGU. NEGLA SKAL Í HVERJA SPERRU MEÐ 3 stk. 3" GALV. NEMA GAFLSPERRUR OG 3 NEDSTU BORD SEM NEGLIST MEÐ 4 stk. 3" GALV. Í HVERJA SPERRU. OFAN Á TIMBURKLÆÐNINGU KOMI ASFALTÞAPPI OG BÄRUSTÁL EA BÄRURJÄRN. NEGLA SKAL ÞAKJÄRN MEÐ SNÖNUM ÞAKSAUM EÐA SAMBÆRILEGUM SAUM.
ÞAKJÄRN SKAL NEGLA Á EFTIRFARANDI HÁTT. NEDSTA NAGLARÖÐ SÉ 10 cm OFAN VIÐ NEDRI BRÚN ÞAKS. NEGLT Í AÐRA HVERJA BÄRU. NÆSTA NAGLARÖÐ KOMI 10 cm OFAR OG NEGLIST EINNIG Í AÐRA HVERJA BÄRU. ÞAR FYRIR OFAN SKAL VERA 60 cm BIL MILLI NAGLARADA, NEGLT Í AÐRA HVERJA BÄRU. Í PLÖTUKANT MILLI NAGLARADA SKAL SETJA EINN NAGLA. ÞESS SKAL GÆTT AÐ NAGLAR LENDI Í BORDAKLÆÐNINGU EN EKKI Á MILLI BORDA. EF NOTUÐ ER ÖNNUR GERÐ ÞAKSTÄLS SKAL ENDURSKOÐA NEGLINGU.
HAFA SKAL 2sm. BIL MILLI BORDA VEGNA LOFTUNAR.

BERA SKAL FÚAVARNAREFNI Á ALLA SPERRUENDA OG SAMSKEYTI. EFNÍ SKAL VERA HÖSPURRT, BEINT OG LAUST VIÐ STÓRA KVISTI OG SPRUNGUR. FÚAVÖRN SKAL BERA Á Í TVEIMUR UMFERÐUM, OG ÞESS GÆTT A TIMBRID SÉ EKKI BLAUTT. EKKI MÁ SAGA Í SPERRUR EÐA SKERÐA Á NOKKURN HÁTT.
BERA SKAL BLYMENJU (EÐA SAMBÆRILEGT) Á ALLAR STÁLFESTINGAR.

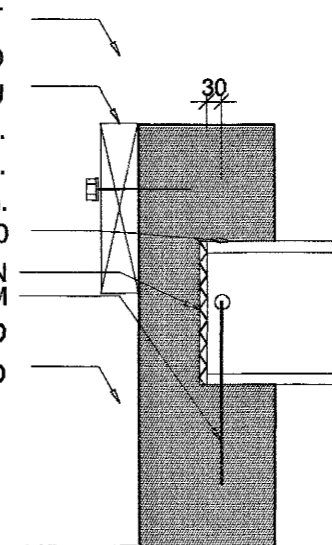
BENDING Í VEGGI:

GRUNNMYND ÞAKVIRKIS, 1:50



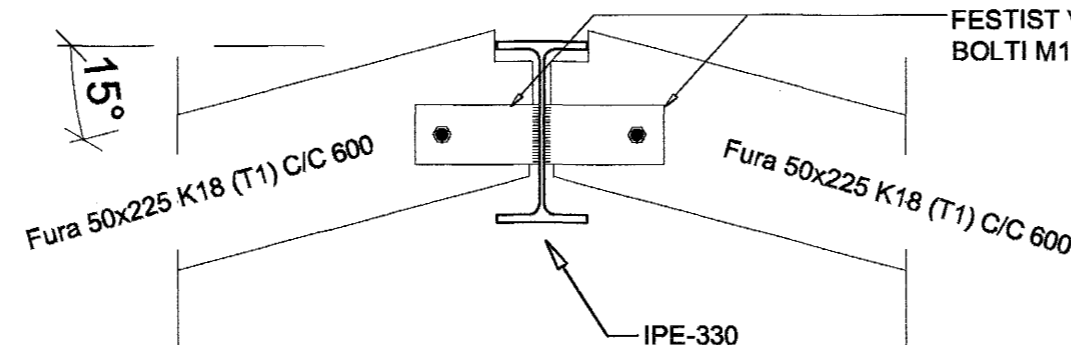
**Festing F3
mkv. 1:10**

ÞAKKLÆÐNING OG ÞAKSTÁL EKKI SÝNT
SPERRA 50x225 FEST VIÐ VEGG MEÐ MÚRBOLTUM M10x120 c/c800. MILLI SPERRU OG VEGGJAR KOMI TJÖRUPAPPI. SETJA SKAL TVÓFALT PAPPALAG. SKÍFA AÐ TRÉ: t=4mm. Ø40mm. STÁLBITI IPE-330
10mm PLASTEINANGRUN K16 L=1000 Í GEGNUM
STÁLBITA OG TENGIST JÄRNAGRIND
JÄRN Í VEGG EKKI SÝND



**Festing F2
mkv. 1:10**

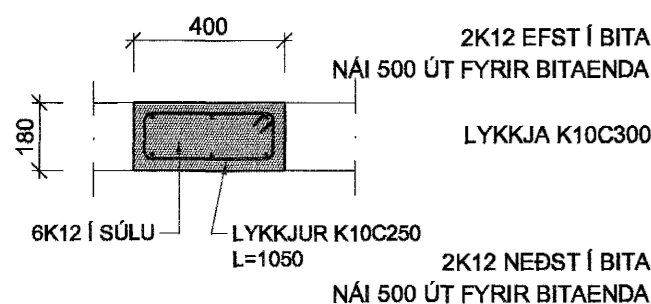
FLATSTÁL 150x60x8mm.
FESTIST VIÐ STÁLBITA MEÐ KANTSUÐU a=5mm
BOLTI M12. SKINNA: d=40mm. t=4mm.



ÞAKKLÆÐNING OG ÞAKSTÁL EKKI SÝNT
SPERRA 50x225 FEST VIÐ VEGG MEÐ MÚRBOLTUM M12x150 c/c600. MILLI SPERRU OG VEGGJAR KOMI TJÖRUPAPPI. SETJA SKAL TVÓFALT PAPPALAG. SKÍFA AÐ TRÉ: t=4mm. Ø40mm.

FESTING F1, 1:20

LOFTUN SBR. TEIKNINGAR ARKITEKTS



SNID A-A 1:20

Verkfræðistofa Hauks Ásgeirssonar e.h.f.
Lindasmári 12, 200 Kópavogur
VHÁ Sími 564-4337 Farsími 897-8132
e-mail: haukurasg@simnet.is
Kennitala: 560600-3050

Hannað H.A. Teiknað H.A. Samþykkt: *Haukur Ásgeirsson*
Kennitala 301255-4629

BLÓMVELLIR 24
HAFNARFIRÐI
BURÐARVIRKI
GRUNNMYND ÞAKVIRKIS 1. HÆÐ
DEILI OG SNID

Mkv. 1:50
1:20 1:10
Teikn. nr. **3-1.1**
Verk nr. 190
Skráningar nr.: 1953

Áritun aðalhönnuðar: *Tommas* Útgáfa Dags. A MARS 03