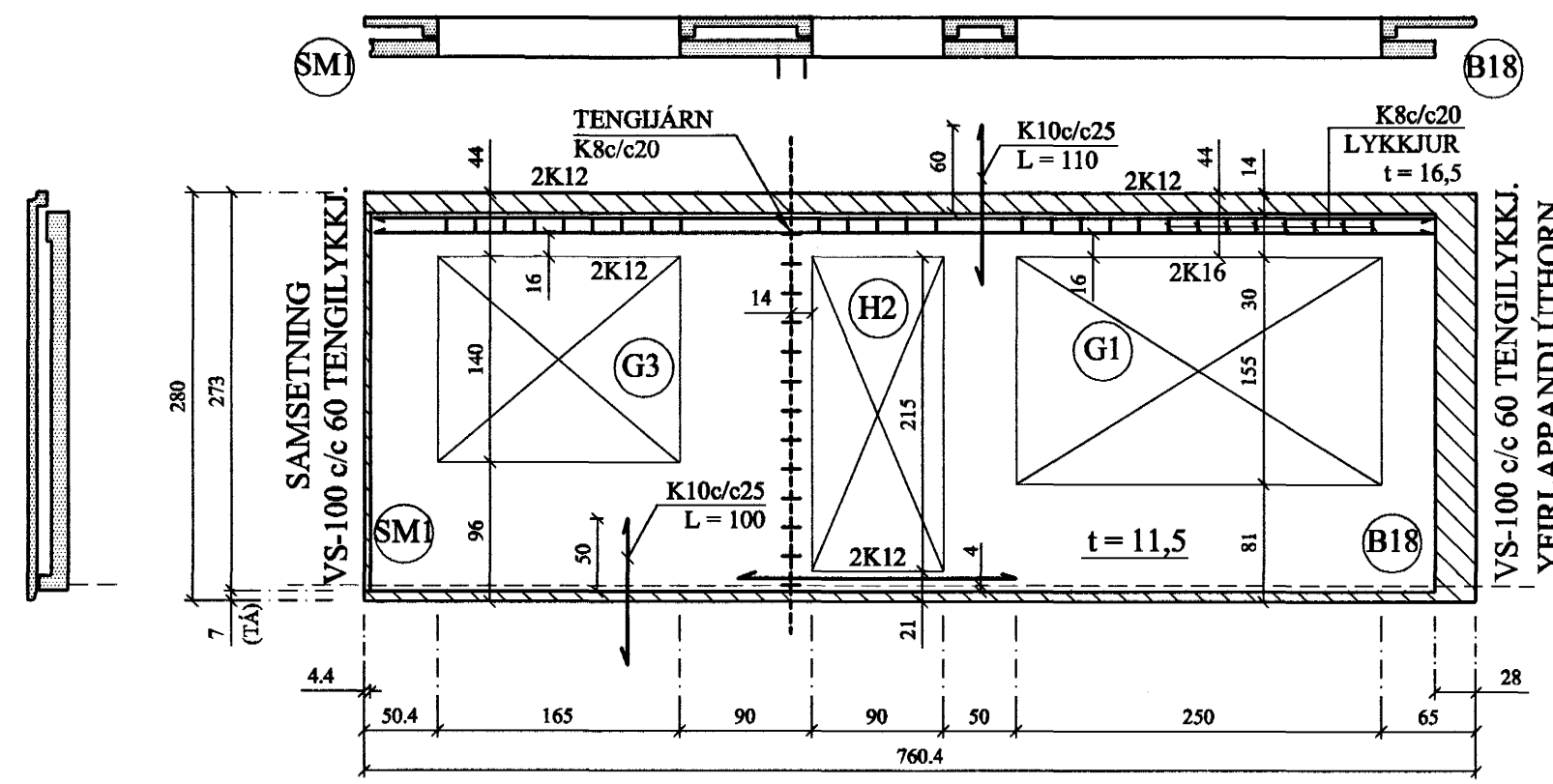
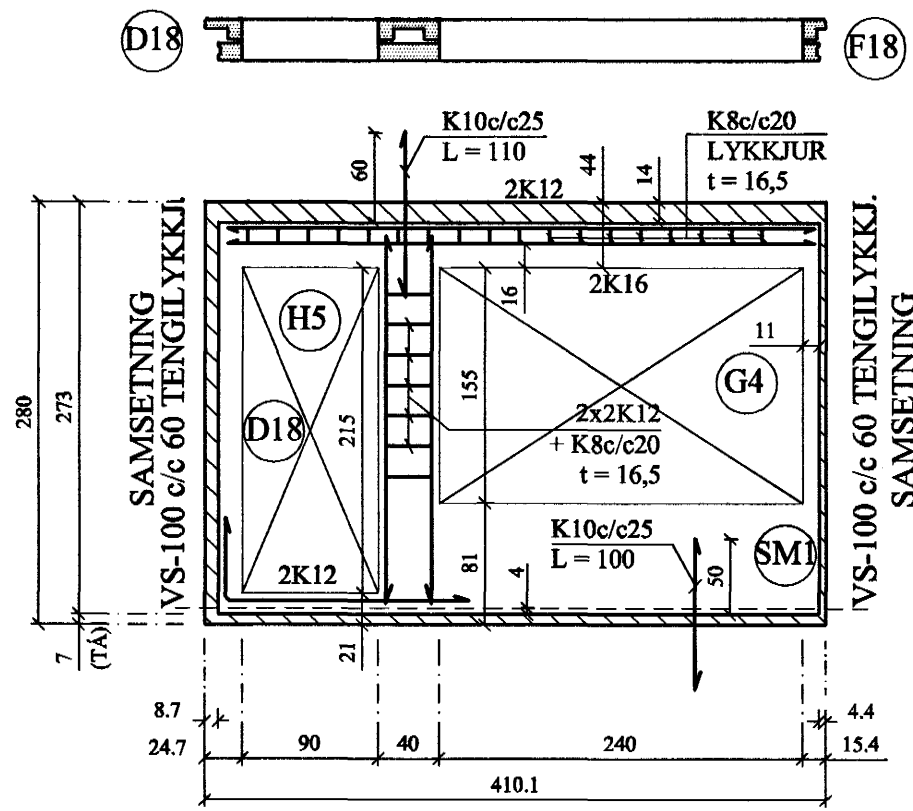


# ÚTVEGGJAEININGAR, HLIÐARMYNDIR. 1:50

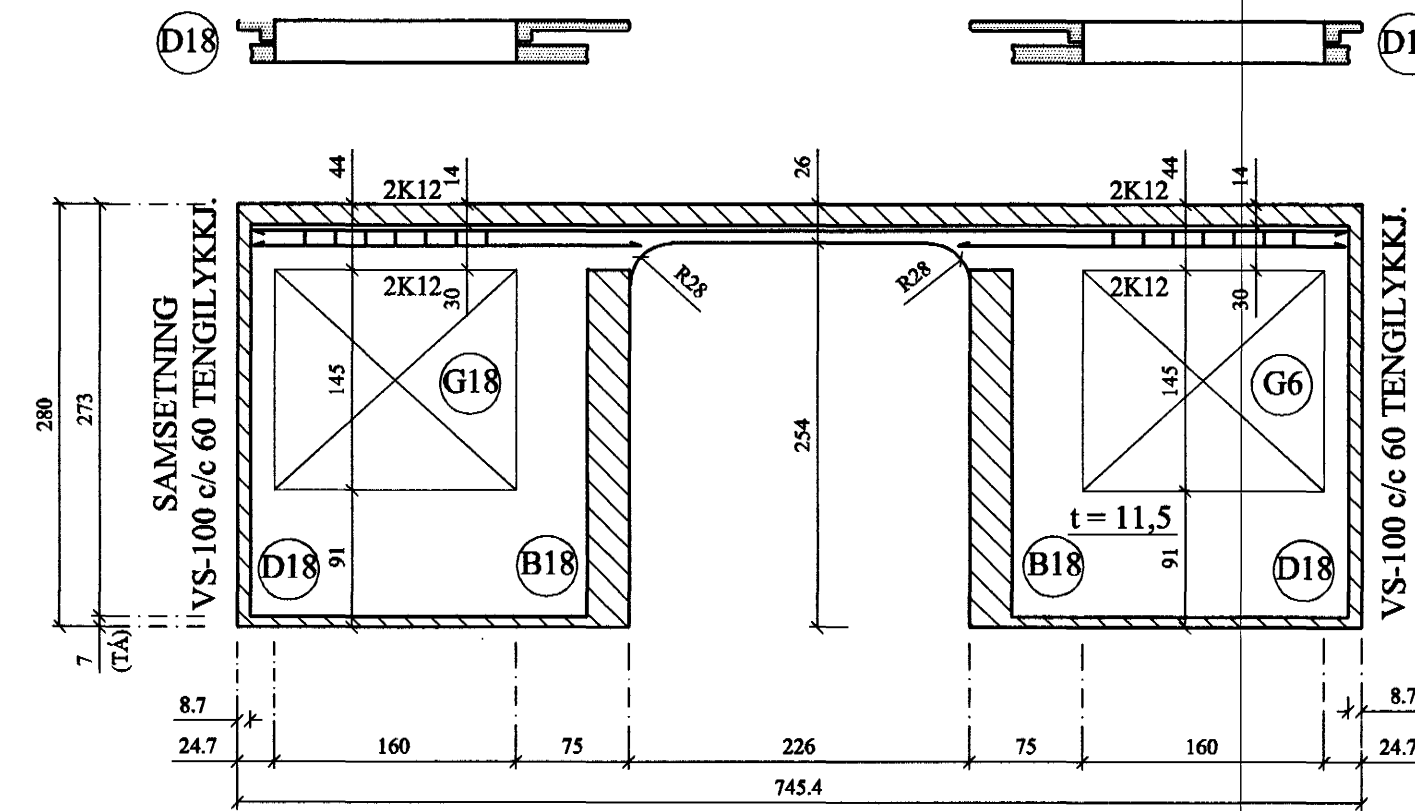
Ú1  
4 stk. (1. - 4.H.)



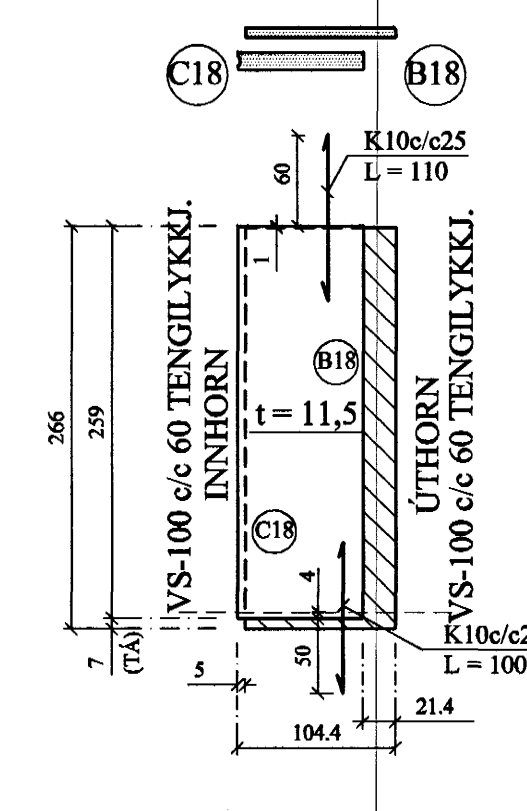
Ú2  
1 stk.



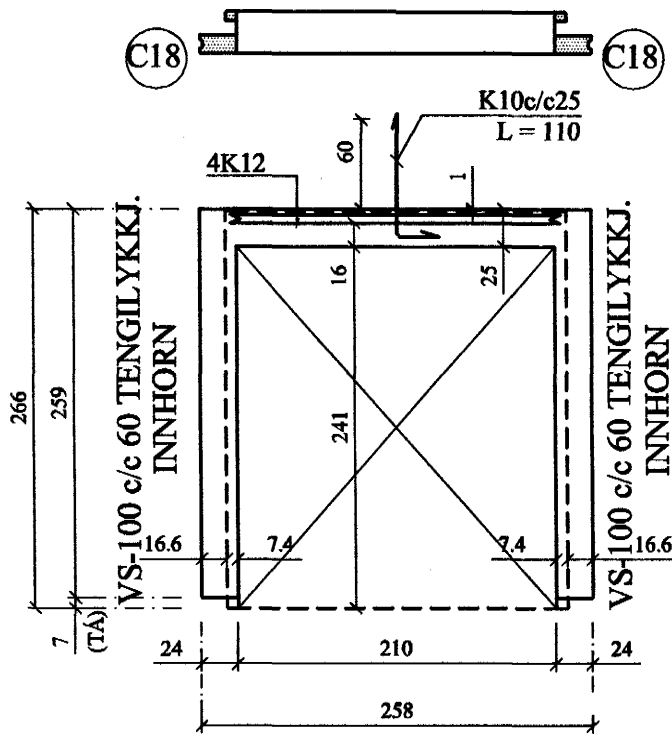
Ú2a  
1 stk.



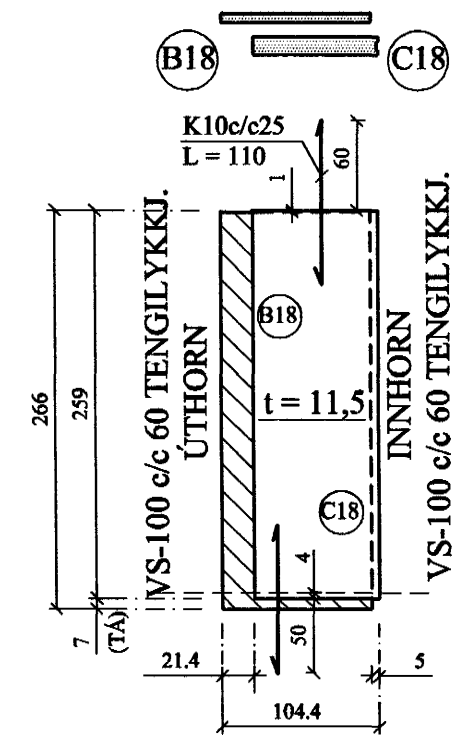
Ú3  
1 stk.



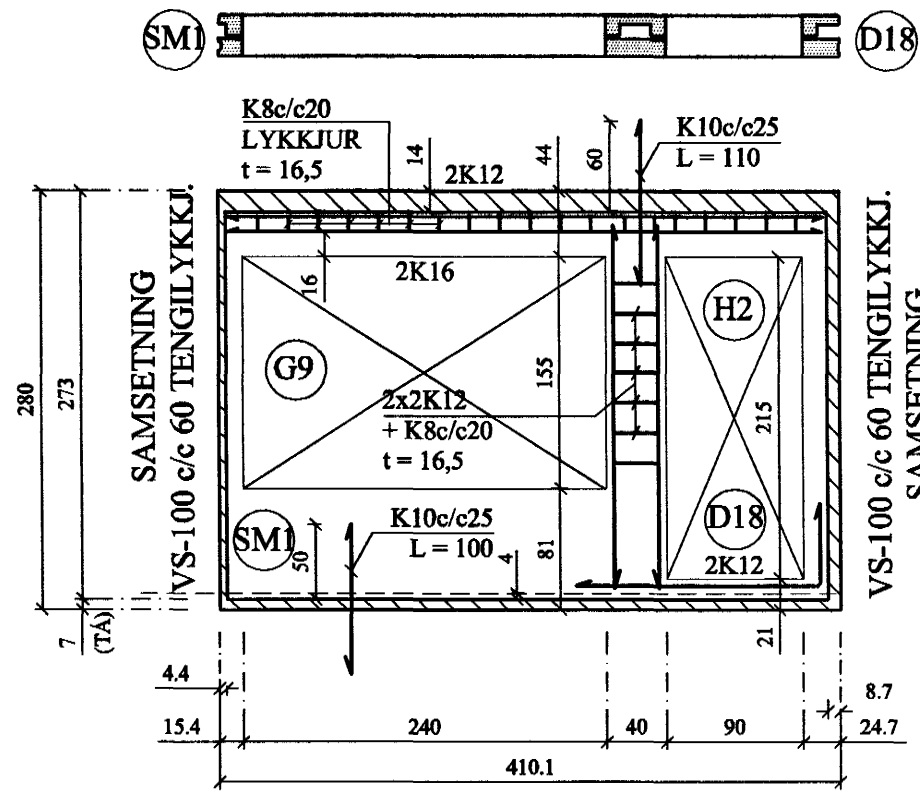
Ú4  
1 stk.



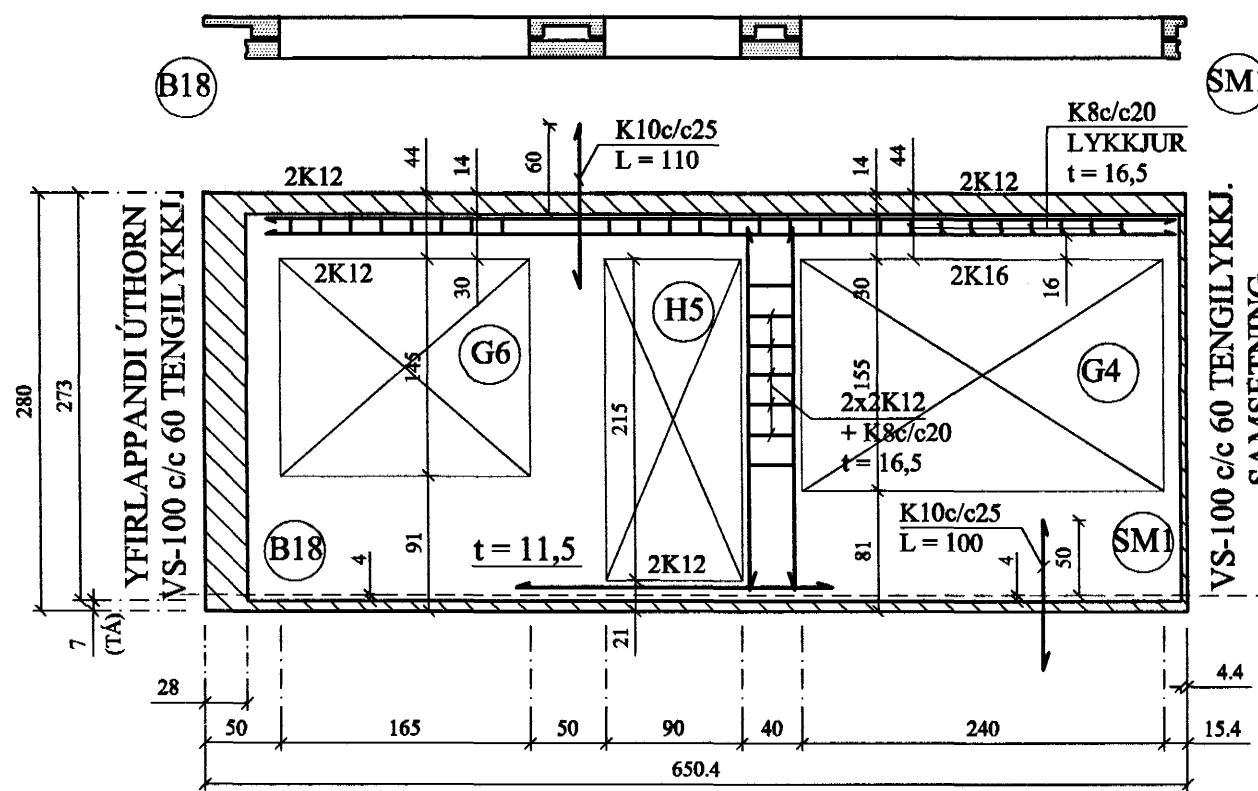
Ú5  
1 stk.



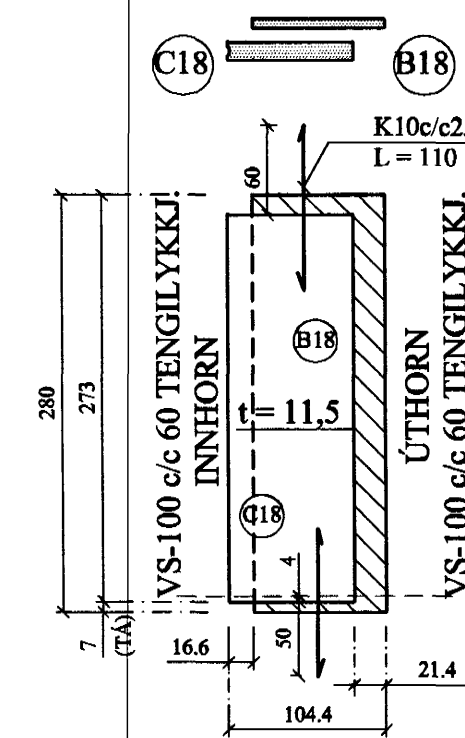
Ú6  
4 stk.



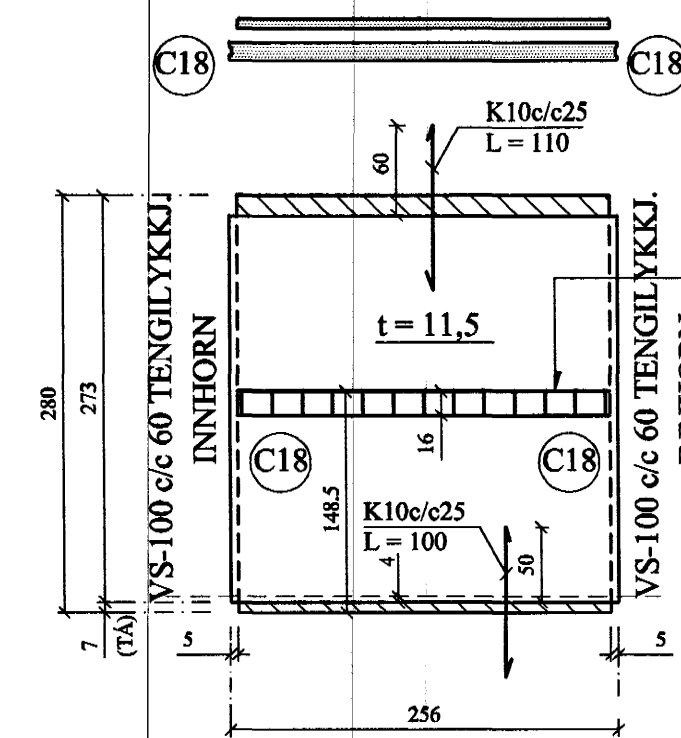
Ú7  
4 stk.



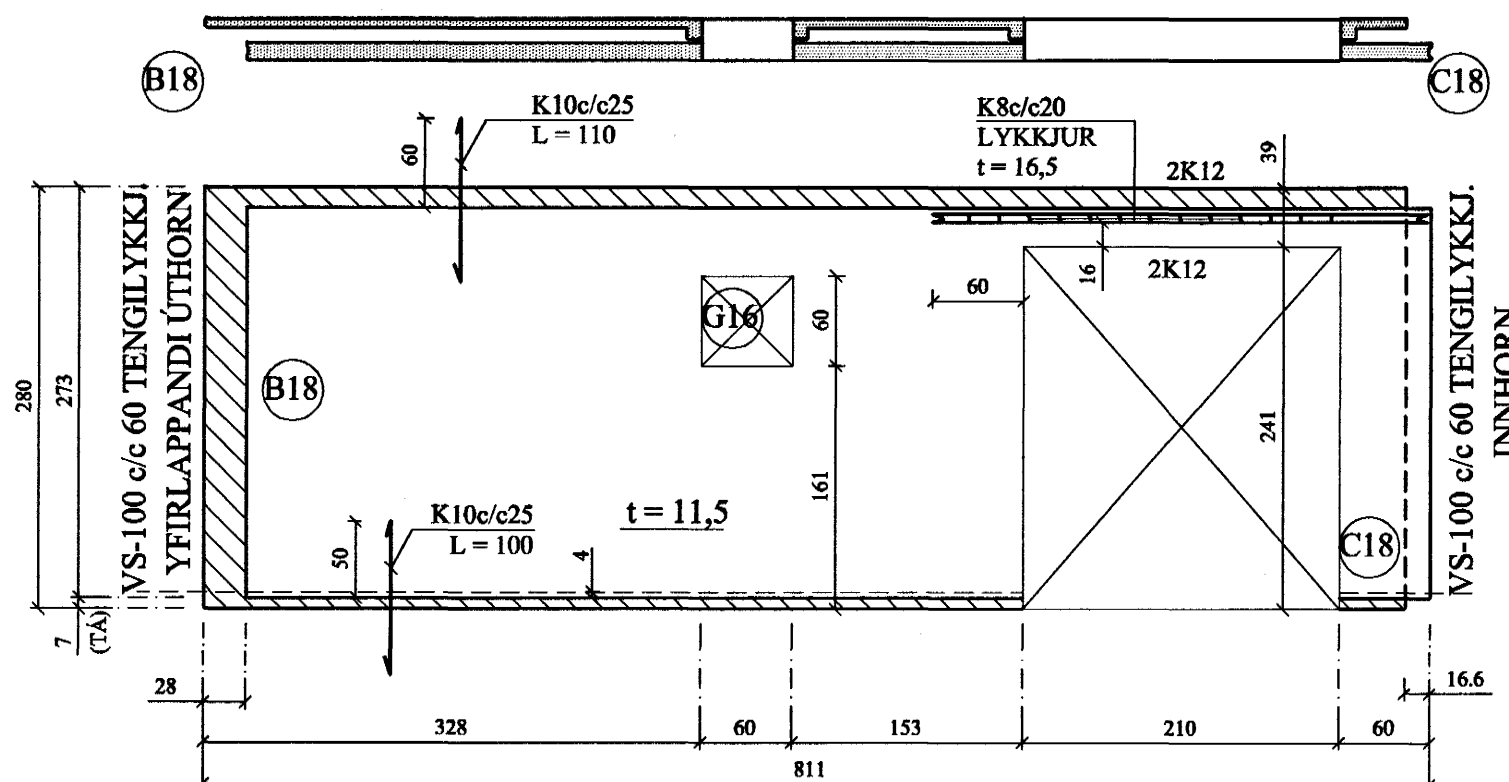
Ú8  
4 stk.



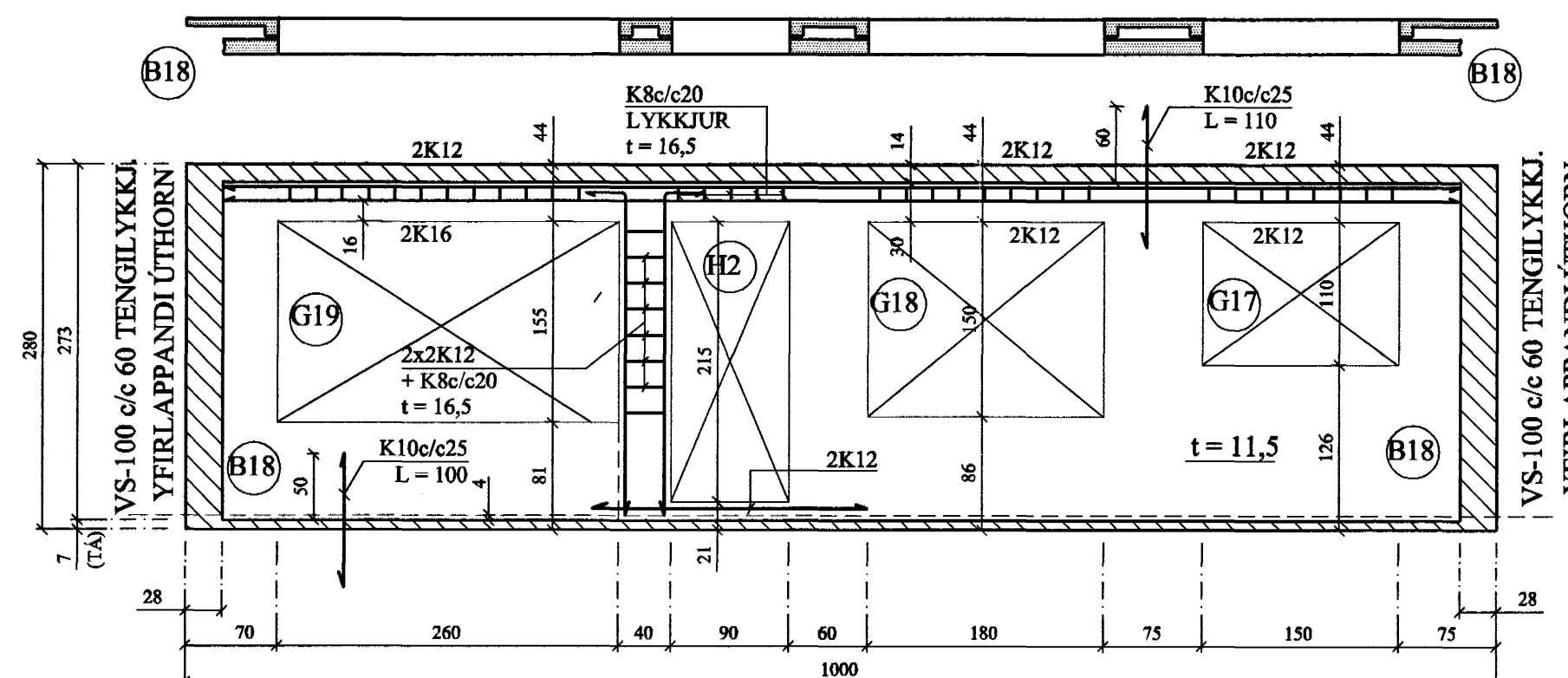
Ú9  
1 stk.



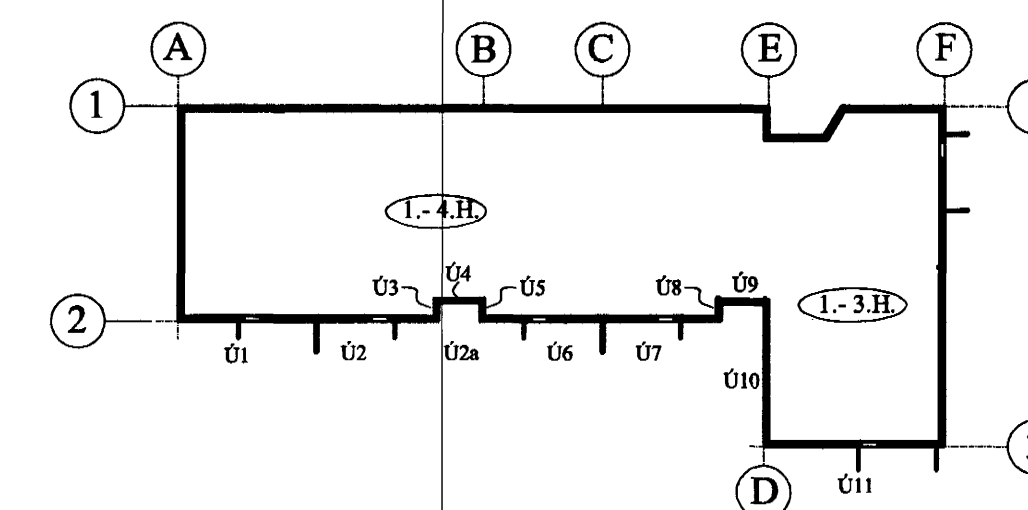
Ú10  
1 stk. - 1.H.



Ú11  
3 stk. (1. - 3.H.)



SM1: SJÁ TEIKN. NR. 1-23



Samp. Jón Kr.

EFRI BRÚN  
MILLIPALLS  
K10e/c20  
TENGIJARNABAKKI

Byggingaútlittrúi Hafnarfjardar  
Afgreitt þann  
20 MAI 2003  
S. Halld

A 10.05.03	HÆÐ EINGA O.F.L.	Jón Kr.
BREYTINGAR		

**TILVÍSANIR:**  
SKÝRINGAR.....SJÁ TEIKN. NR. 1-01  
EINKENNANDI SNÍÐ.....SJÁ TEIKN. NR. 1-18  
**ATH:**  
ALLIR GLUGGAR OG HURÐIR ERU SETTIR Í EFTIRÁ.  
ÖLL BENDING Í EININGUM K189 BENDINET NEMA ANNAD SÉ SÝNT. ALLAR TENGI-LYKKJUR VS-100 c/c 60. UMHVERFIS ÖLL GLUGGA- OG HURÐAOP SÉU 2K10, SEM NÁI 50 CM ÚTEYRIR OP.

Reikn.	Jón Kr.	MARS 2003	Úgerð:	06.04.2003
Telkn.	Jóhanna	MARS 2003	Kvarð:	1:50
Ath.				
Samp.				
<b>BERJAVELLIR 6, Hafnarf.</b>				Nr. <b>1-10</b>
Verkhúti ÚTVEGGJAEININGAR HLIÐARMYNDIR, MÁLSETNINGAR.		Jón Kristjánsson Byggingarverkefningur P/FÍ Hverfisgata 76 101 Reykjavík Sími: 551-8620 Gem: 863-2154 Kl: 210751-6629 Netfang: pkr@smnet.is http://www.yk.is		