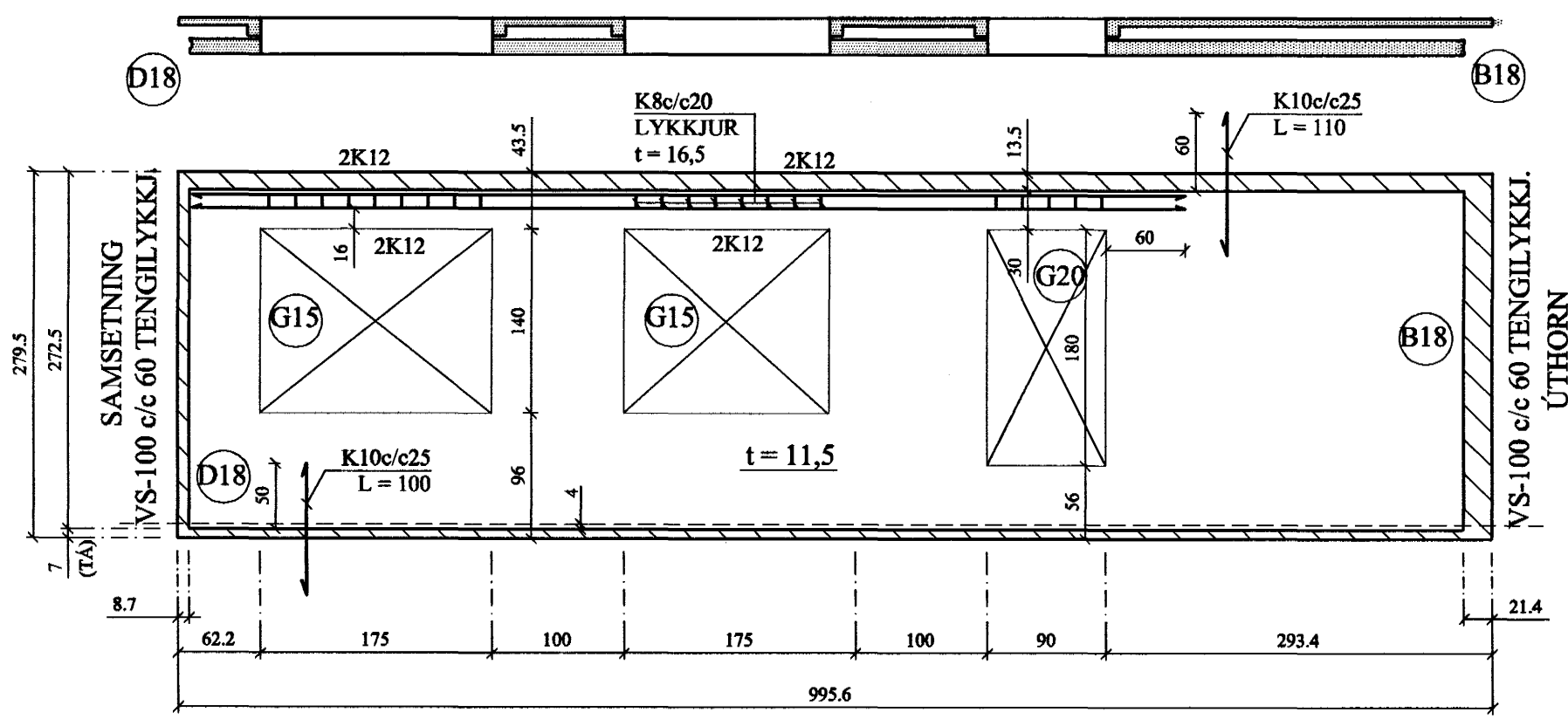
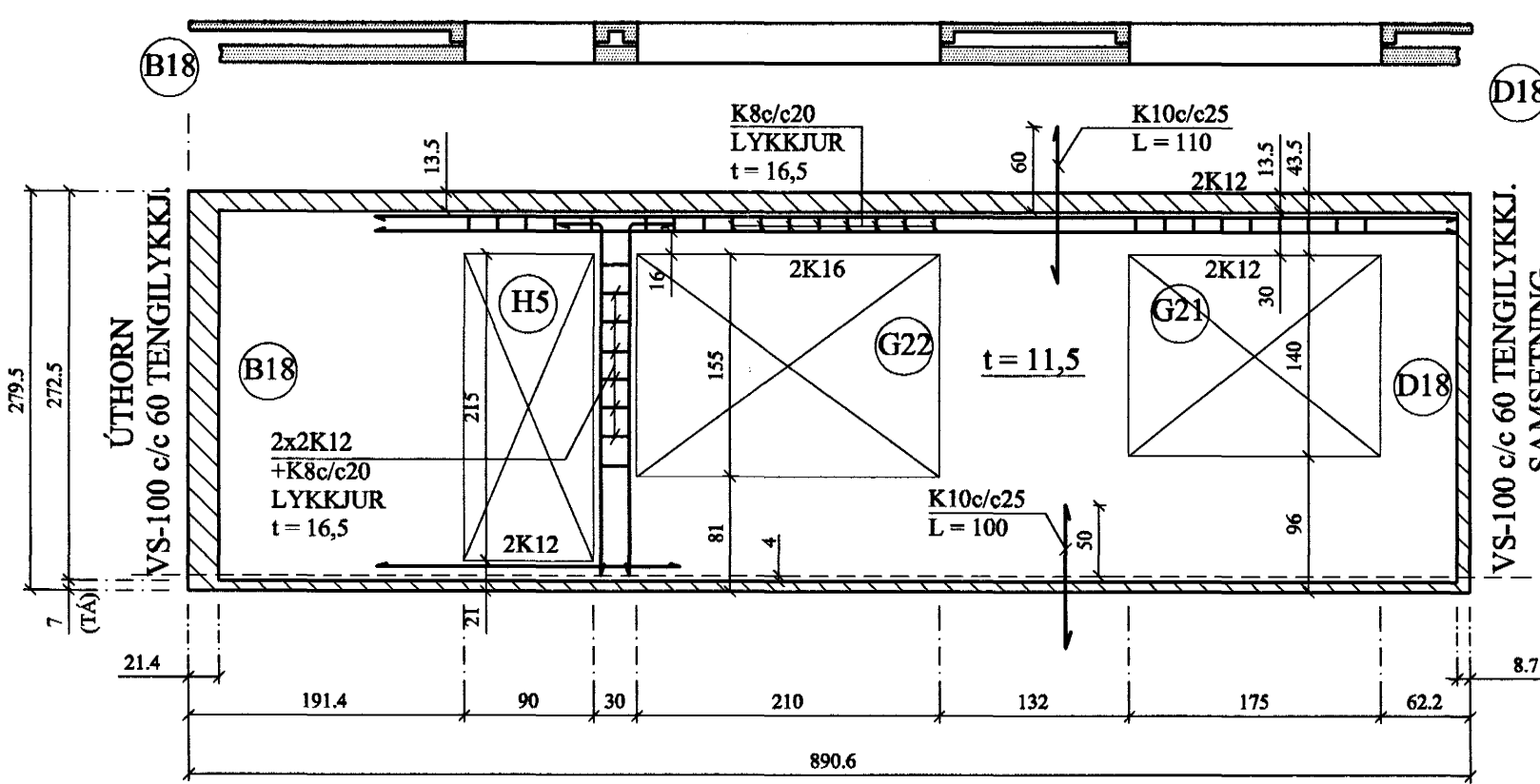


ÚTVEGGJAEININGAR, HLIÐARMYNDIR. 1:50

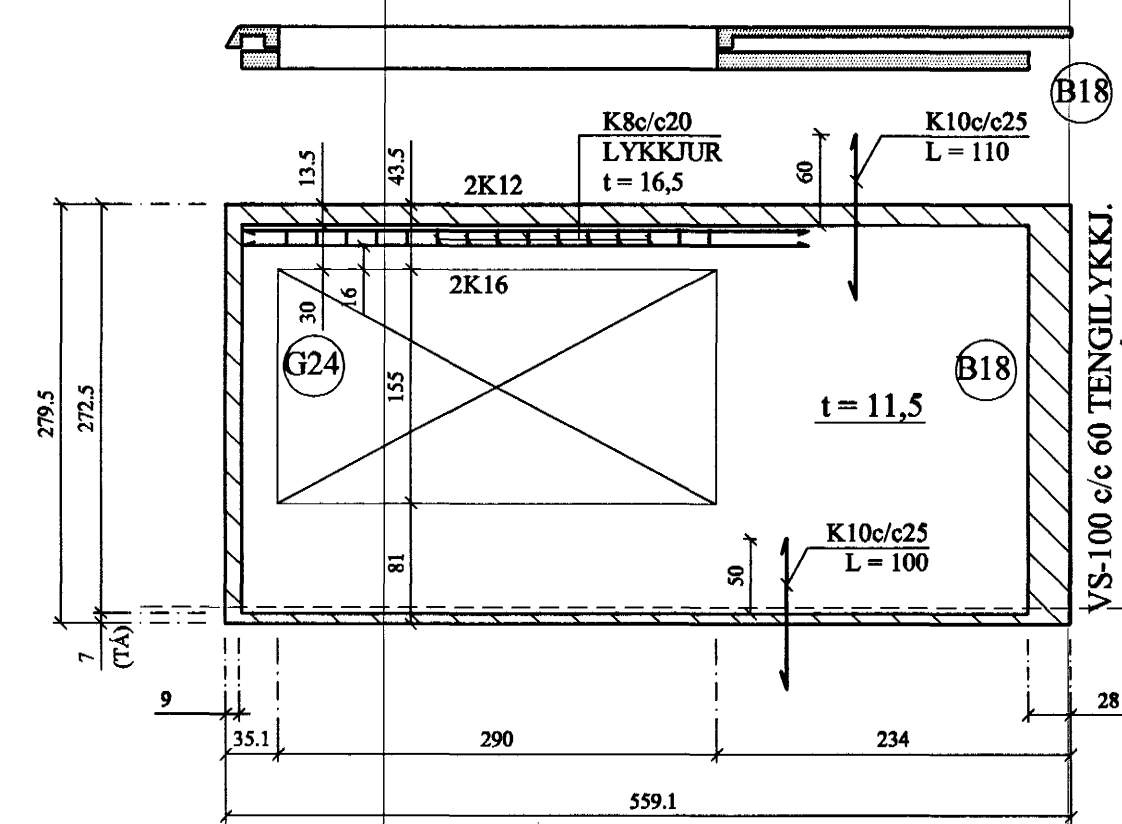
Ú12
3 stk. (1. - 3.H.)



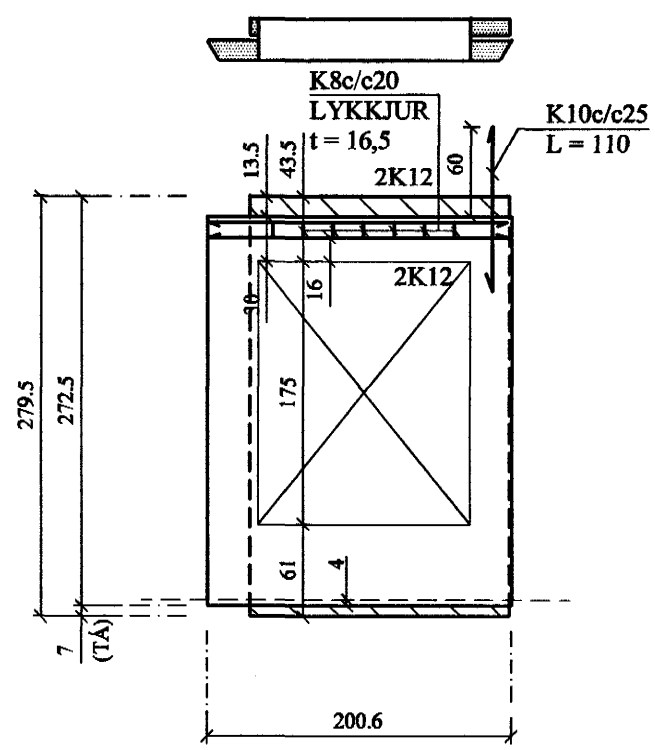
Ú13
3 stk. (1. - 3.H.)



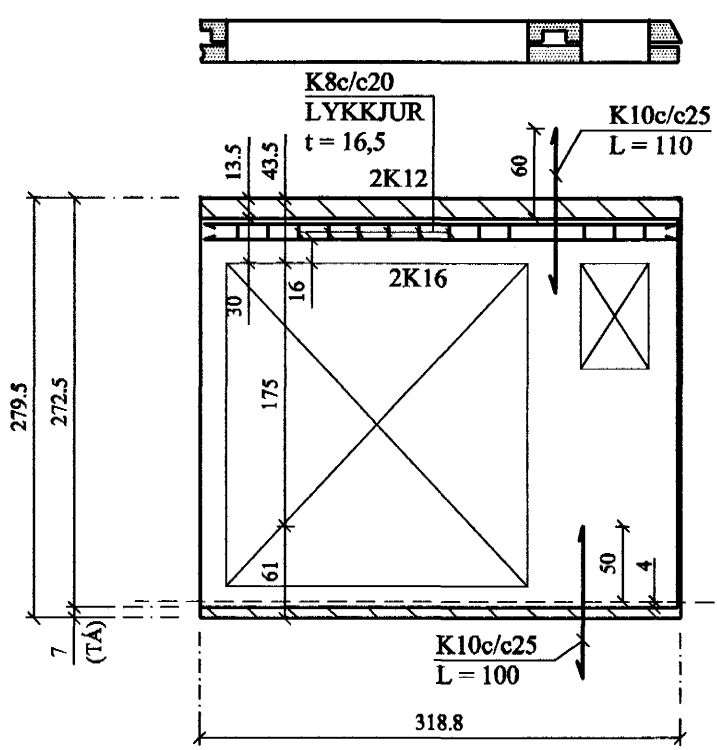
Ú14
3 stk. (1. - 3.H.)



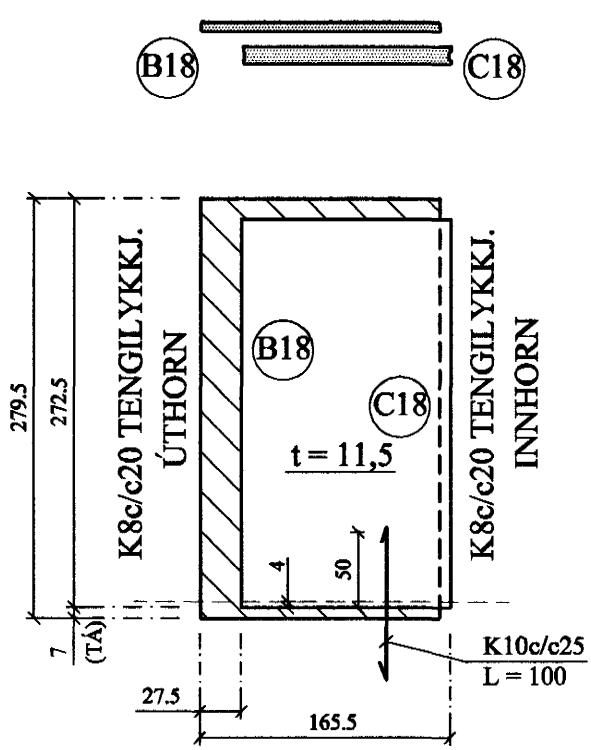
Ú15
3 stk. (1.-3. H.)



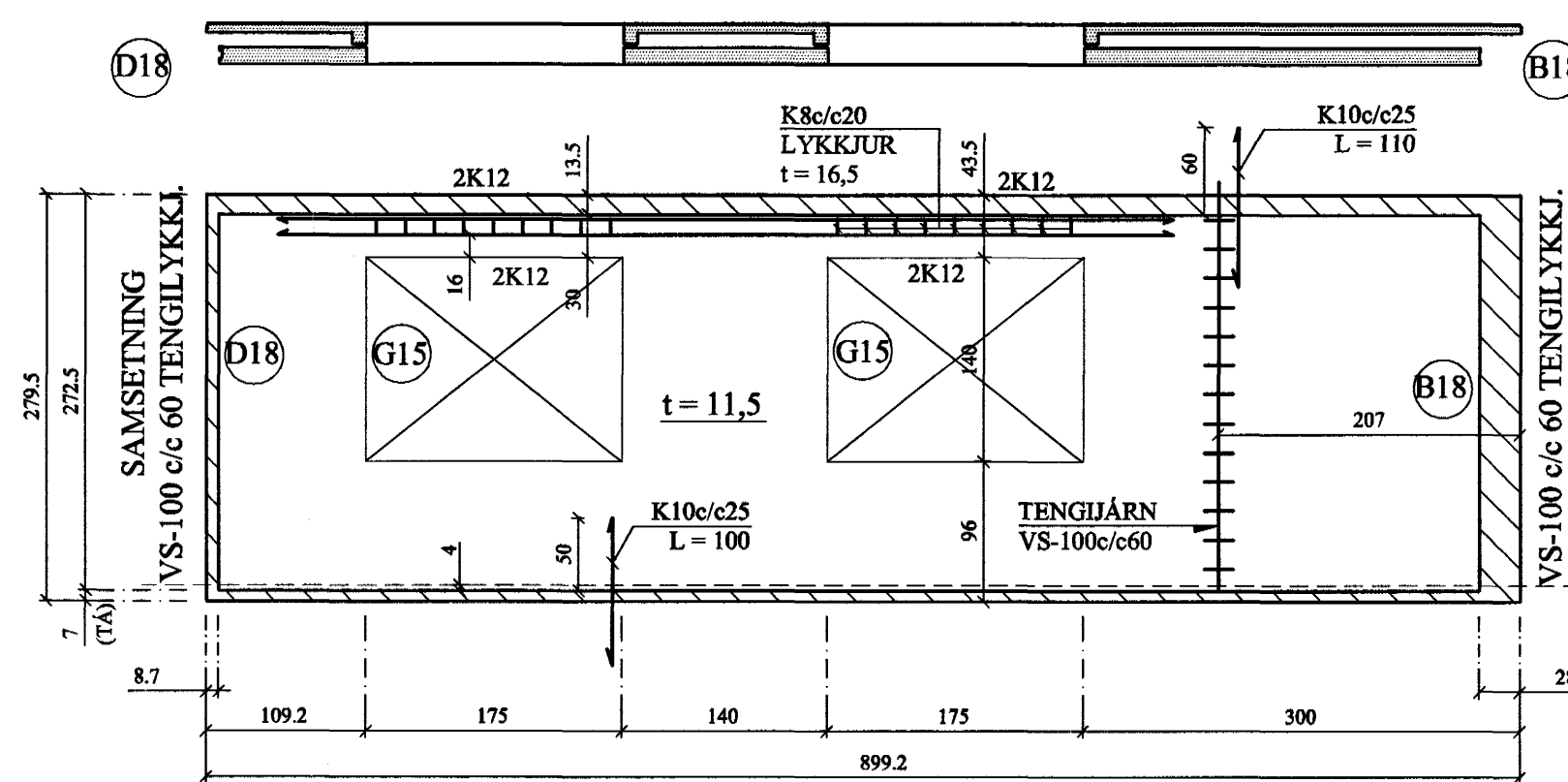
Ú16
1 stk.



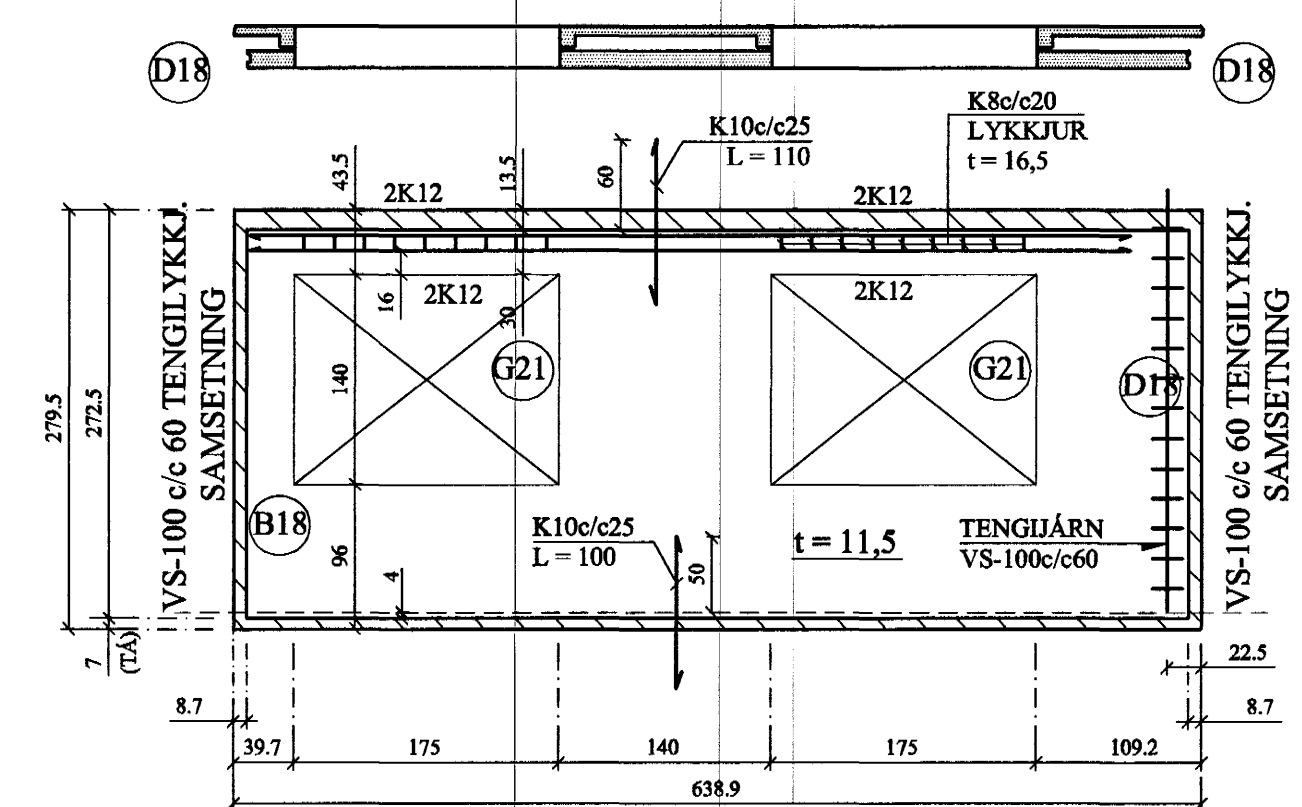
Ú17
3 stk. (1. - 3.H.)



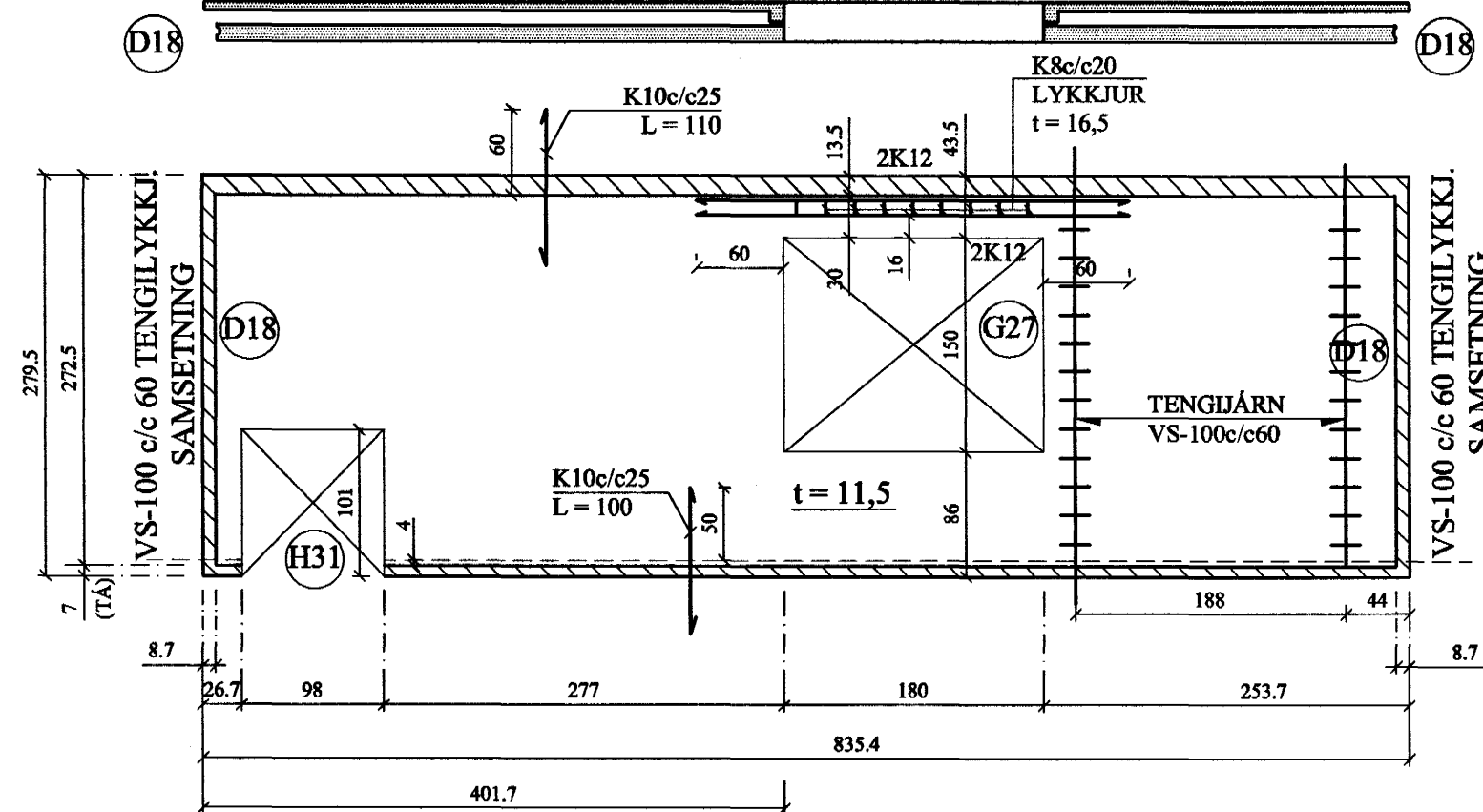
Ú18
4 stk. (1.- 4.H.)



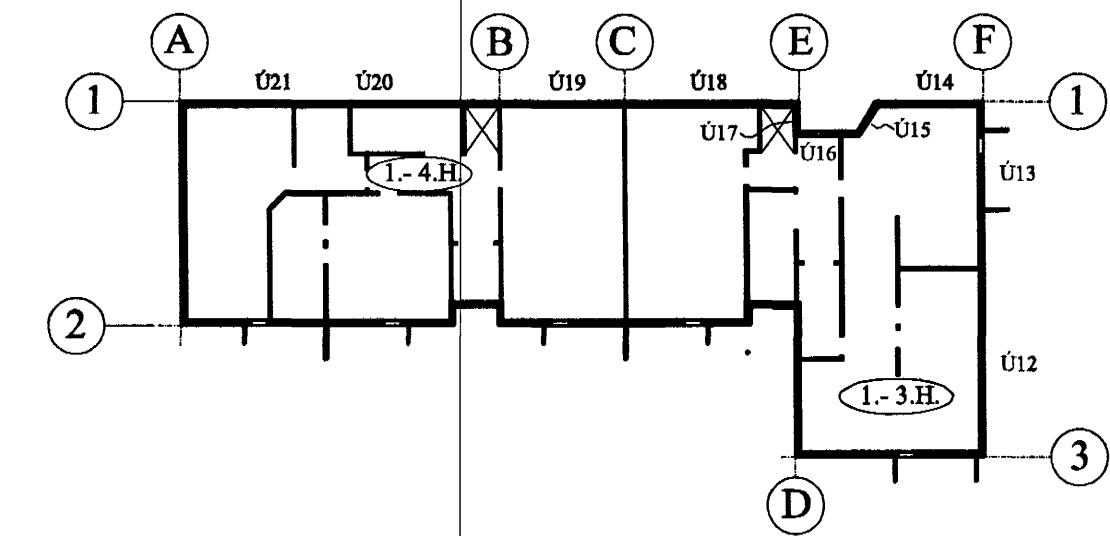
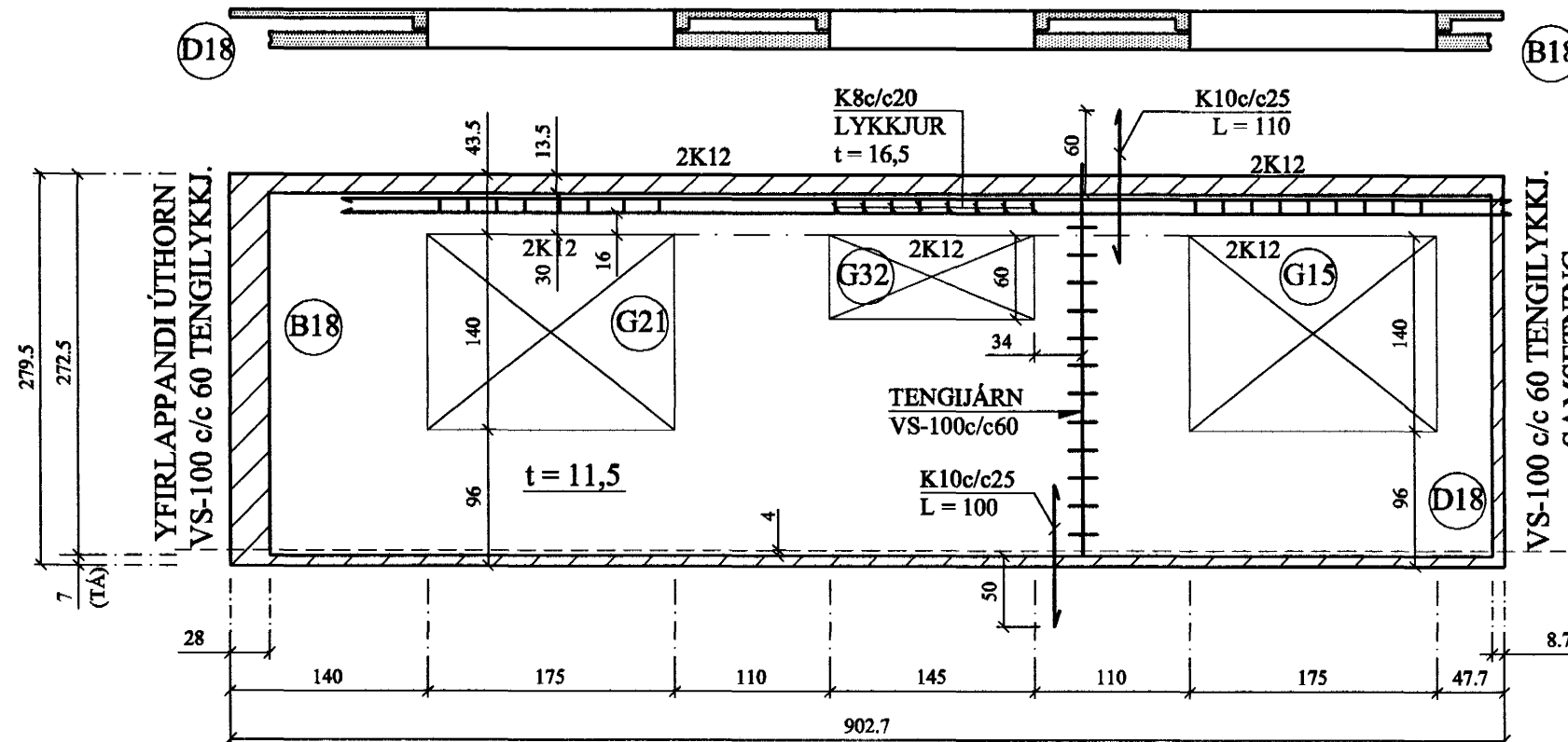
Ú19
4 stk. (1. - 4.H.)



Ú20
1 stk. (1.H.)
3 stk. Ú20' (2.-4. H.) - H31 SLEPPT!



Ú21
4 stk. (1. - 4.H.)



Byggingafráttari Hafnarfjarðar
Algeirir bann
2.0 MAI 2003
S. Hallgrímsson

BREYTINGAR

TILVISANIR:
SKÝRINGAR.....SJÁ TEIKN. NR. 1-01
EINKENNANDI SNIÐ.....SJÁ TEIKN. NR. 1-18
ATH:
ALLIR GLUGGAR OG HURÐIR ERU SETTIR Í EFTIRÁ.
ÖLL BENDING Í EININGUM K189 BENDINET NEMA ANNAD SÉ SÝNT. ALLAR TENGLYKKJUR VS-100 c/c 60. UMHVERFIS ÖLL GLUGGA- OG HURÐAOP SÉU 2K10, SEM NÁI 50 CM ÚTFYRIR OP.

Reikn.	Jón Kr.	MARS 2003	Útgefð:	15.03.2003
Telkn.	Jóhanna	MARS 2003	Kvarð:	1:50
Ath.				
Samb.				
BERJAVELLIR 6, Hafnarf.				Nr. 1-11
Verkhluði ÚTVEGGJAEININGAR HLIÐARMYNDIR, MÁLSETNINGAR.				Jón Kristjánsson Byggingarverkefndar FVH Hverfisgata 7B 101 Reykjavík Sími: 551-8620 Gem: 863-2154 Kl: 210764-8629 Netfang: jkris@bermat.is http://www.9f.is

Samb. Jón Kr.