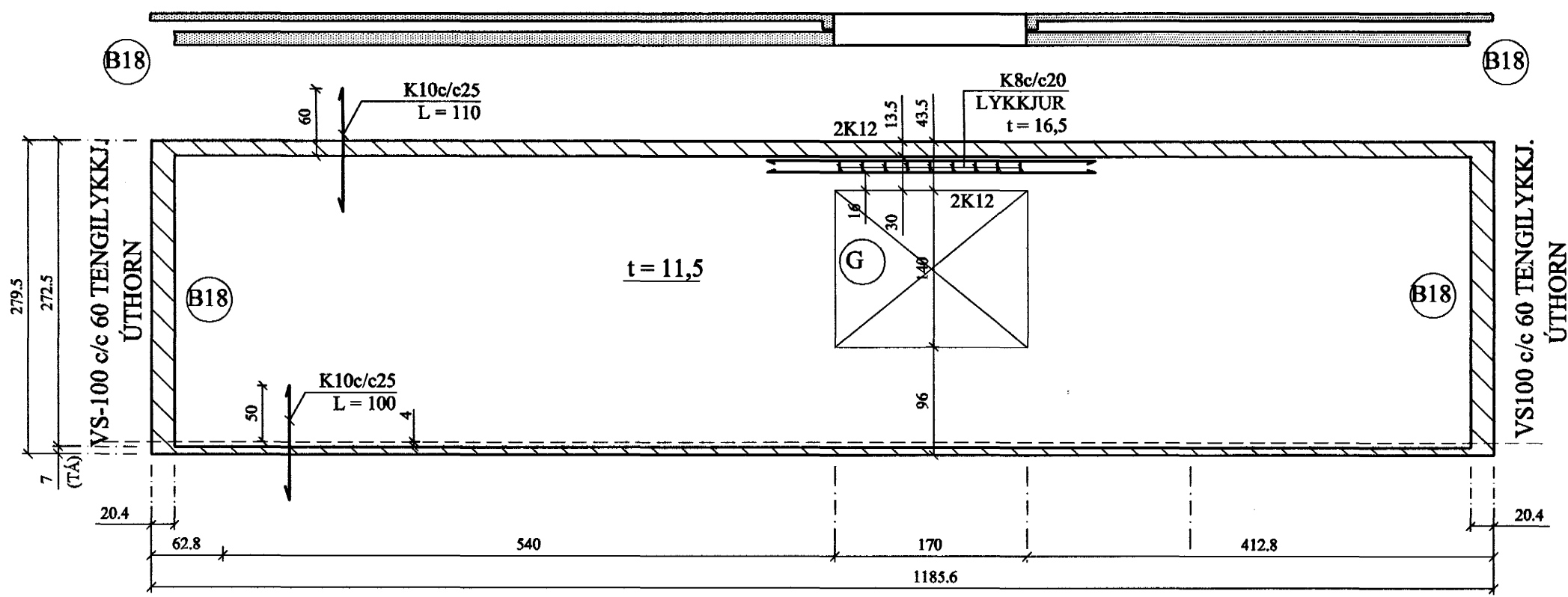
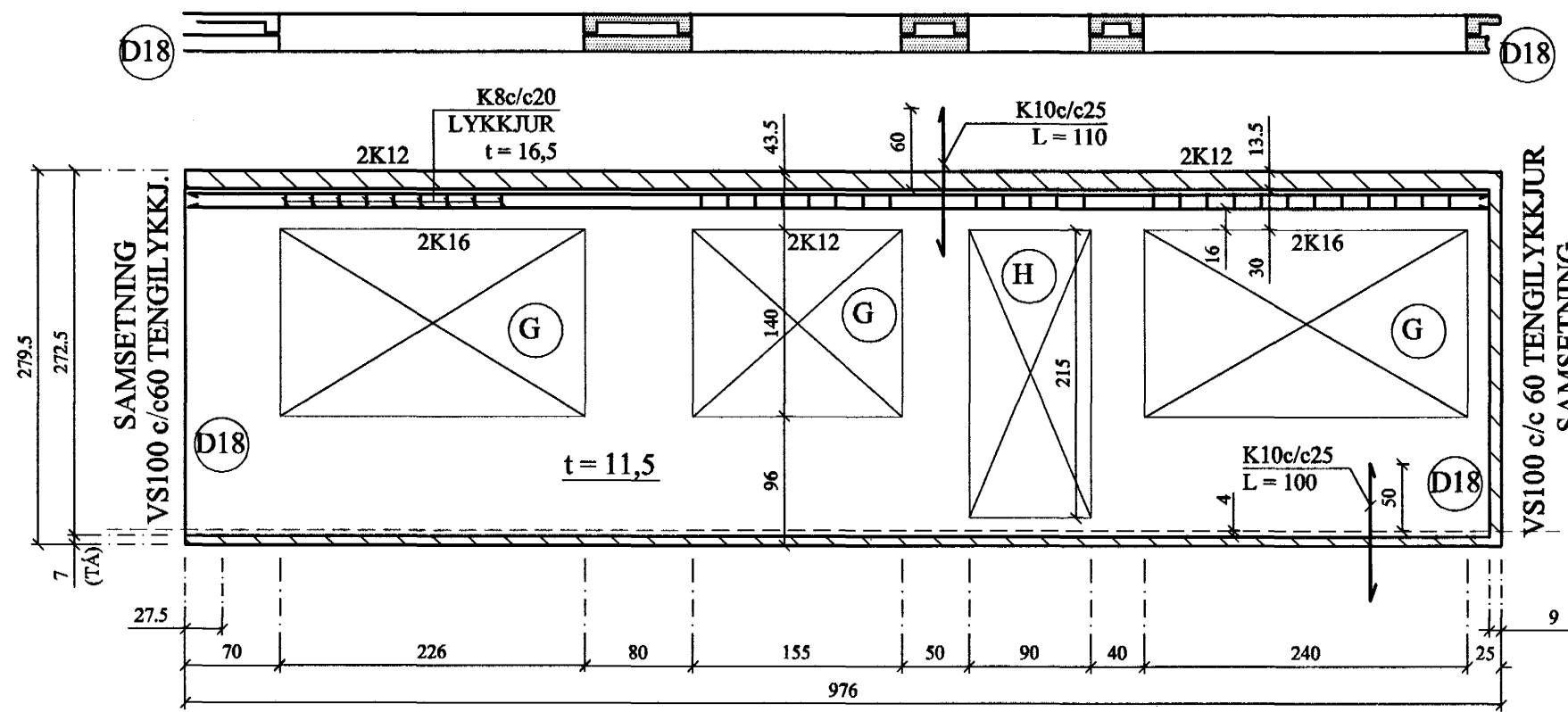


ÚTVEGGJAEININGAR, HLIÐARMYNDIR. 1:50

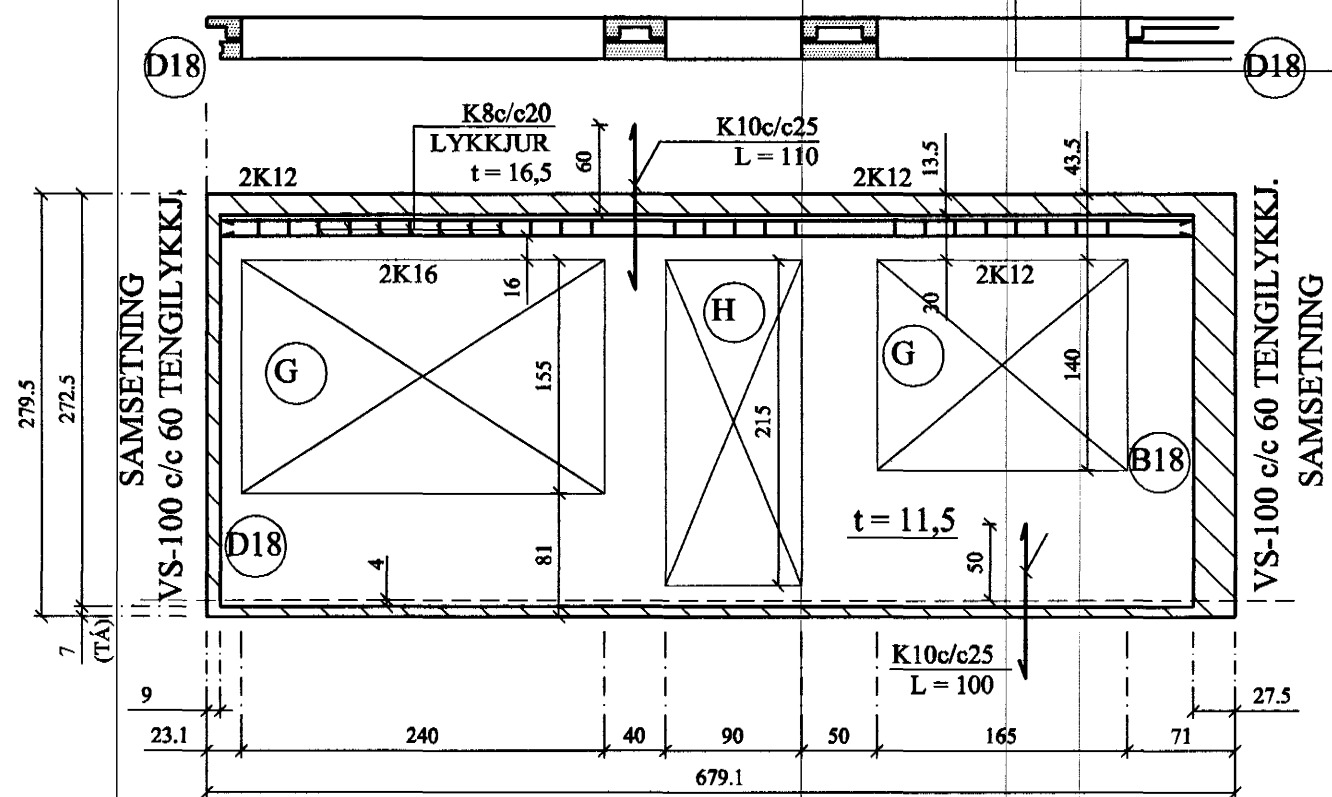
Ú22
1 stk.



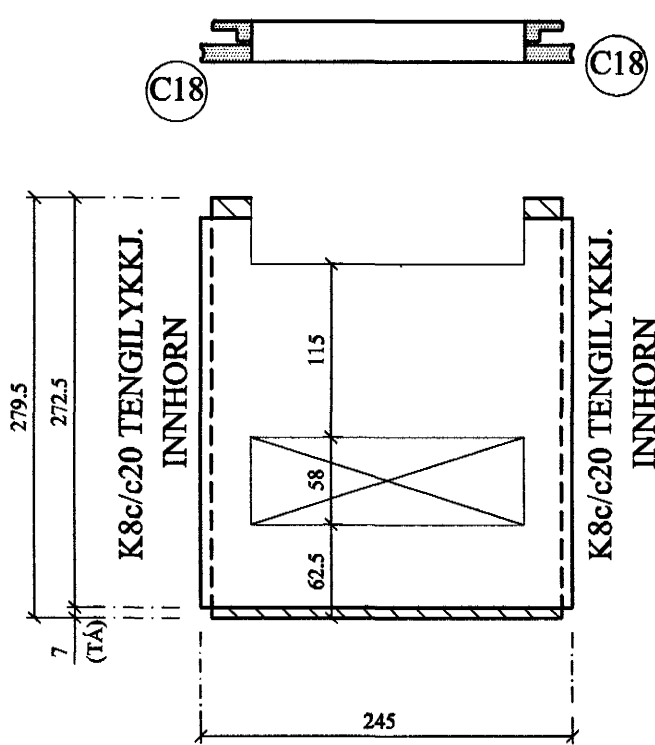
Ú23
3 stk.



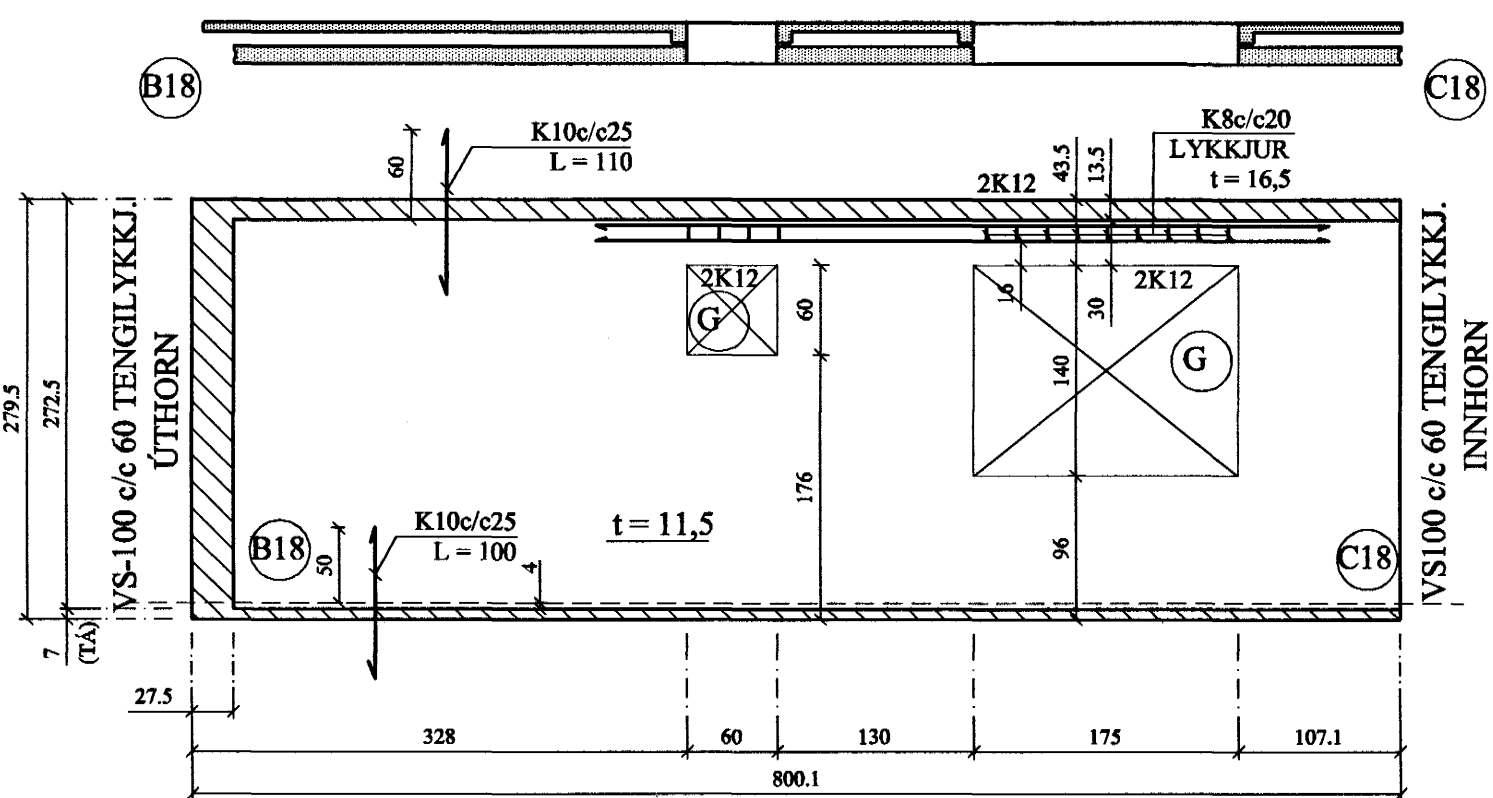
Ú24
3 stk.



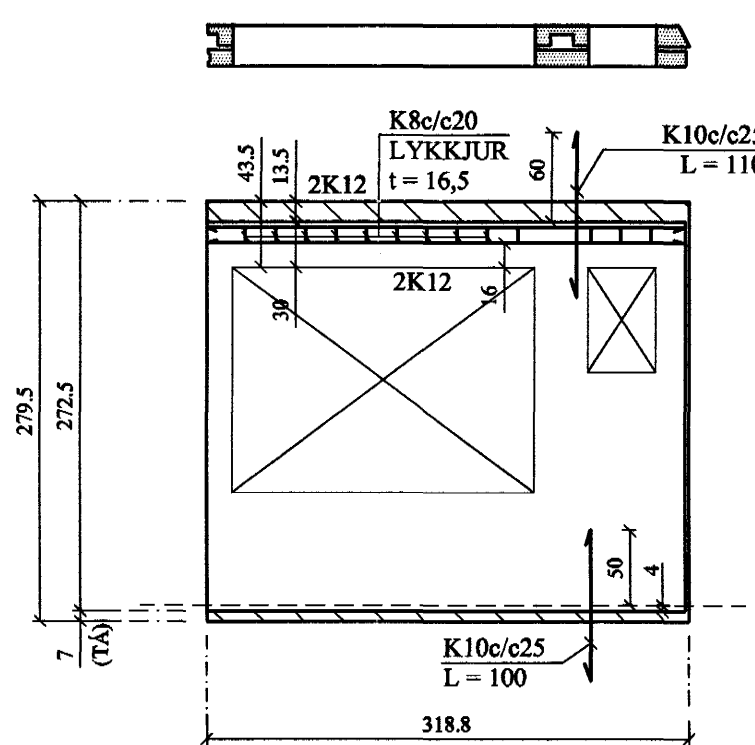
Ú25
1 stk.



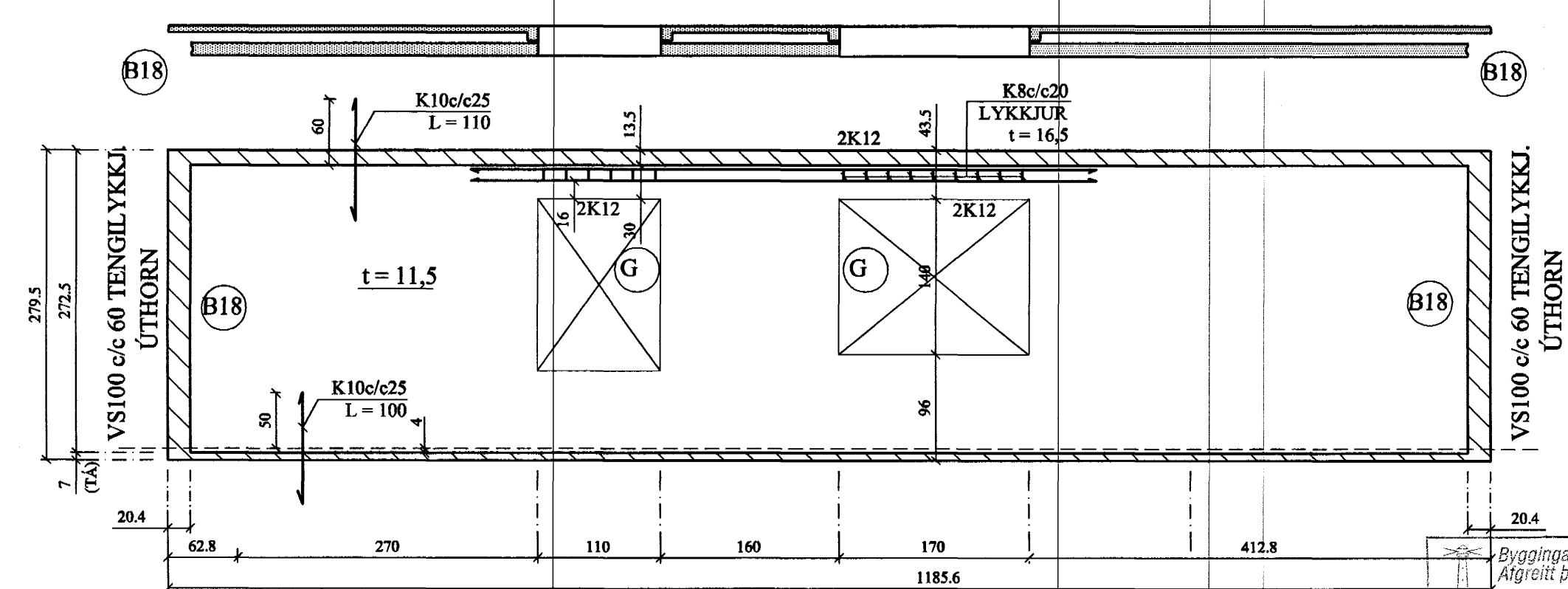
Ú26
2 stk.



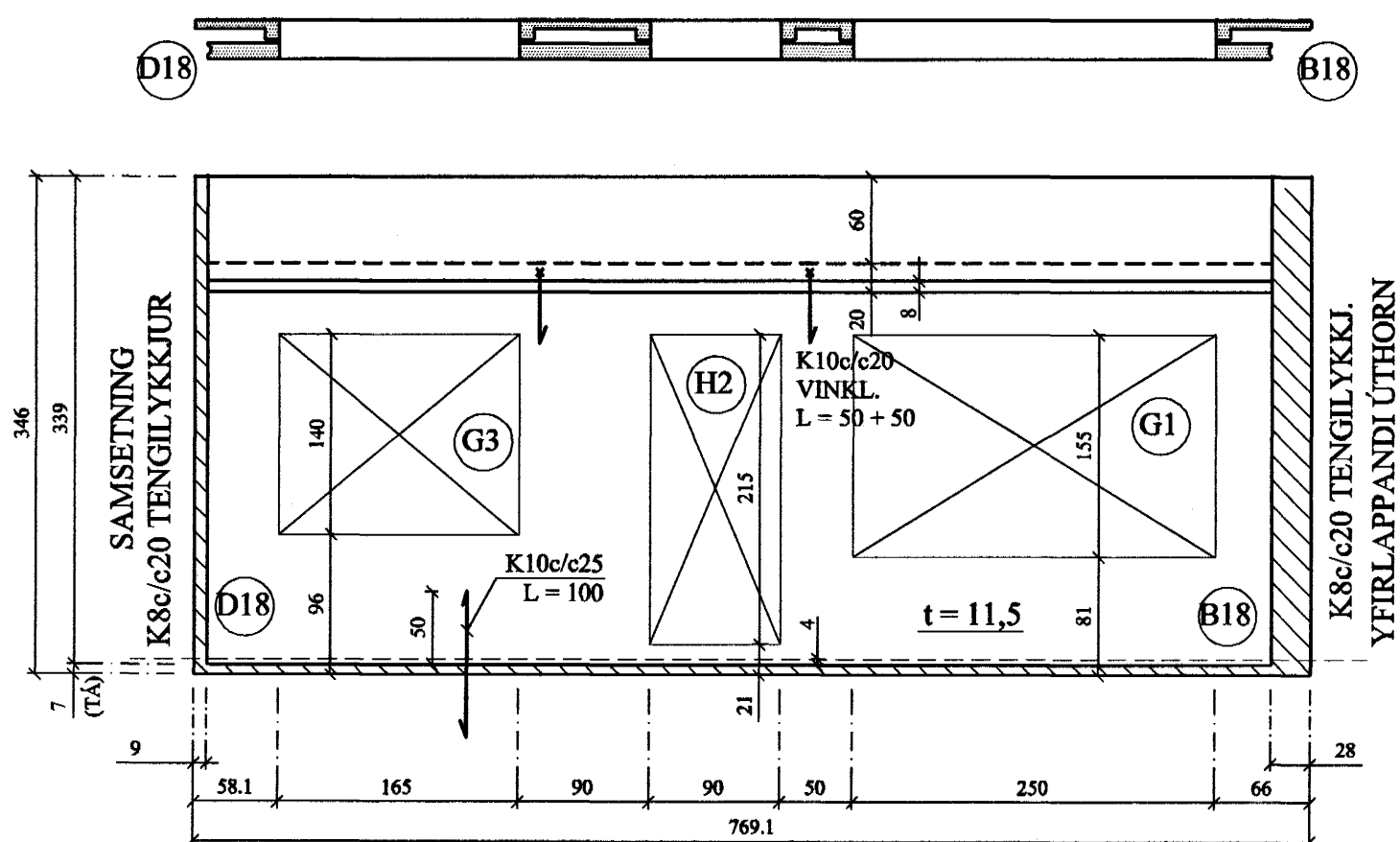
Ú27
2 stk.



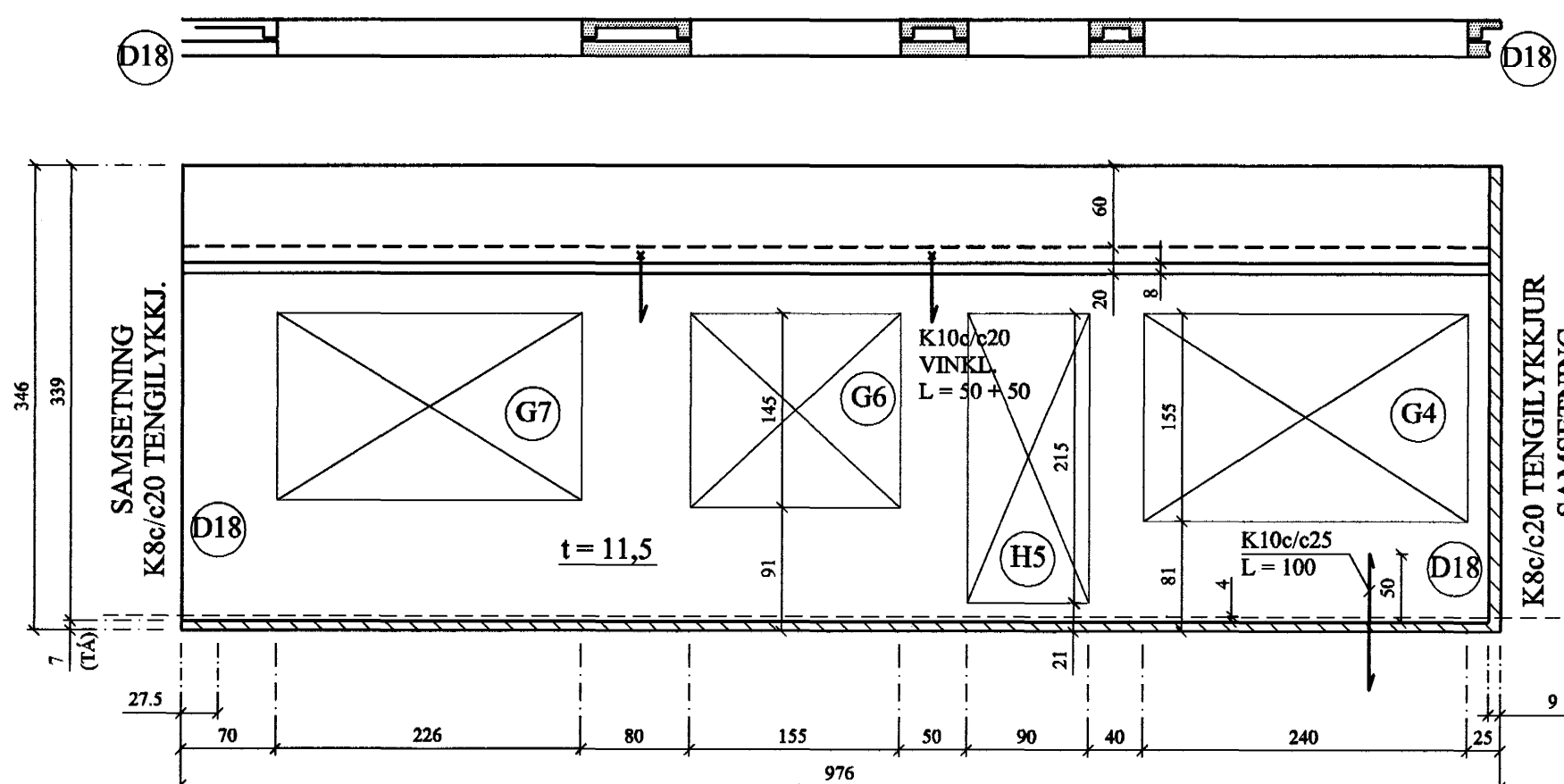
Ú28
3 stk.



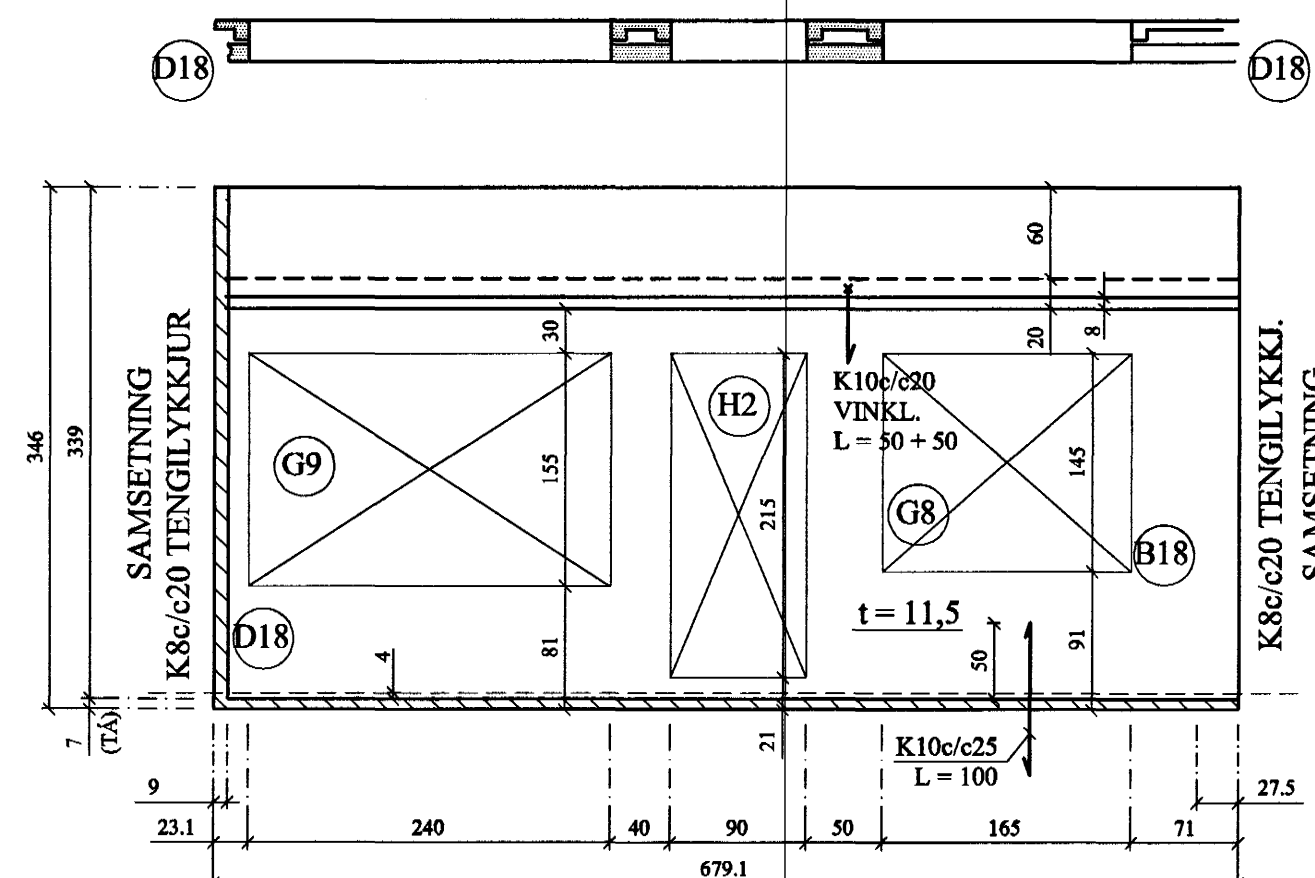
Ú29
1 stk.



Ú30
1 stk.



Ú31
1 stk.

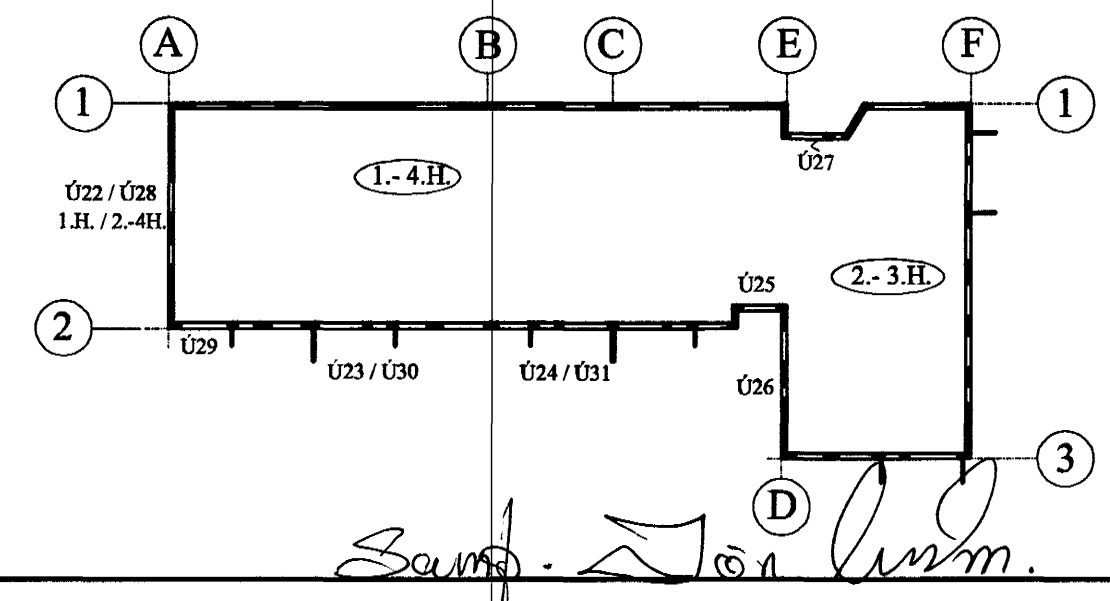


Byggingatvöldráttir Hafnarjarðar
Afgreitt bann
20 MAI 2003
[Signature]

REYTINGAR

TILVÍSANIR:
SKÝRINGAR.....SJÁ TEIKN. NR. 1-01
EINKENNANDI SNIÐ.....SJÁ TEIKN. NR. 1-18
ATH:
ALLIR GLUGGAR OG HURÐIR ERU SETTIR Í EFTIRÁ.
ÖLL BENDING Í EININGUM K189 BENDINET NEMA ANNAD SÉ SÝNT. ALLAR TENGLYKKJUR VS-100c/c20. UMHVERFIS ÖLL GLUGGA- OG HURÐAOP SÉU 2K10, SEM NÁI 50 CM ÚTFYRIR OP.

Reikn.	Jón Kr.	MARS 2003	Úgefð:	06.04.2003
Telkn.	Jóhanna	MARS 2003	Kvarð:	1:50
Ath.				
Samb.				
BERJAVELLIR 6, Hafnarf.				Nr. 1-12
Verkhliuti ÚTVEGGJAEININGAR HLIÐARMYNDIR, MÁLSETNINGAR.		Jón Kjalafreson Byggingarkrafteknir SFI Hverfisgata 7B 101 Reykjavík Sími: 551-9820 Fax: 863-2154 KÍ: 210754-4820 Netfang: jkr@mmk.is http://www.jkr.is		



[Handwritten signature]