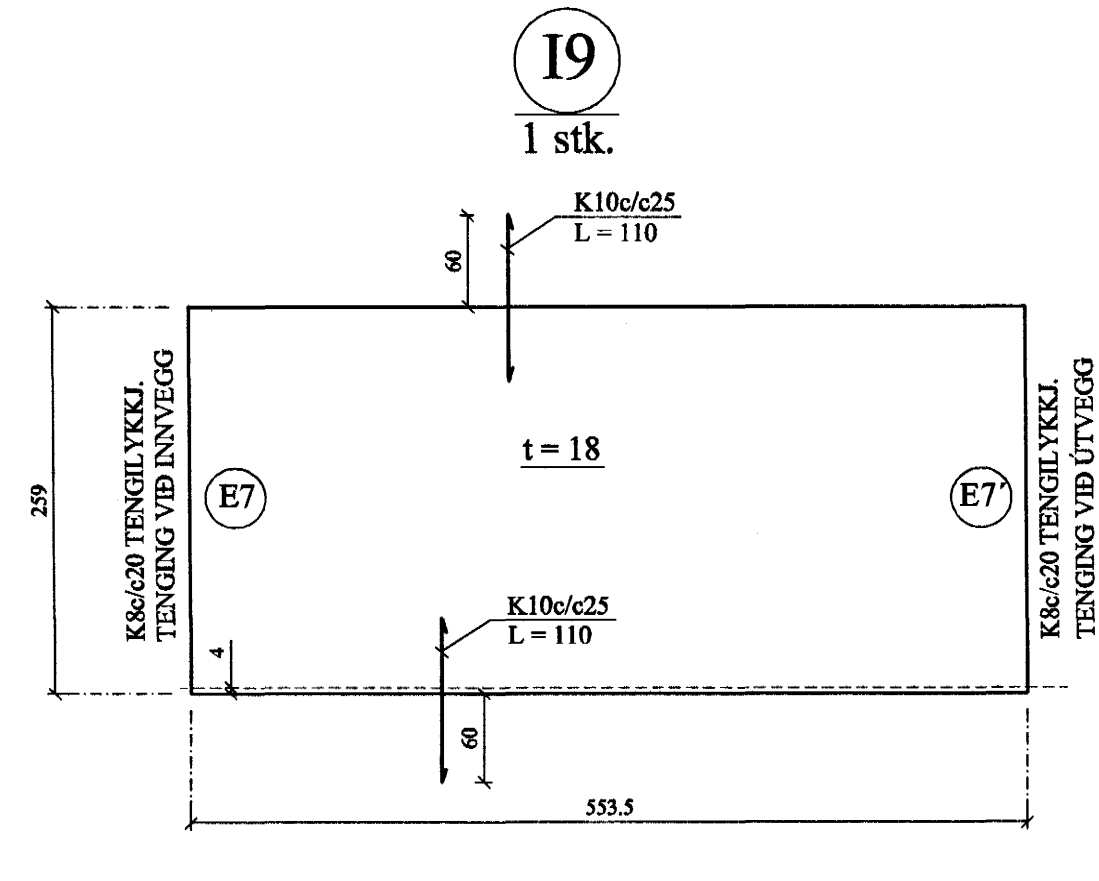
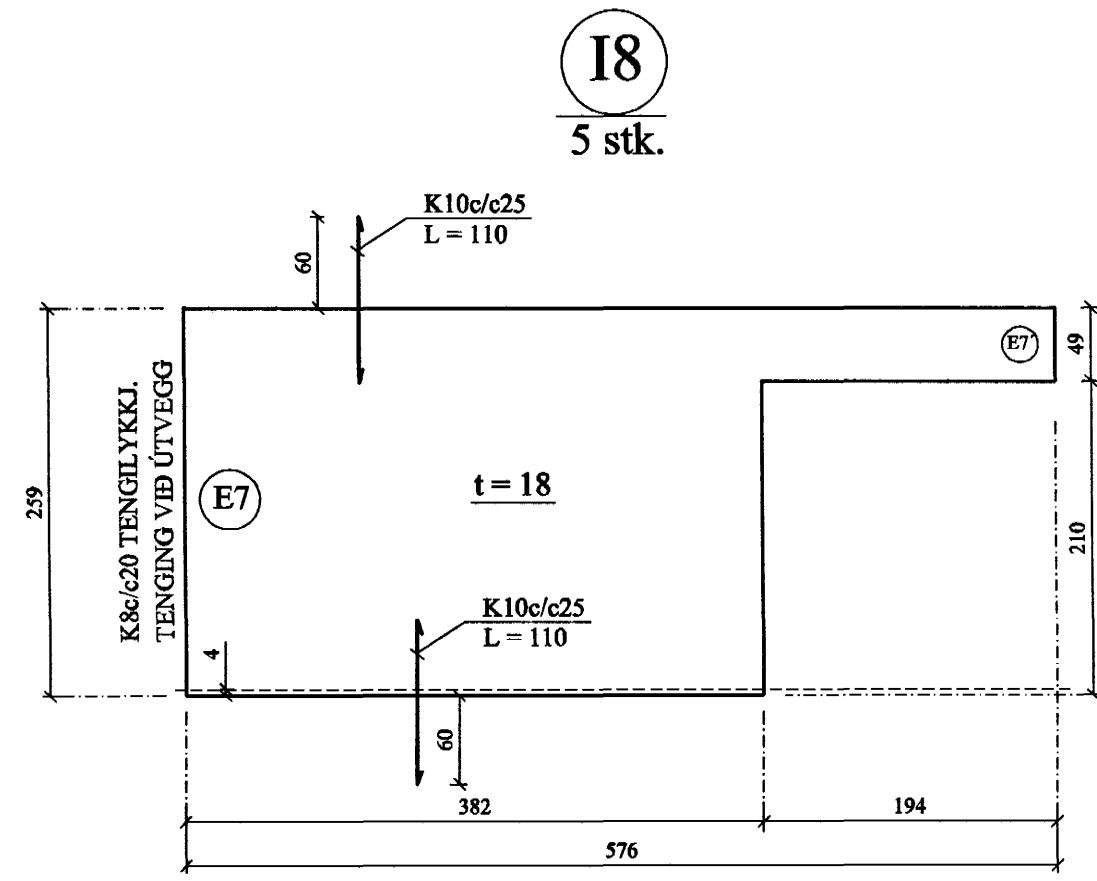
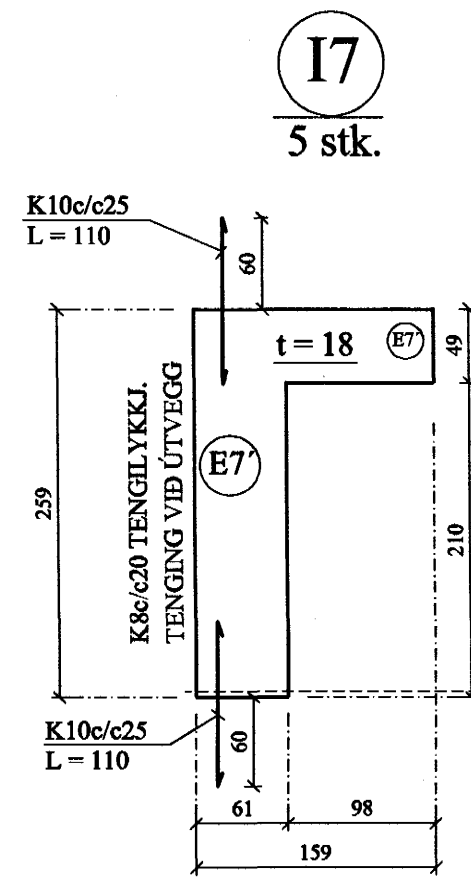
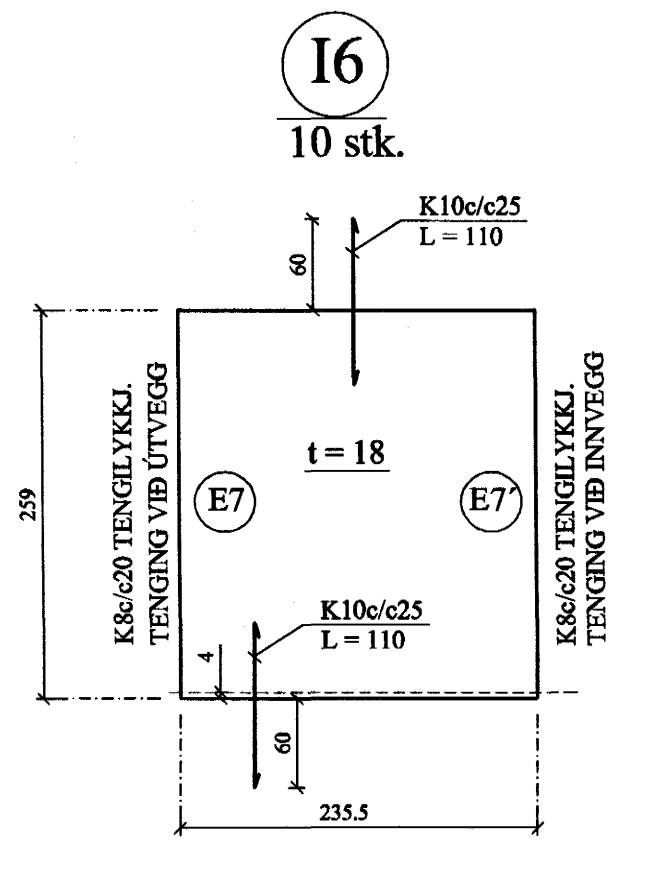
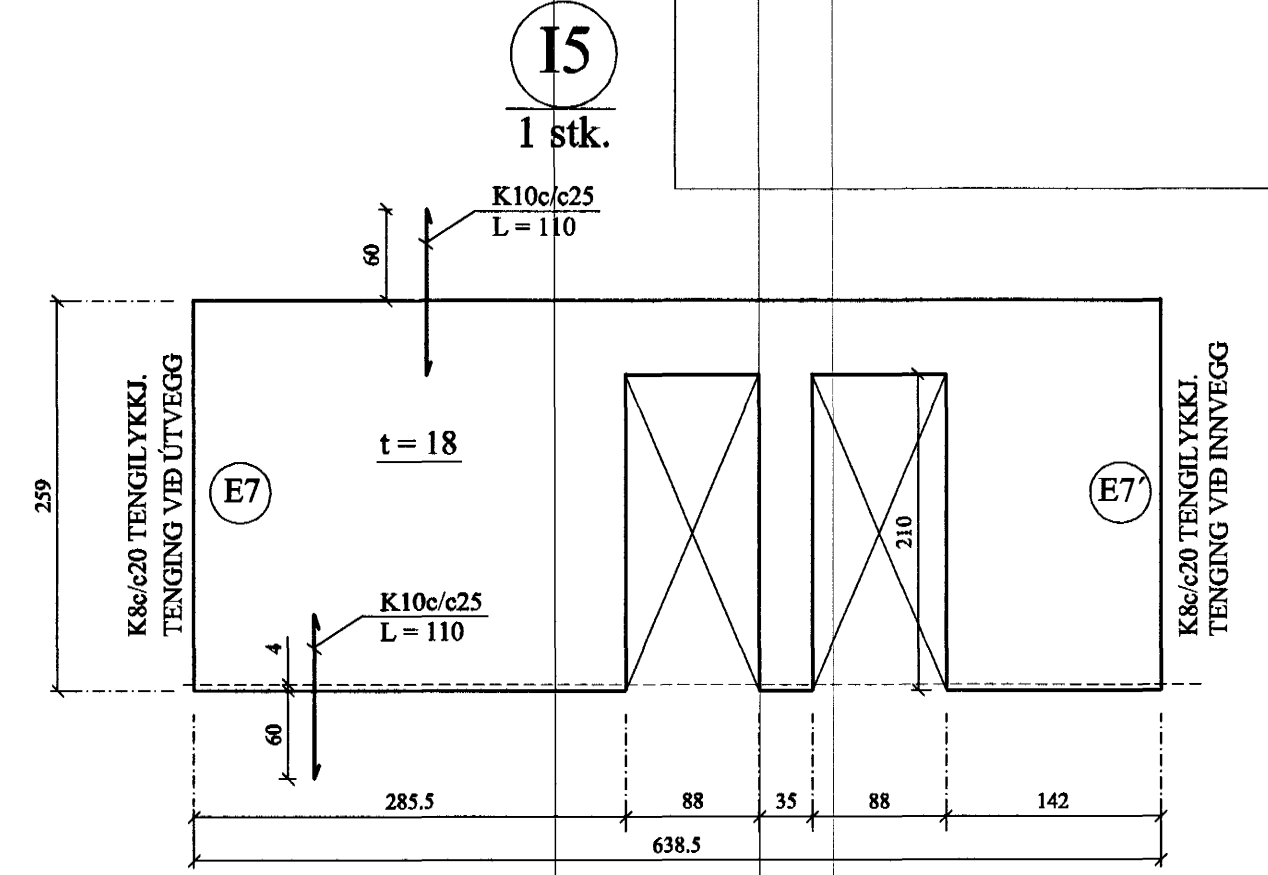
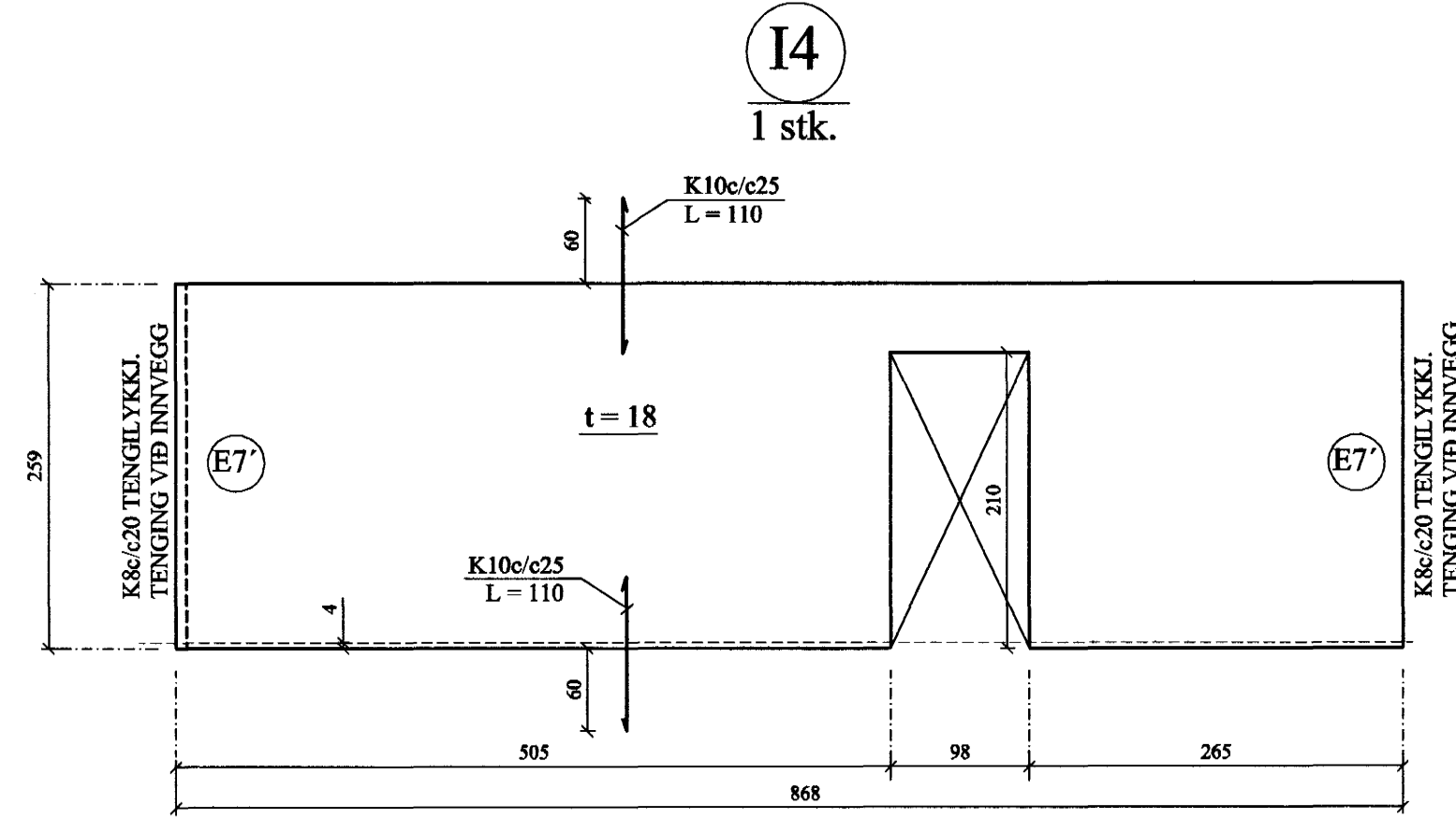
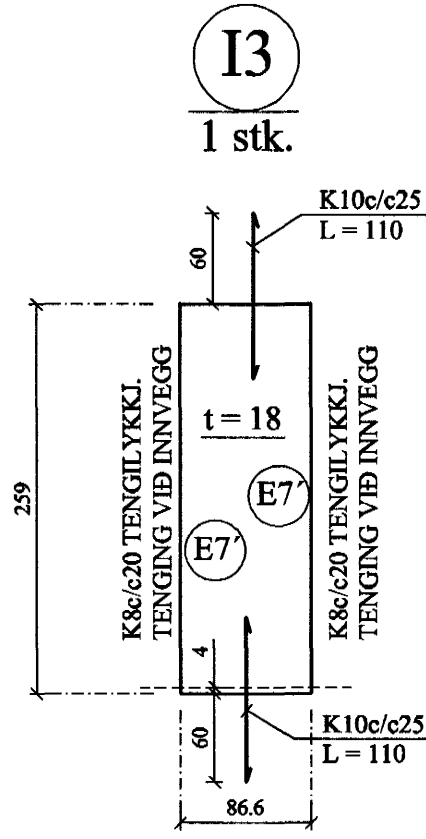
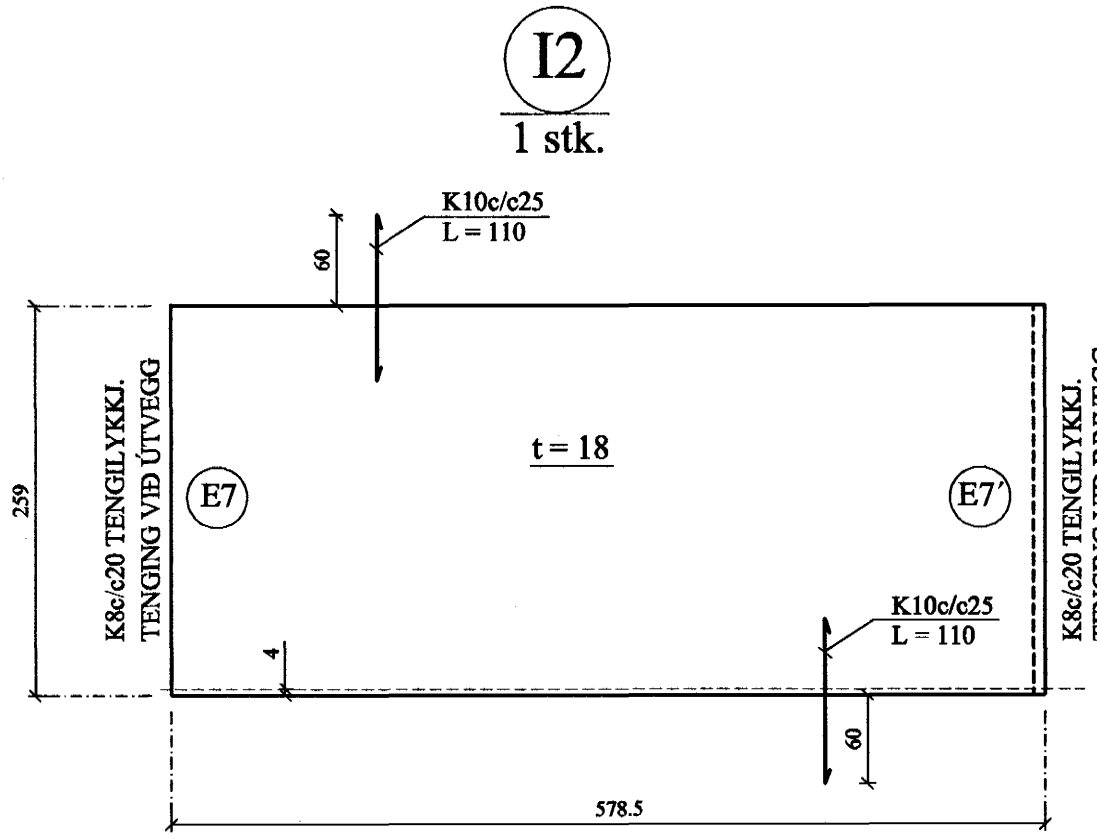
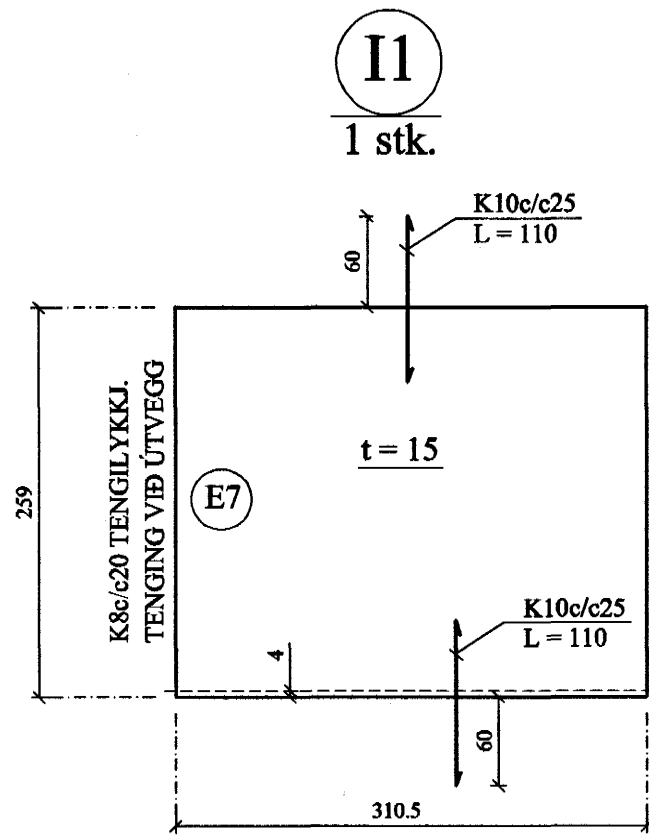
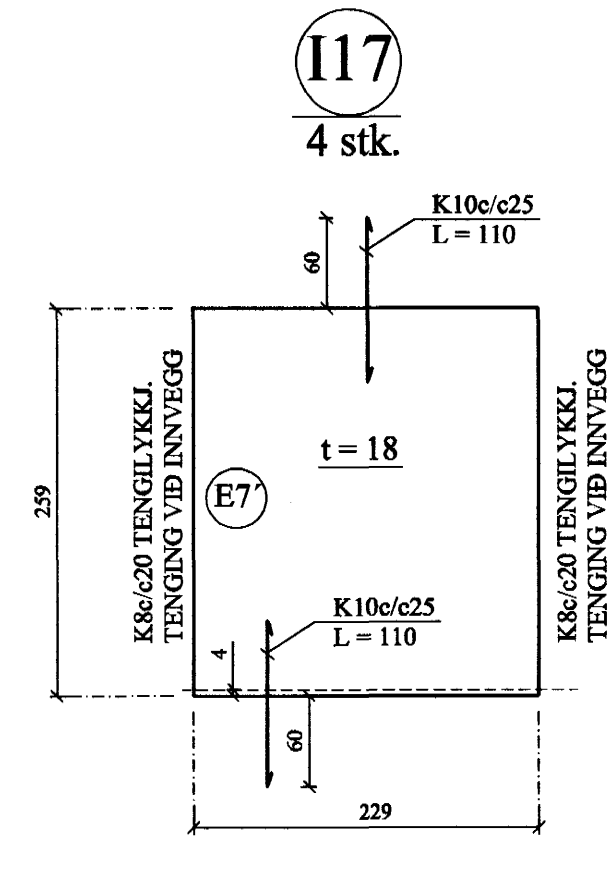
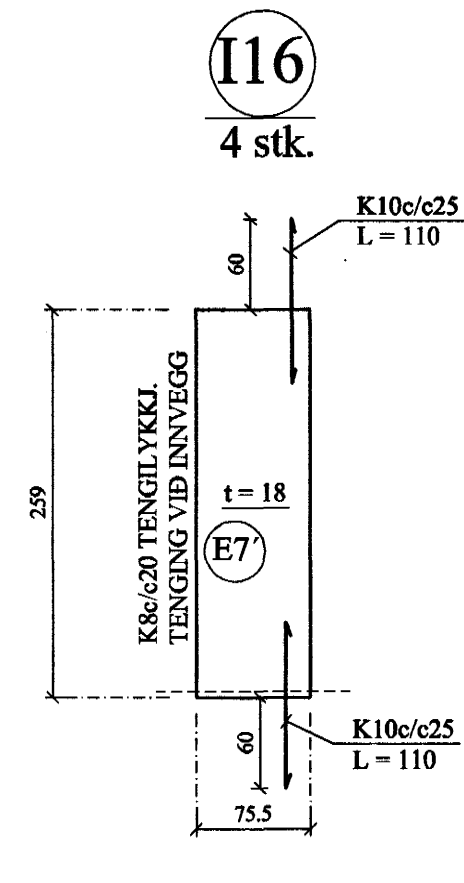
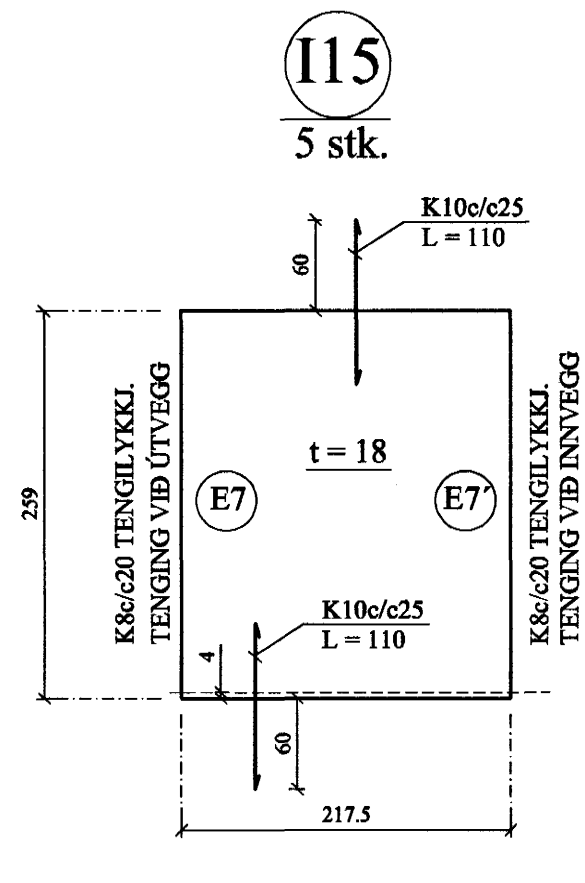
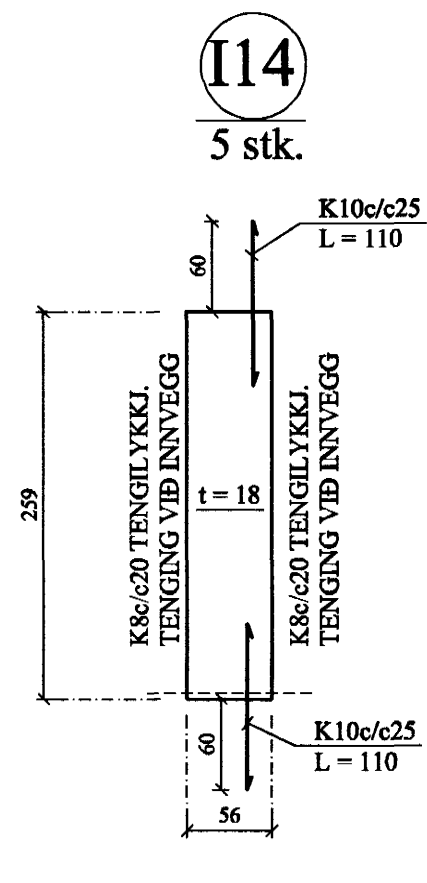
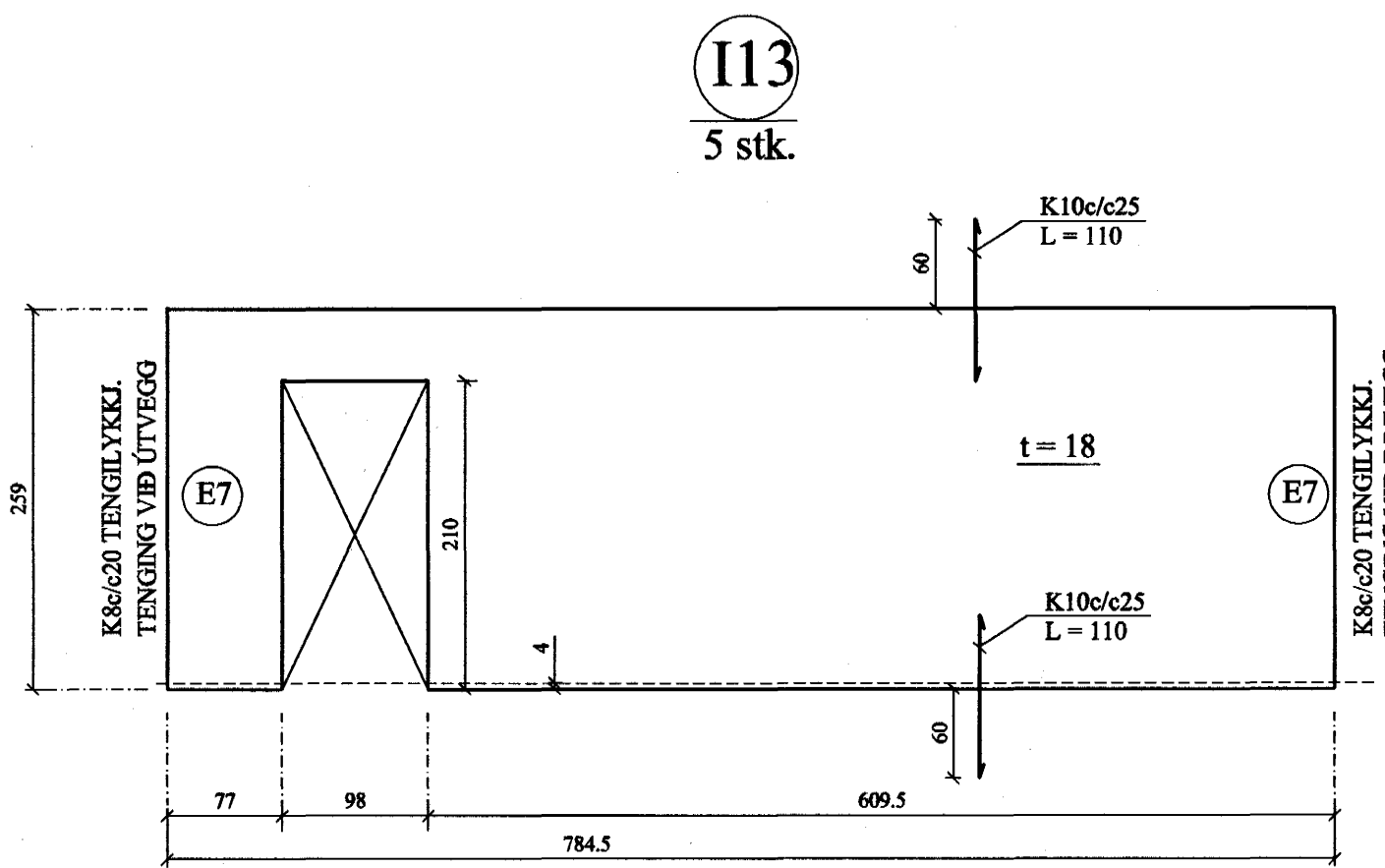
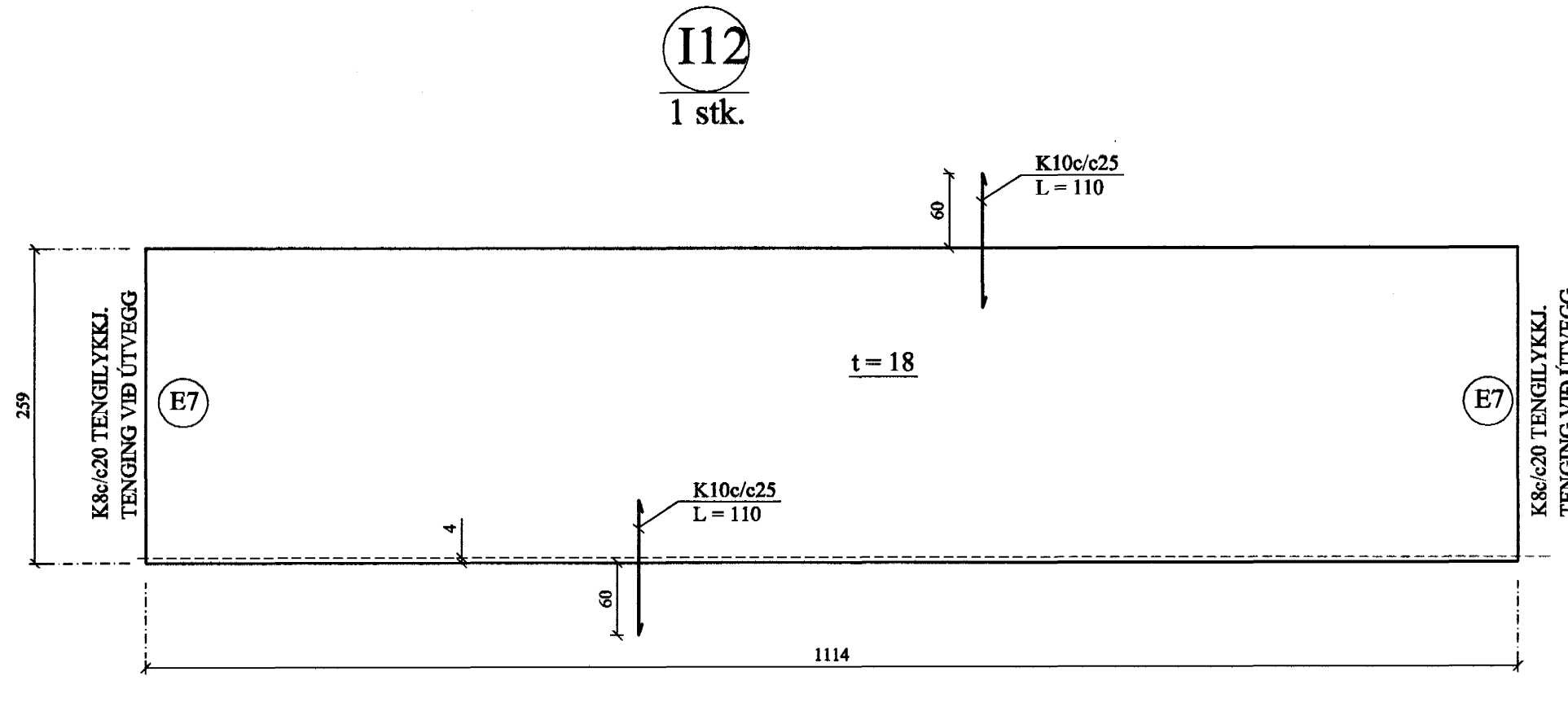
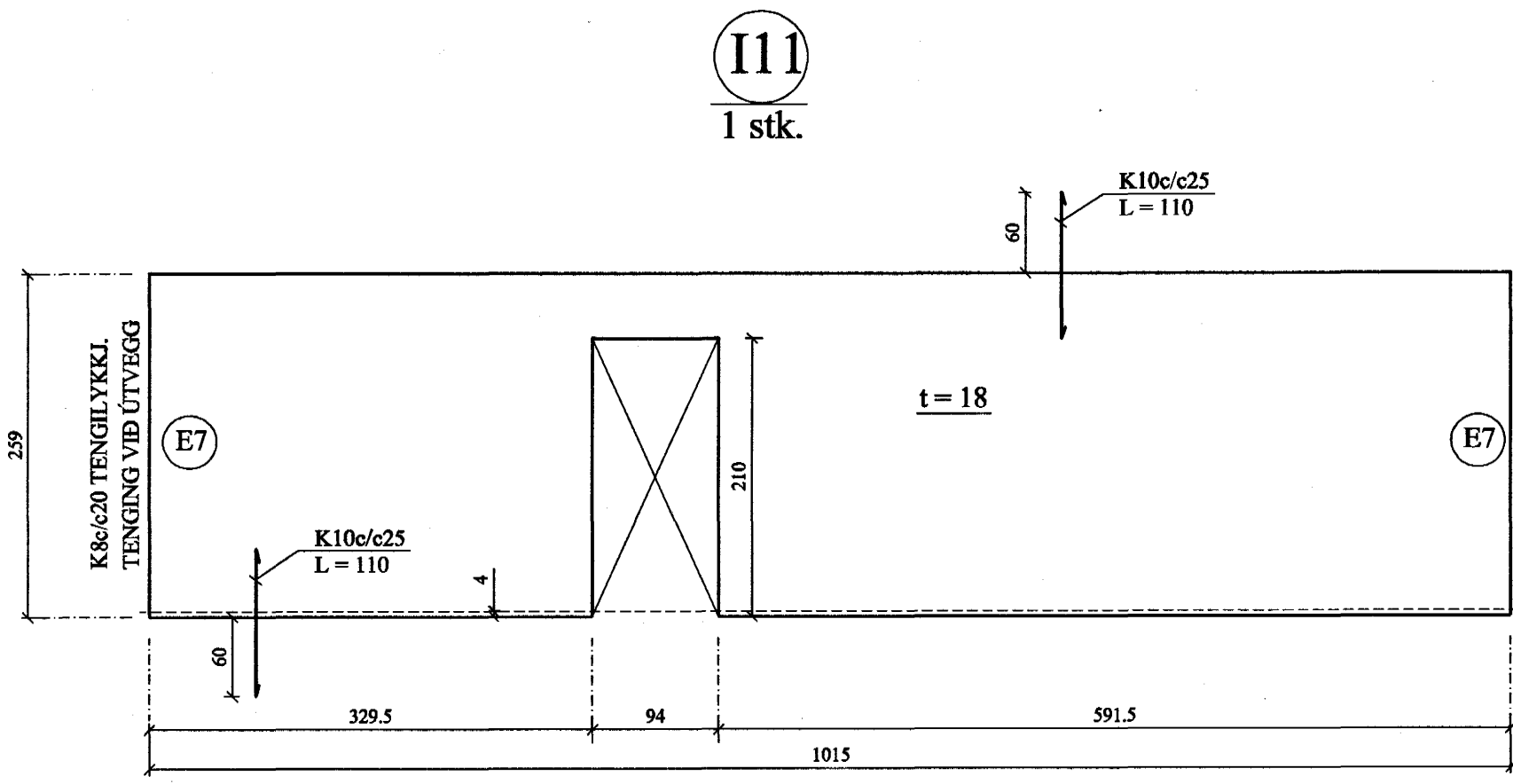


INNVEGGJAEININGAR, HLIÐARMYNDIR. 1:50



I10
1 stk.



Byggingaútlitri Hámatjardar
Algreitt bunn
20 MAI 2003
[Signature]

BREYTINGAR

TILVÍSANIR:
SKÝRINGAR.....SJÁ TEIKN NR. 1-01
EINKENNANDI SNIÐ.....SJÁ TEIKN NR. 1-18

ATH:
STEYPUGÆÐI: S - 250
JÁRNENDING: K - 189 BENDINET
Í MIÐJUM VEGG.

Reikn.	Jón Kr.	MARS 2003	Útgefið:	15.03.2003
Teikn.	Jóhanna	MARS 2003	Kvarði:	1:50
Ath.				
Samþ.				

BERJAVELLIR 6, Hafnarf. Nr. **1-16**
Verkluti
INNVEGGJAEININGAR
1. TIL 5. HÆÐAR,
MÁLSETNINGAR.

Jón Kristjánsson
Byggingafræðingur
Pól Pól
Hverfisgata 76
101 Reykjavík
Síma: 551.2000 Fax: 551.2154

Samþ. Jón Kristjánsson