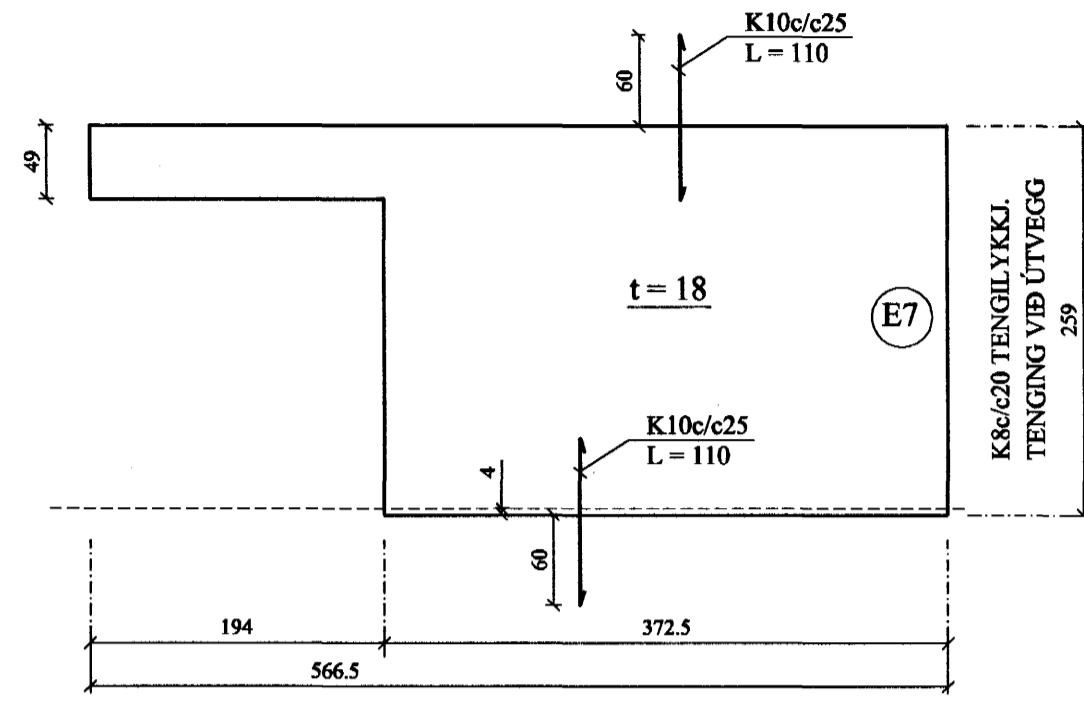
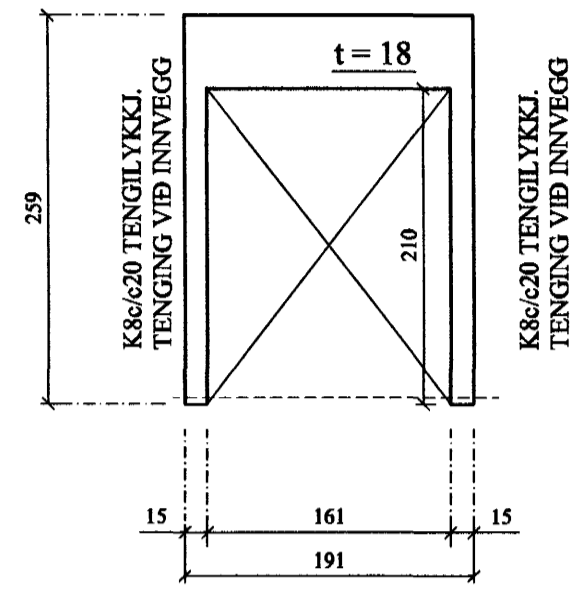


# INNVEGGJAEININGAR, HLIÐARMYNDIR. 1:50

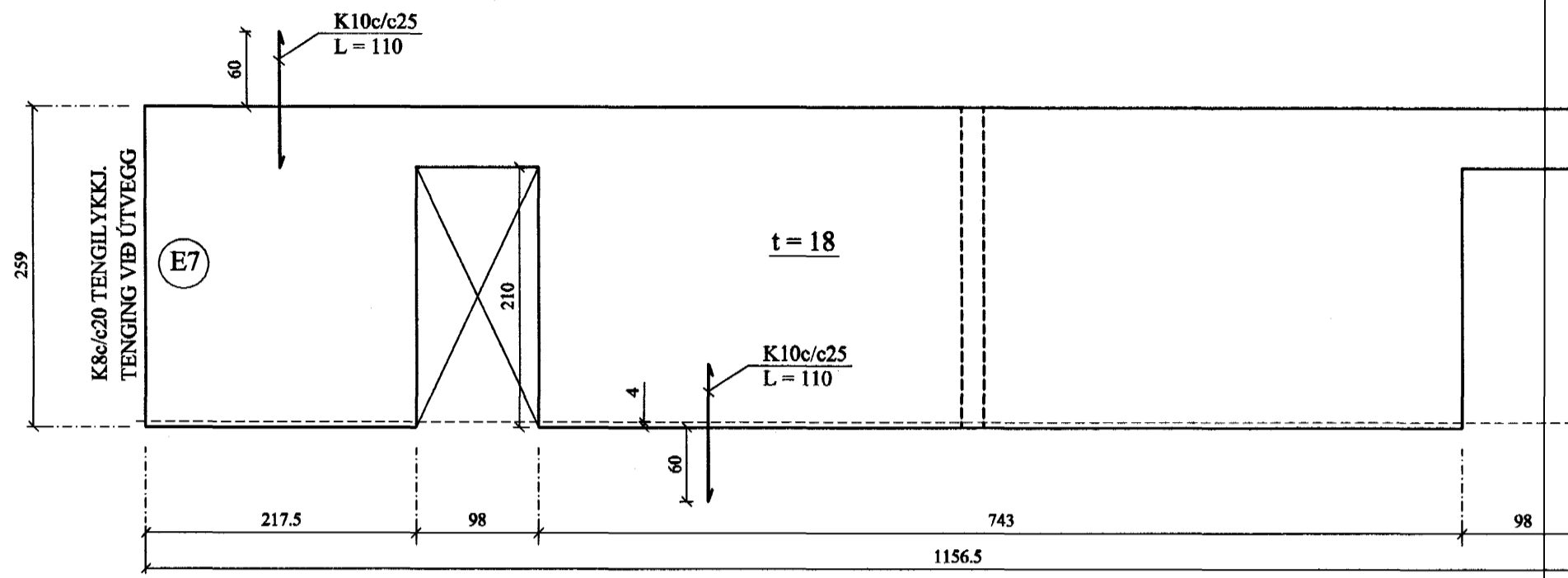
I18  
1 stk.



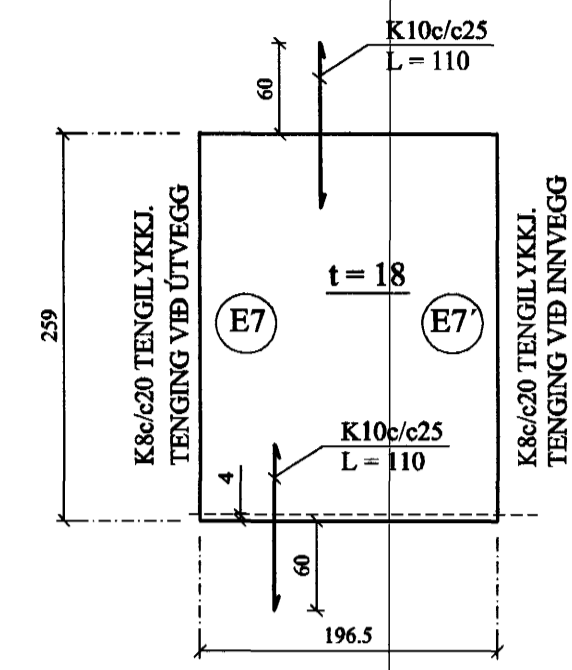
I19  
1 stk.



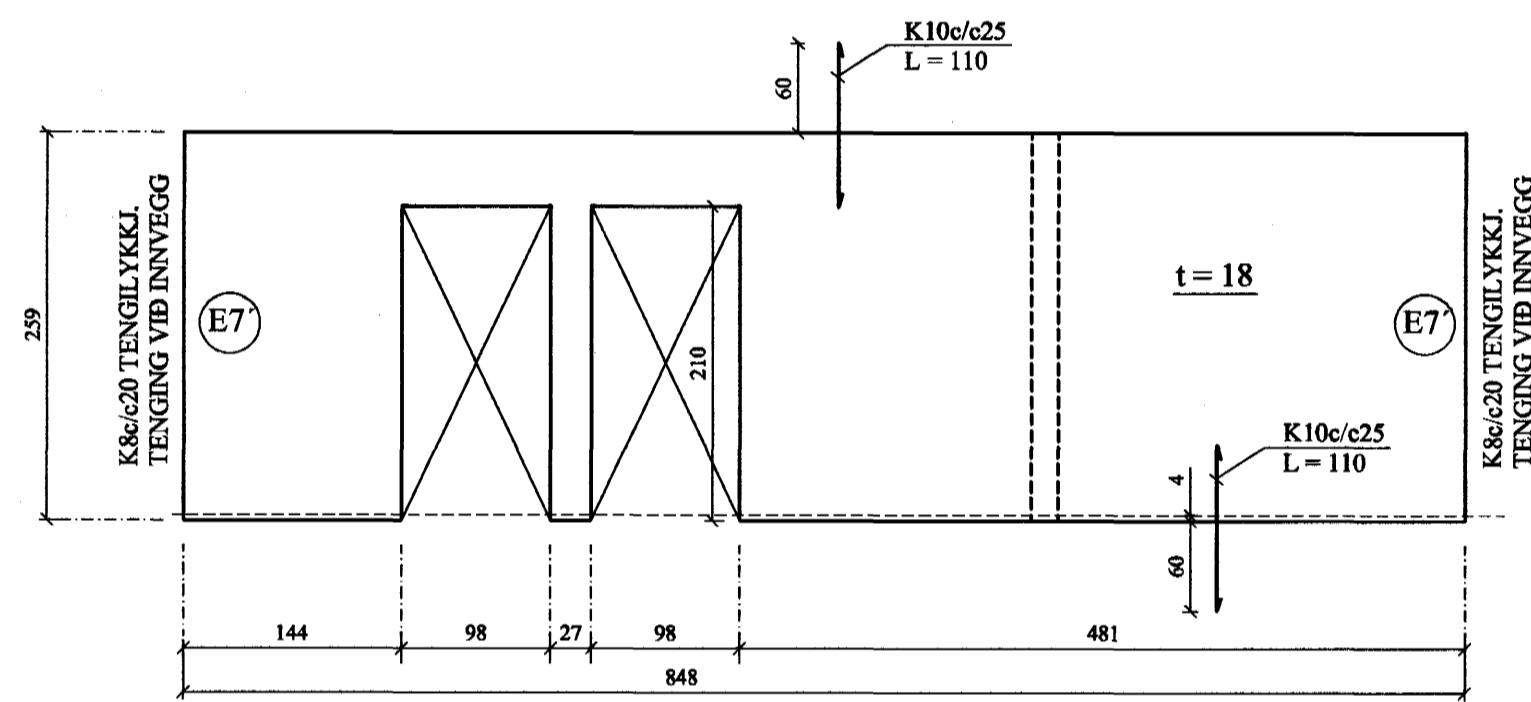
I20  
1 stk.



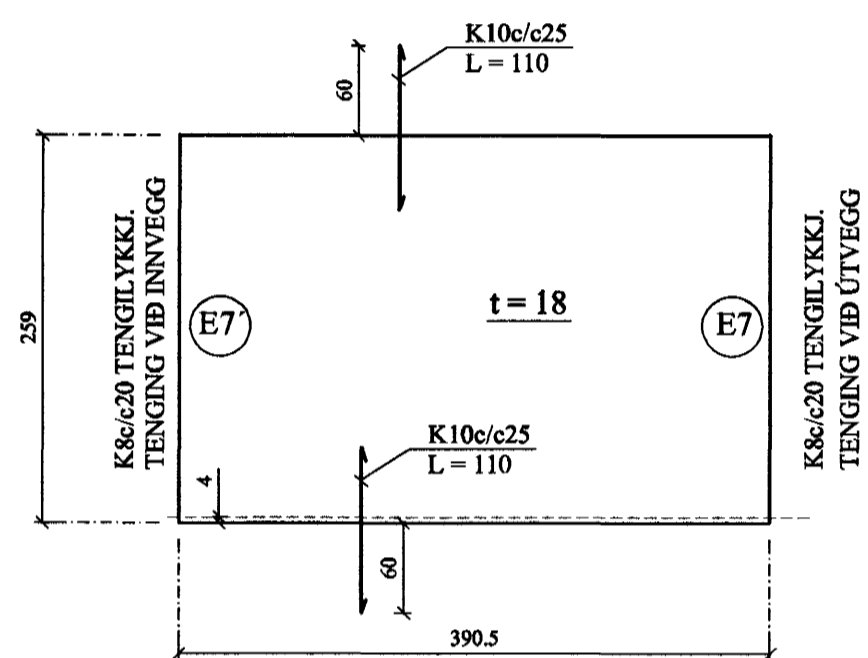
I21  
1 stk.



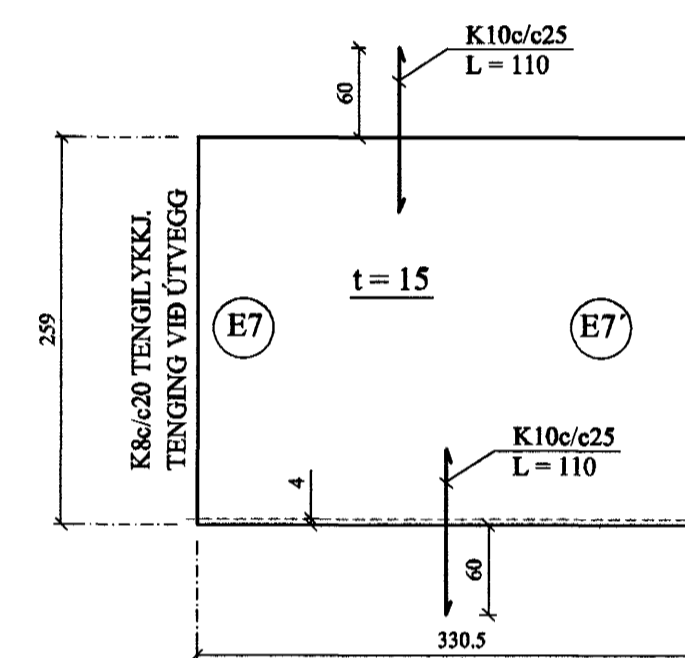
I22  
4 stk.



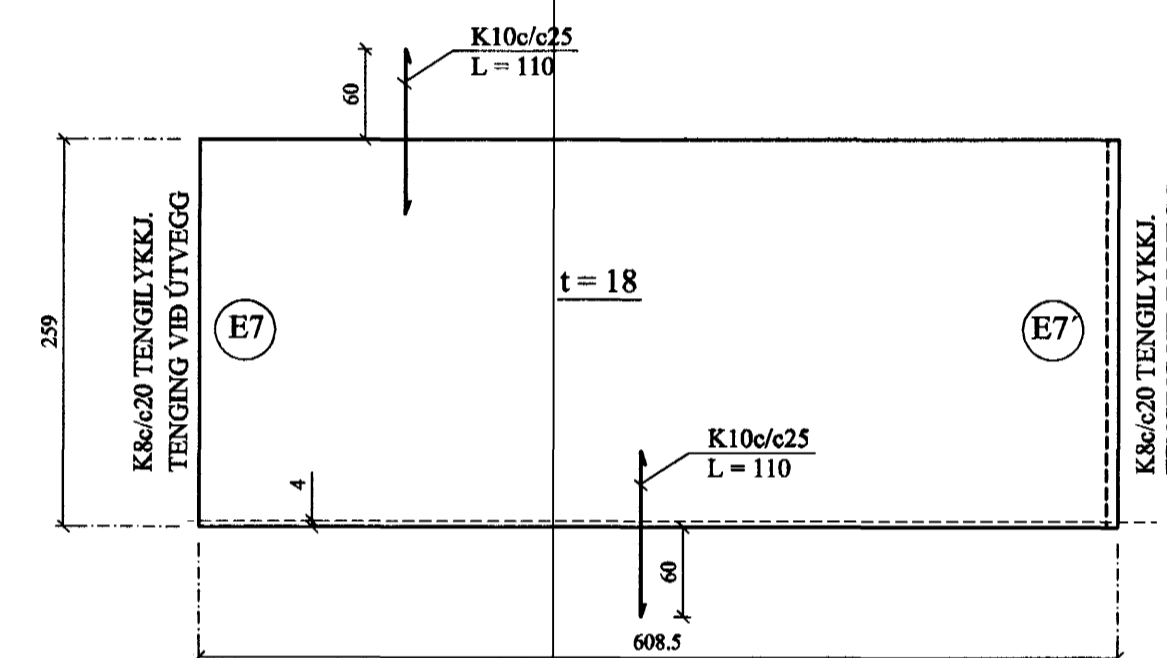
I23  
4 stk.



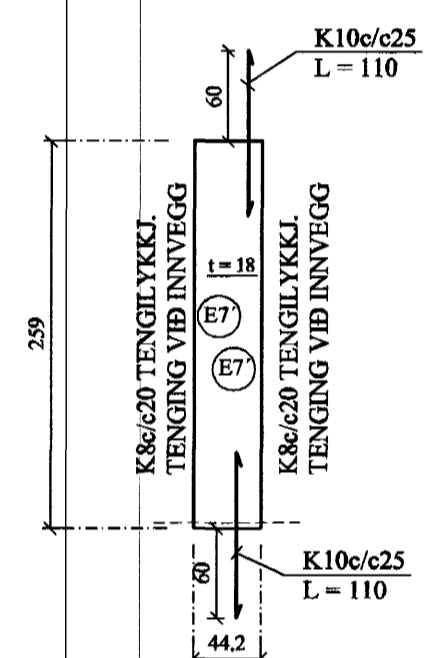
I24  
4 stk.



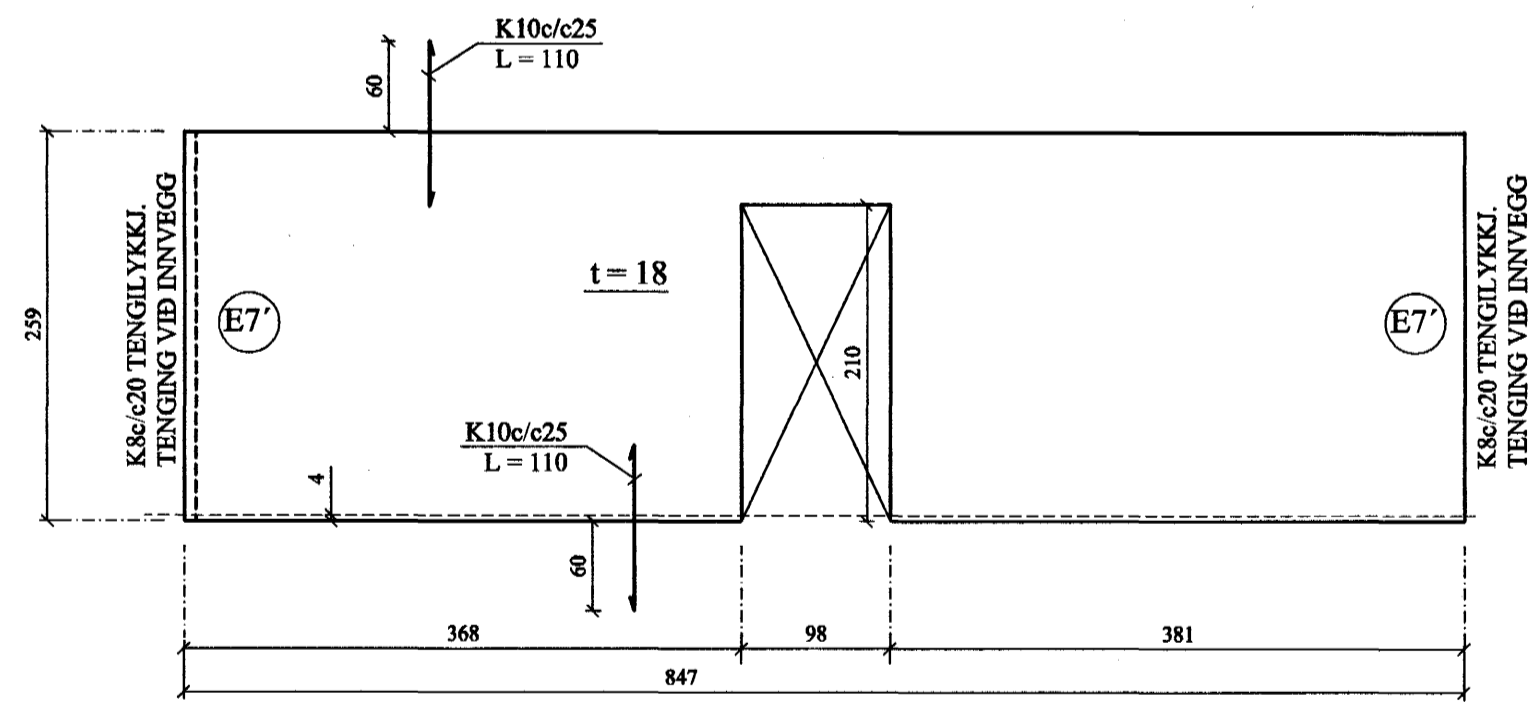
I25  
4 stk.



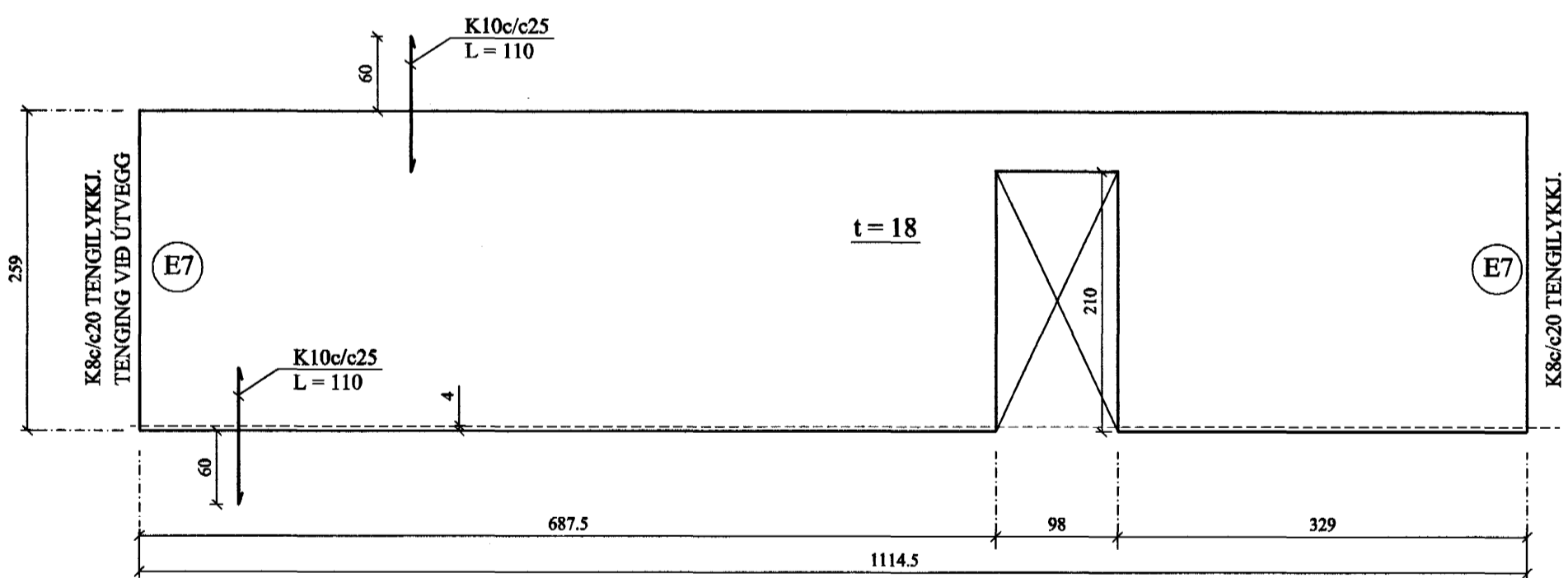
I26  
4 stk.



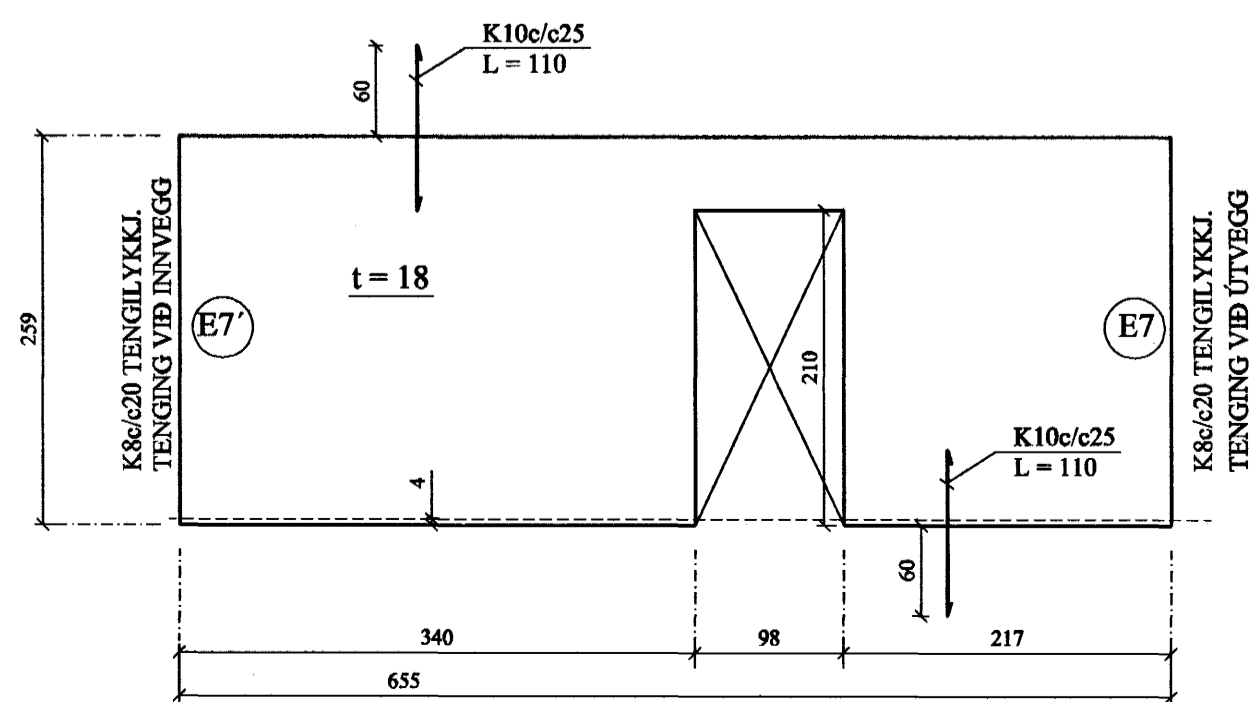
I27  
4 stk.



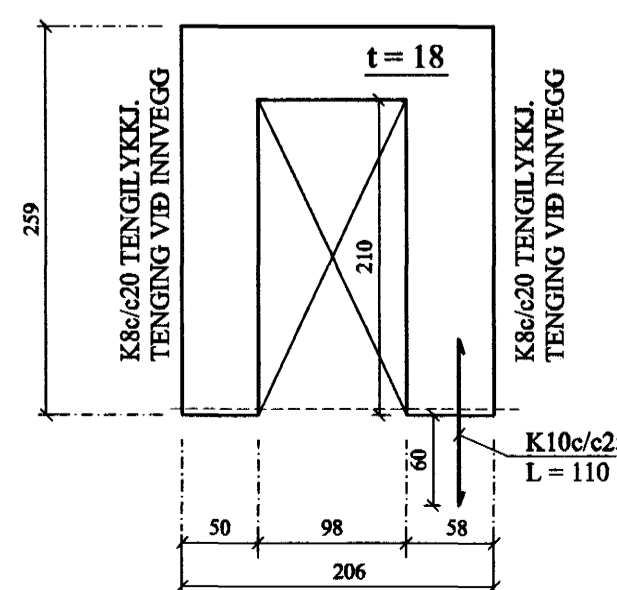
I28  
4 stk.



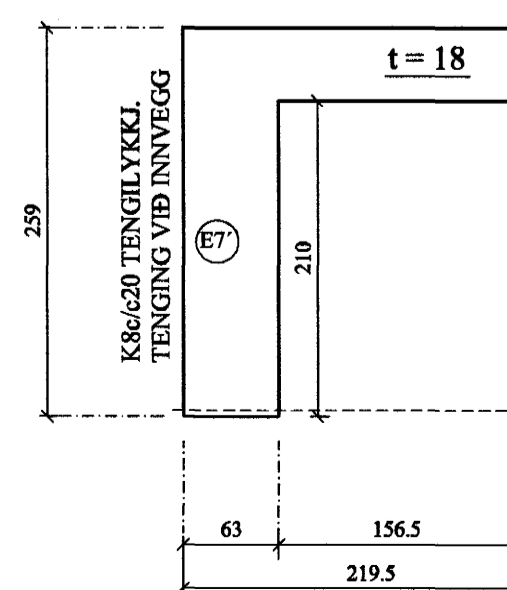
I29  
4 stk.



I30  
3 stk.



I31  
1 stk.



Byggingafulltrúi Hafnarfjarðar  
Afgreitt bann  
20 MAI 2003  
S. H. H.

BREYTINGAR
------------

TIL VÍSANIR:  
SKÝRINGAR.....SJÁ TEIKN NR. 1-01  
EINKENNANDI SNÍÐ.....SJÁ TEIKN NR. 1-18

ATH:  
STEYPUGÆÐI: S - 250  
JÁRN BENDING: K - 189 BENDINET  
Í MIÐJUM VEGG.

Relkn.	Jón Kr.	MARS 2003	Útgefið:	15.03.2003
Telkn.	Jóhanna	MARS 2003	Kvarði:	1:50
Ath.				
Samb.				
BERJAVELLIR 6, Hafnarf.				Nr. 1-17
Verkhúti INNVEGGJAEININGAR 1. TIL 5. HÆÐAR, MÁLSETNINGAR. HT HAFNARMYNDIR		Jón Kristjánsson Byggingarverkefningur FVFI Hverfisgata 76 101 Reykjavík Sími: 551-8820 Ósm: 863-2154 Kt: 210754-4829		

Samb. Jón Kristjánsson