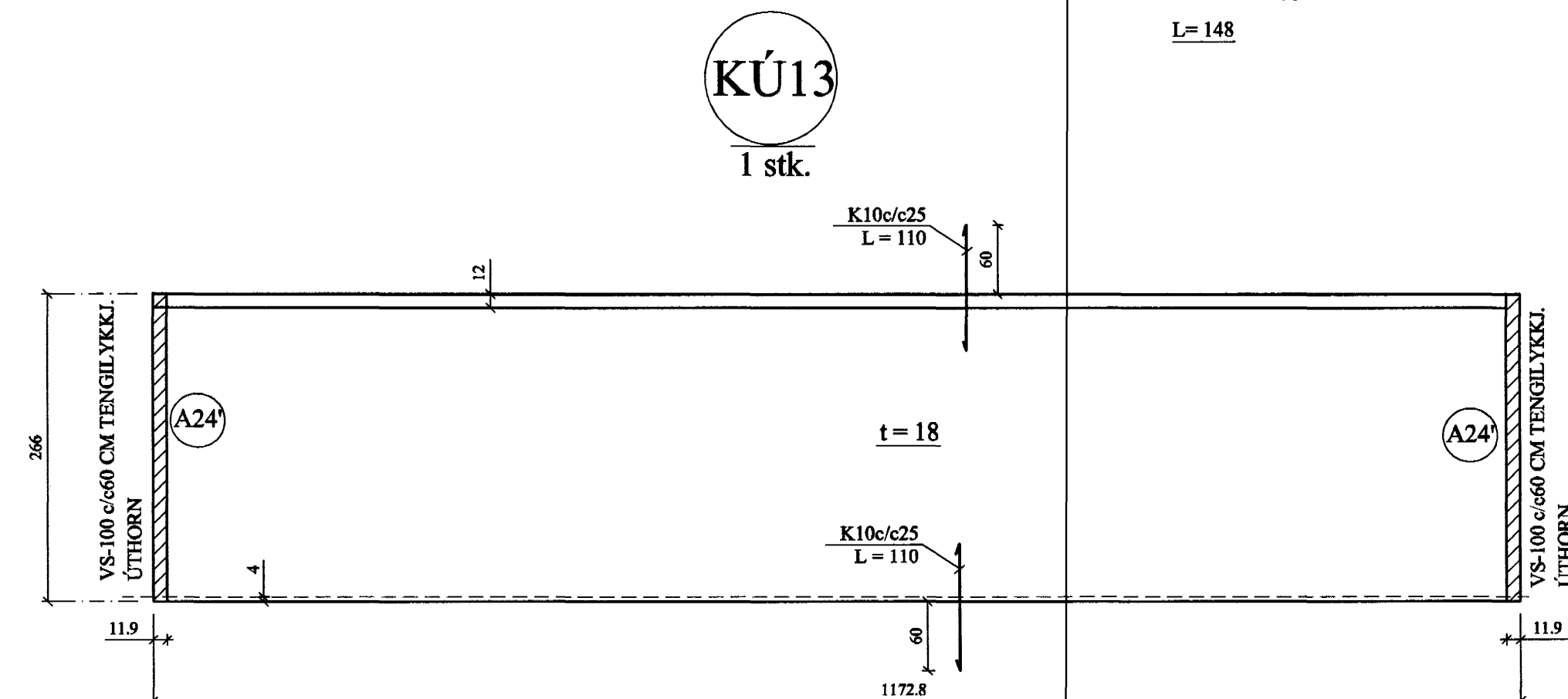
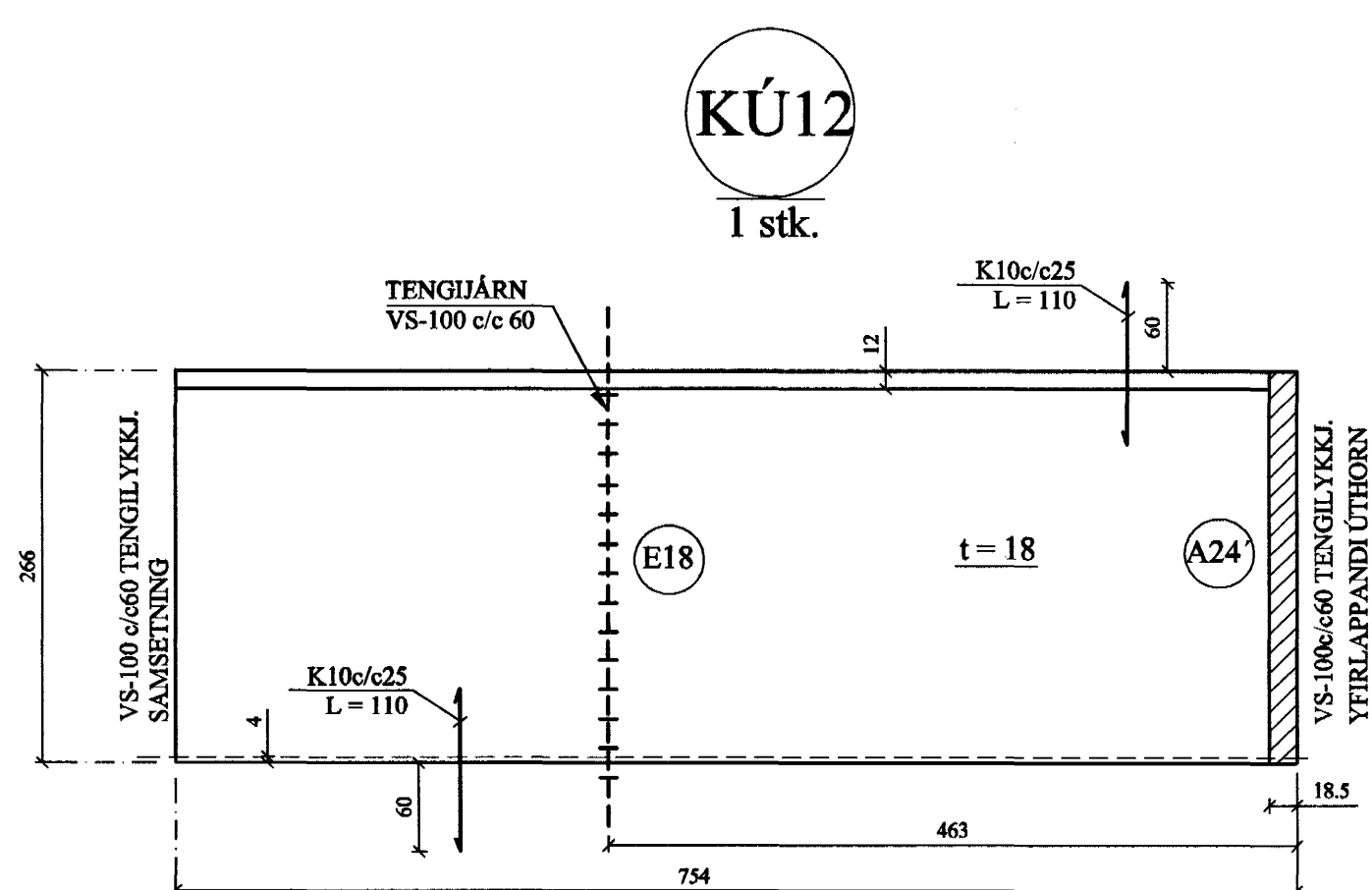
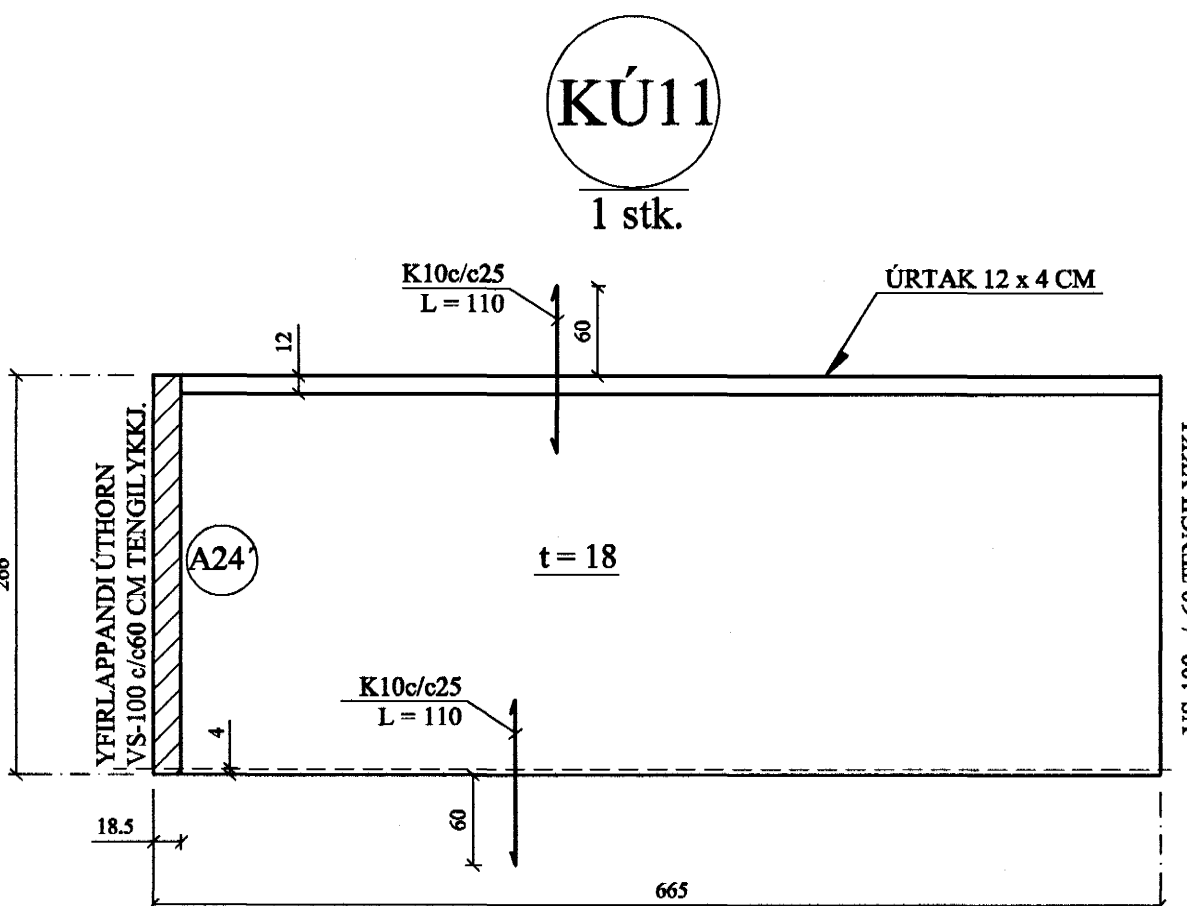
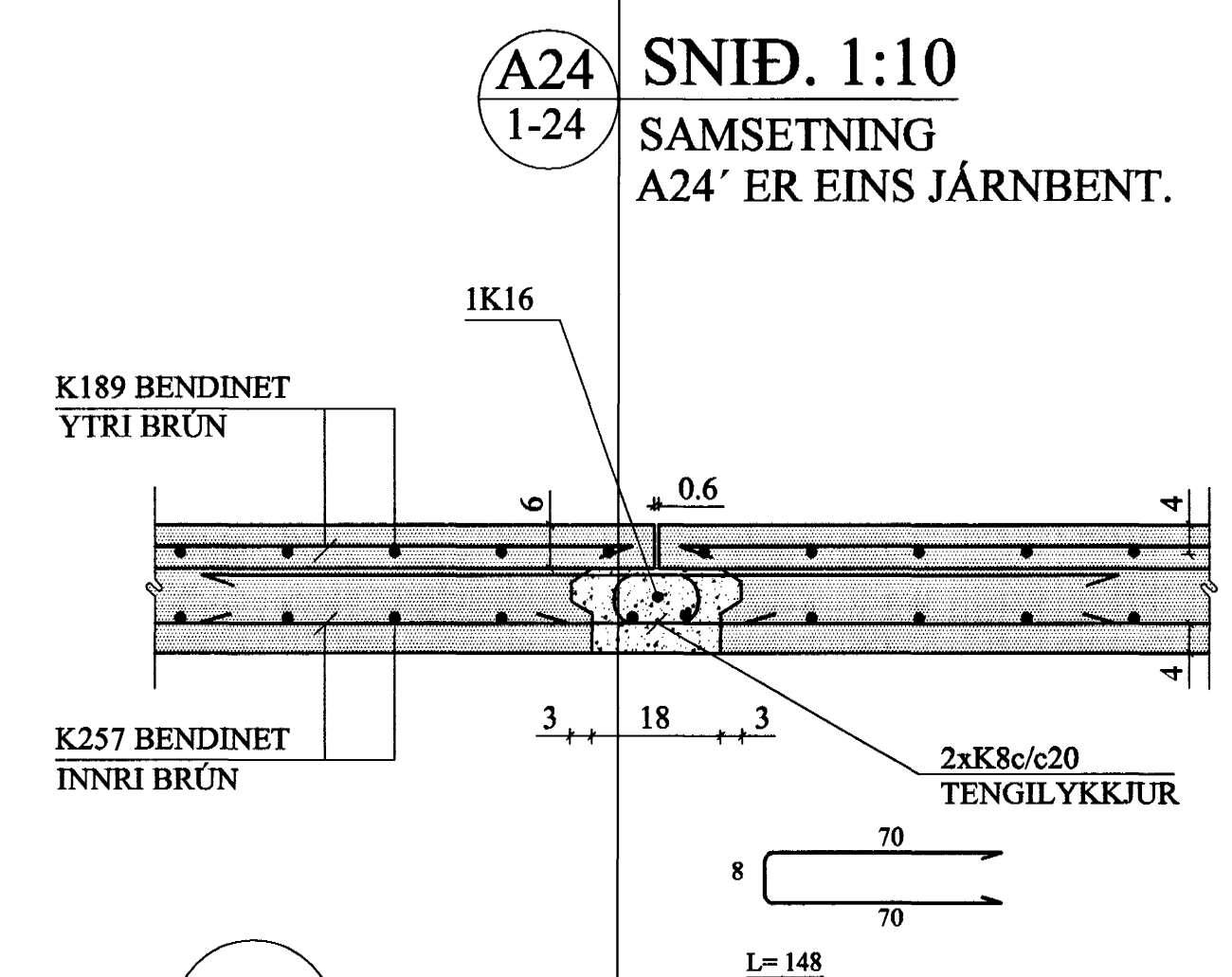
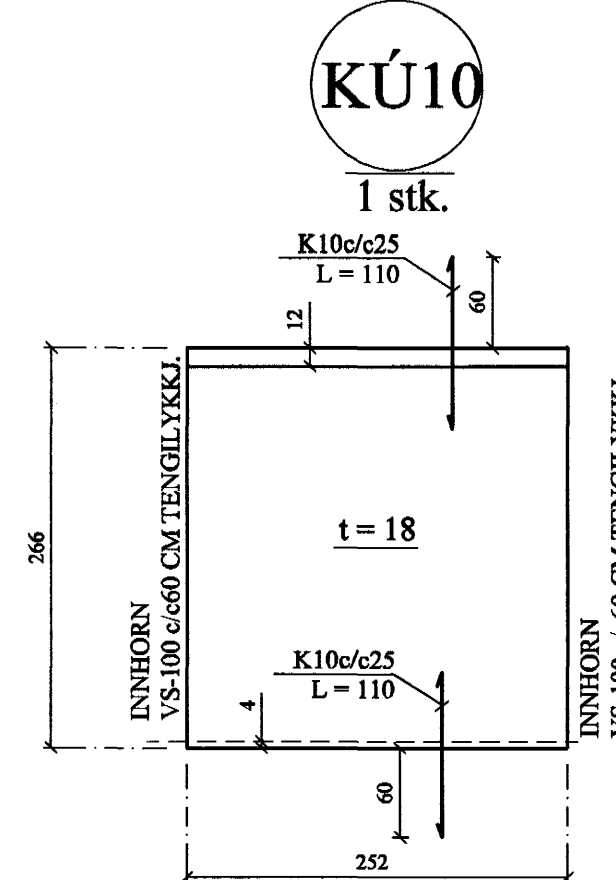
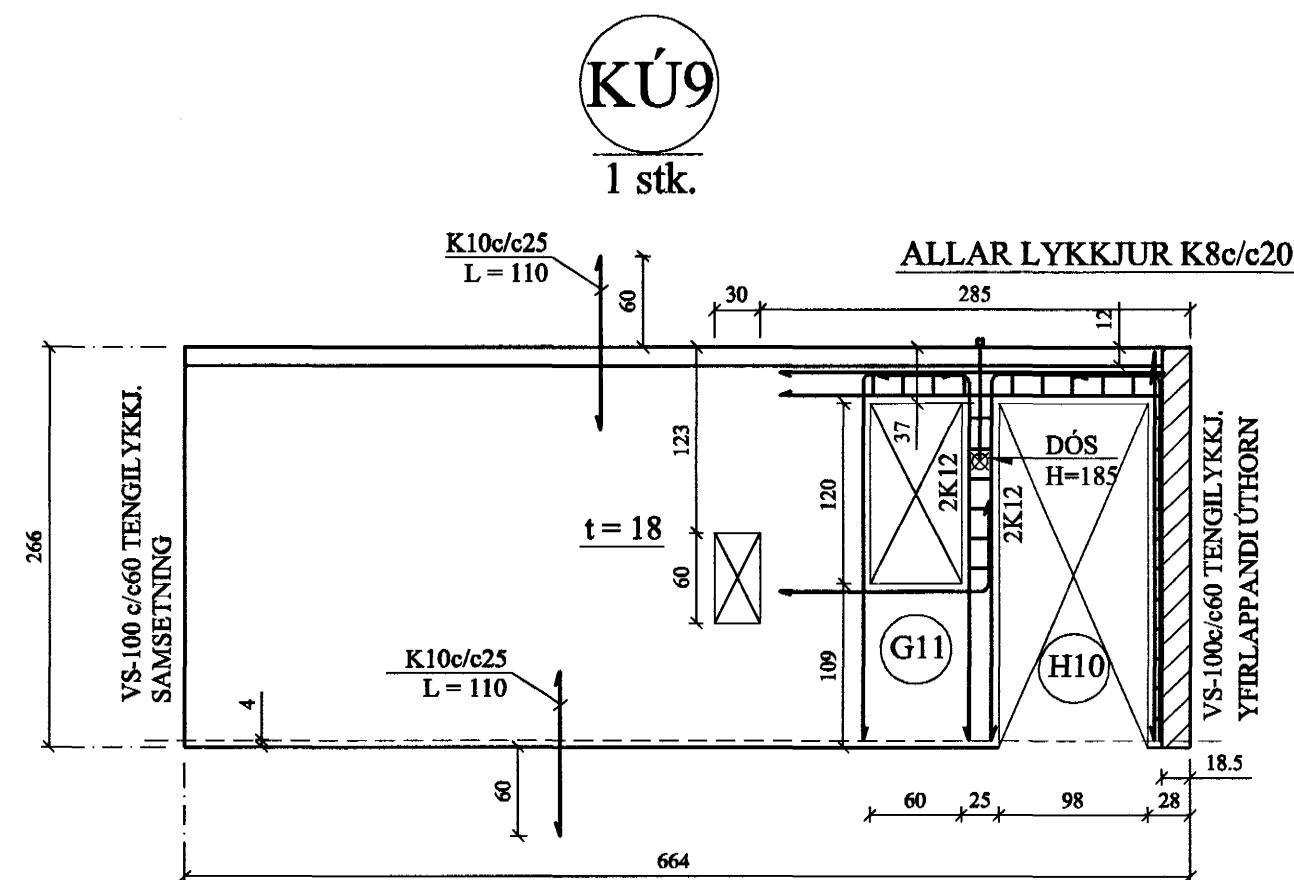
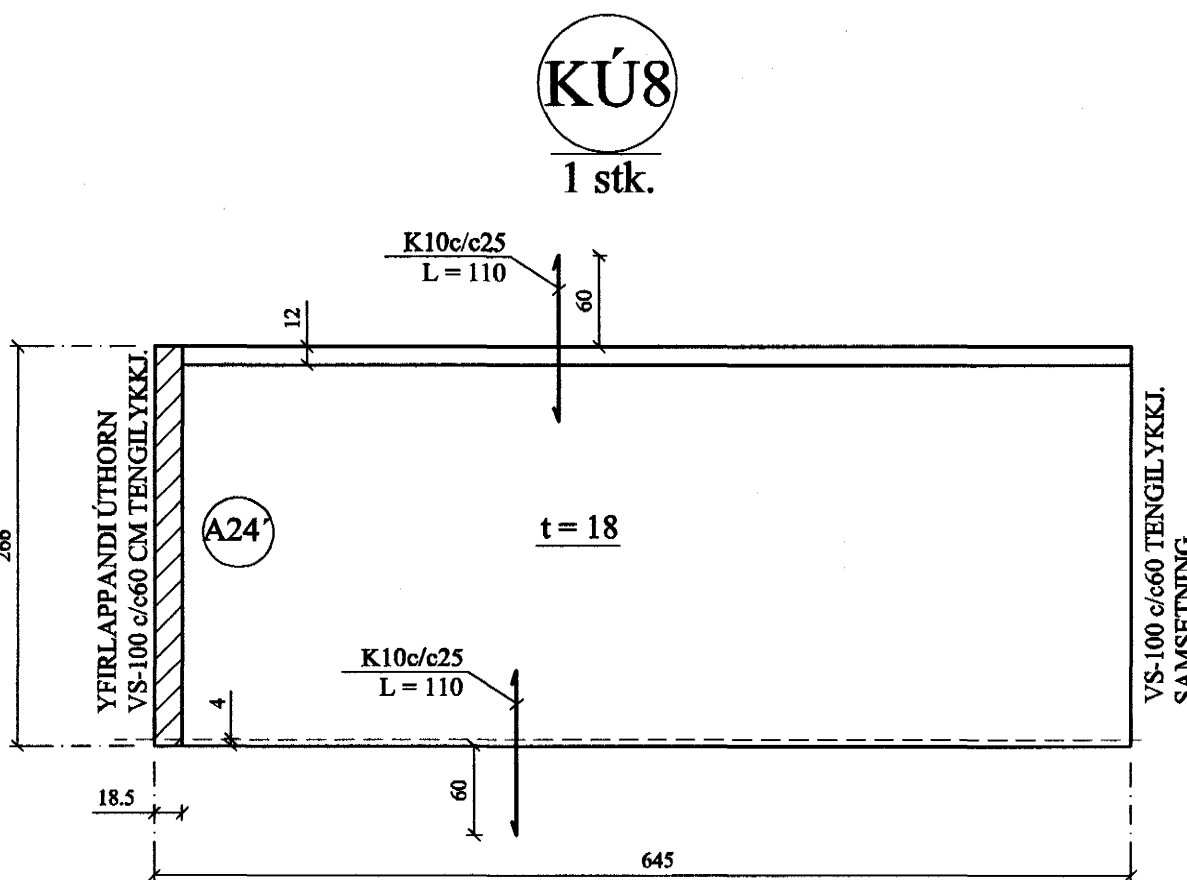
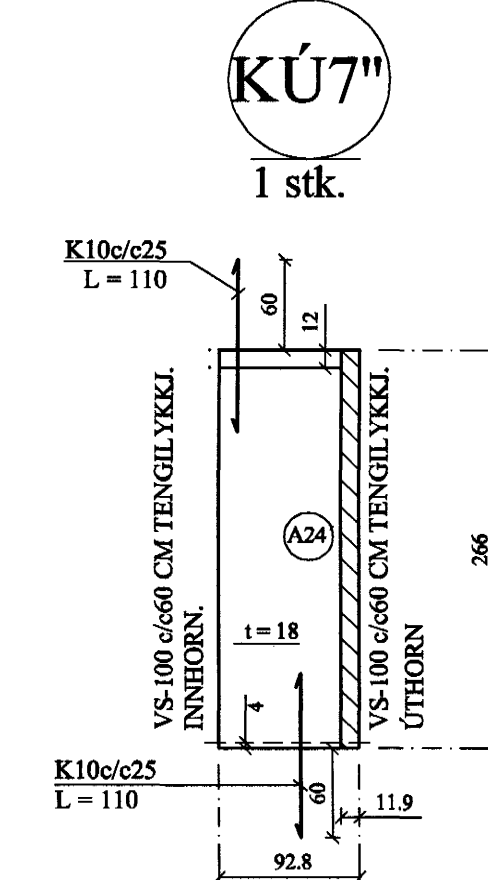
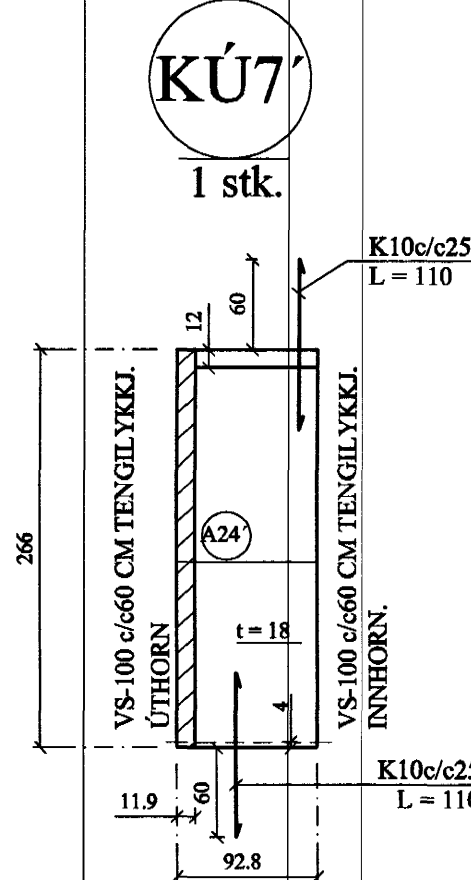
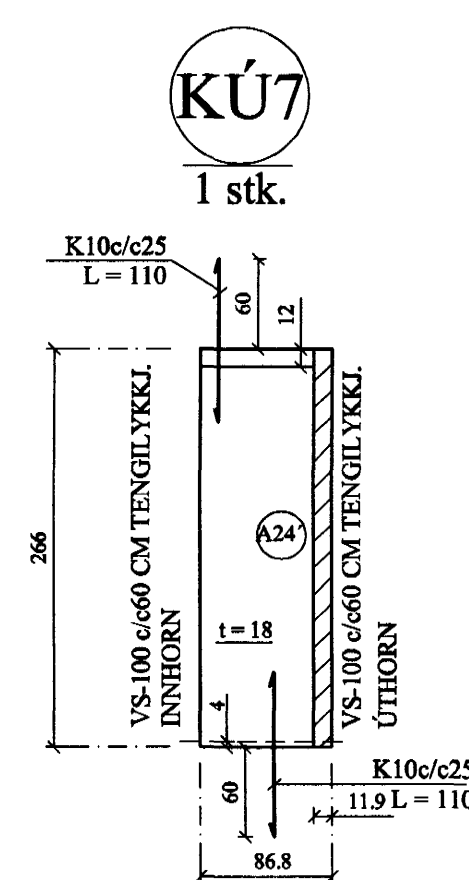
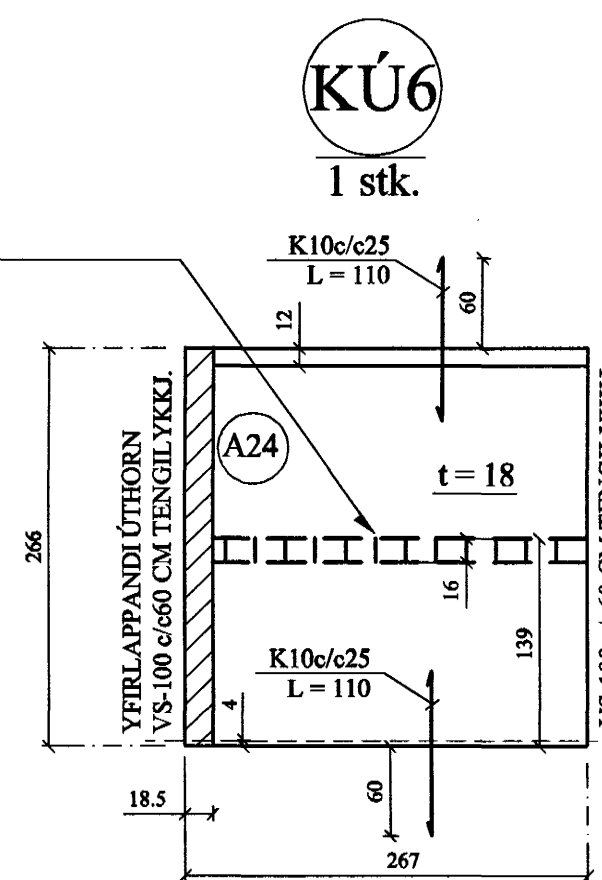
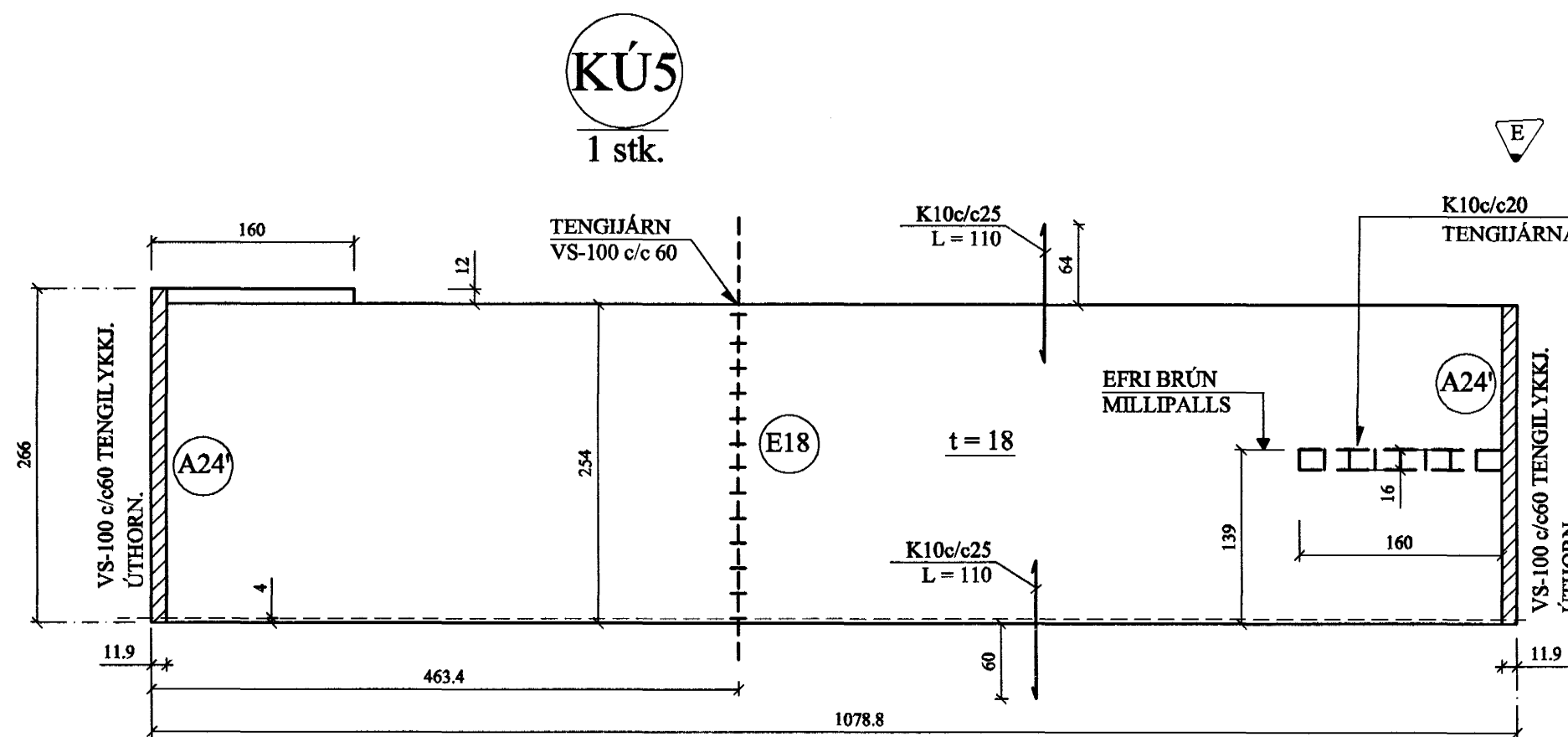
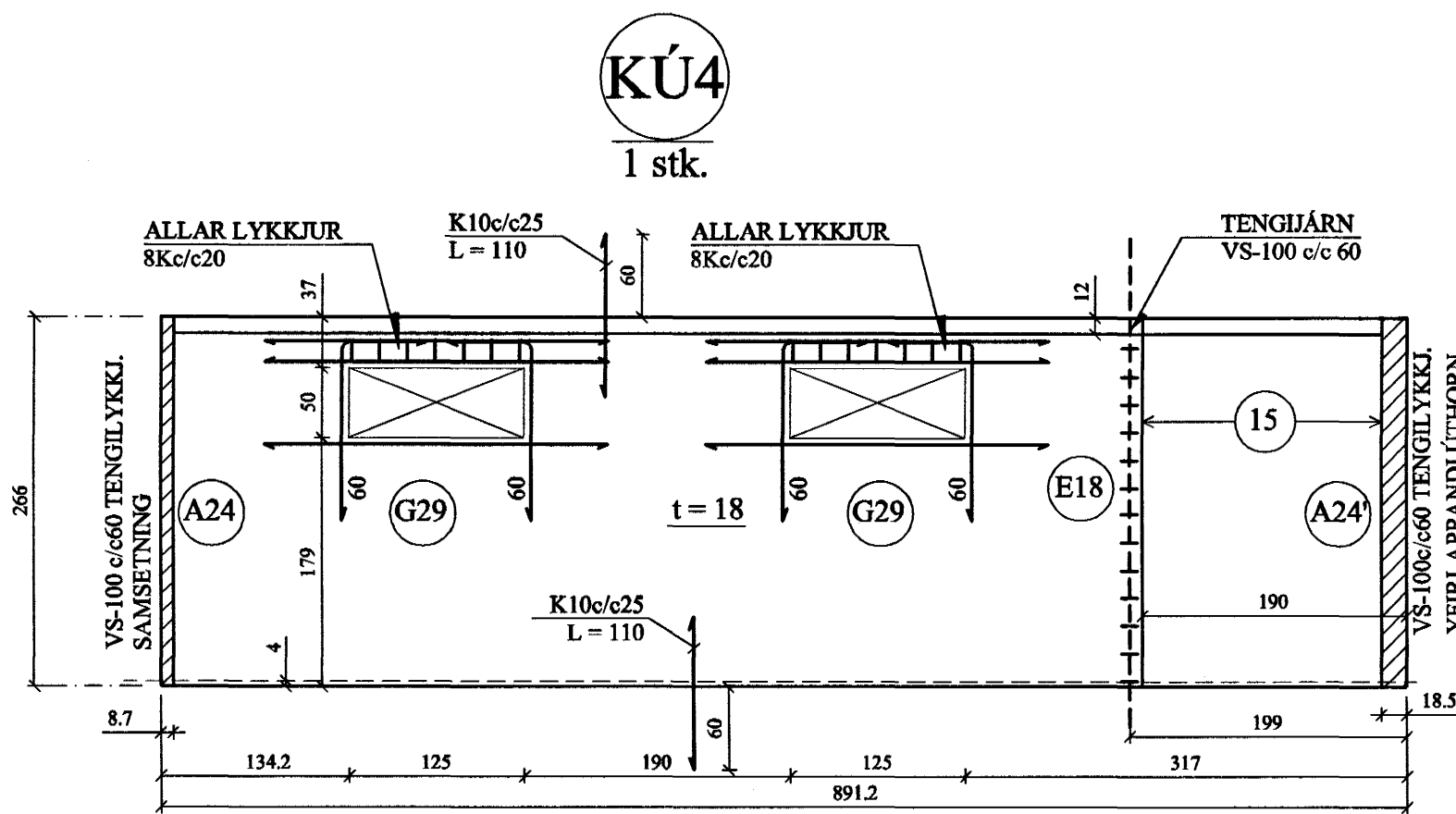
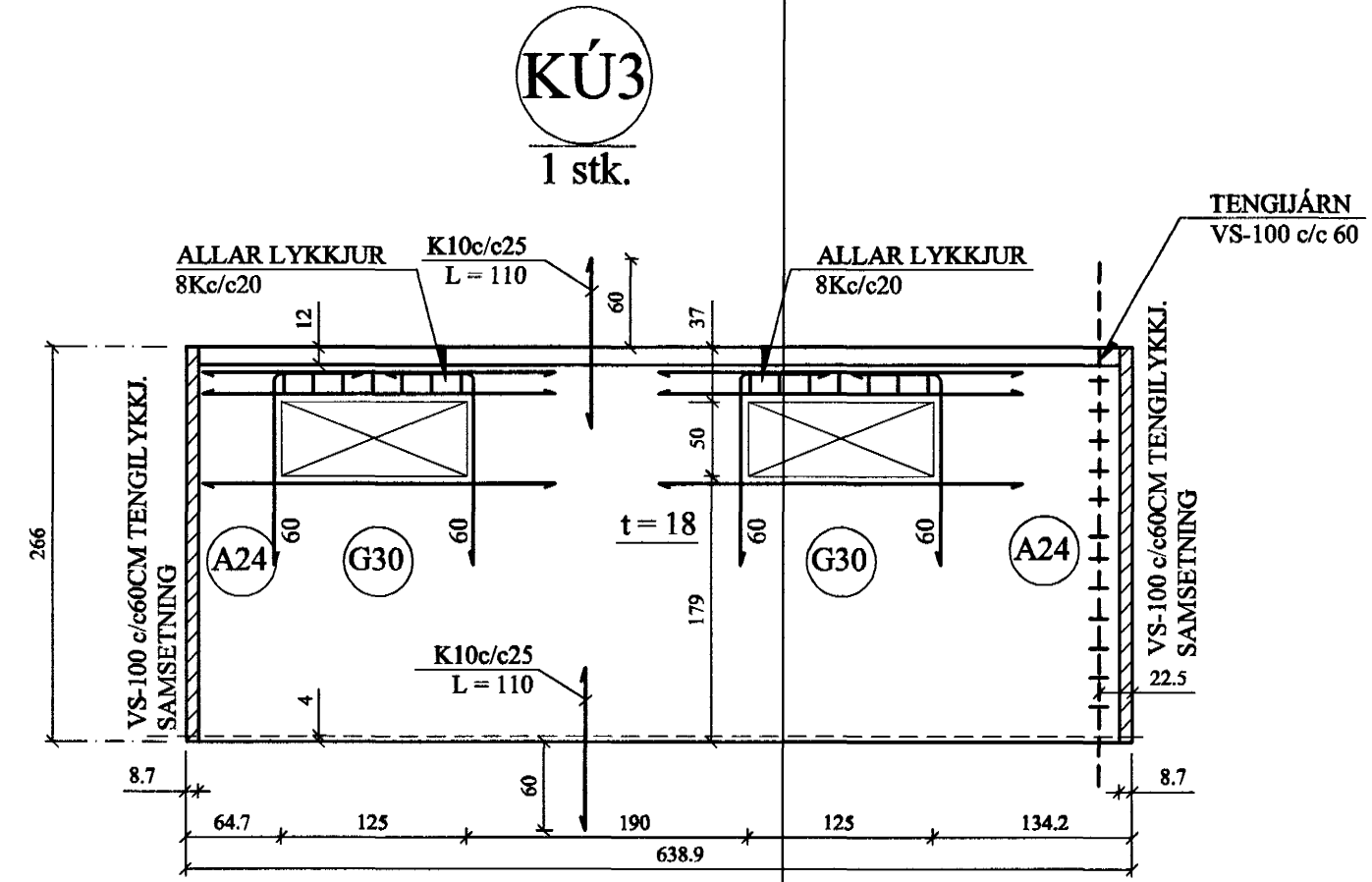
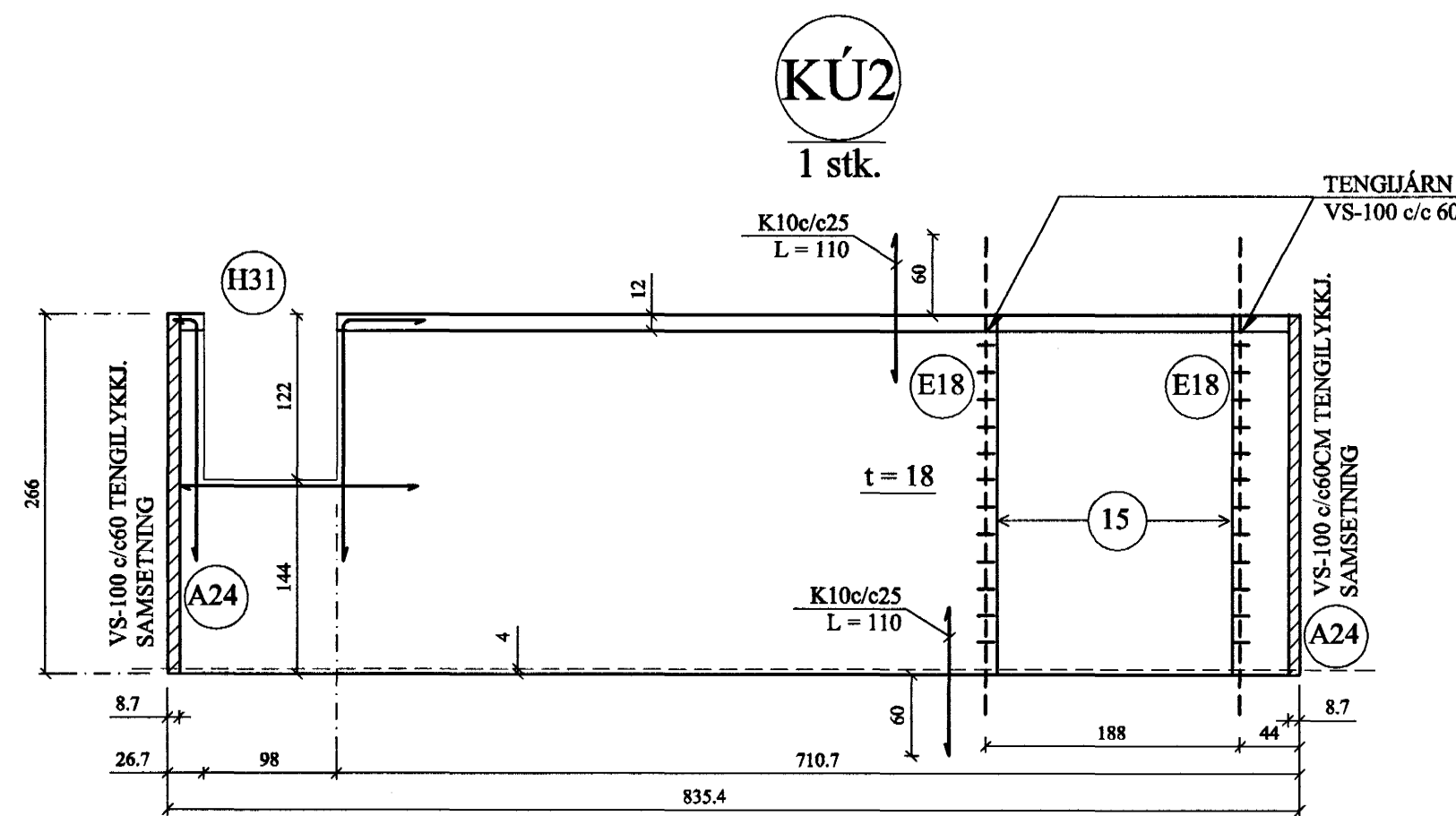
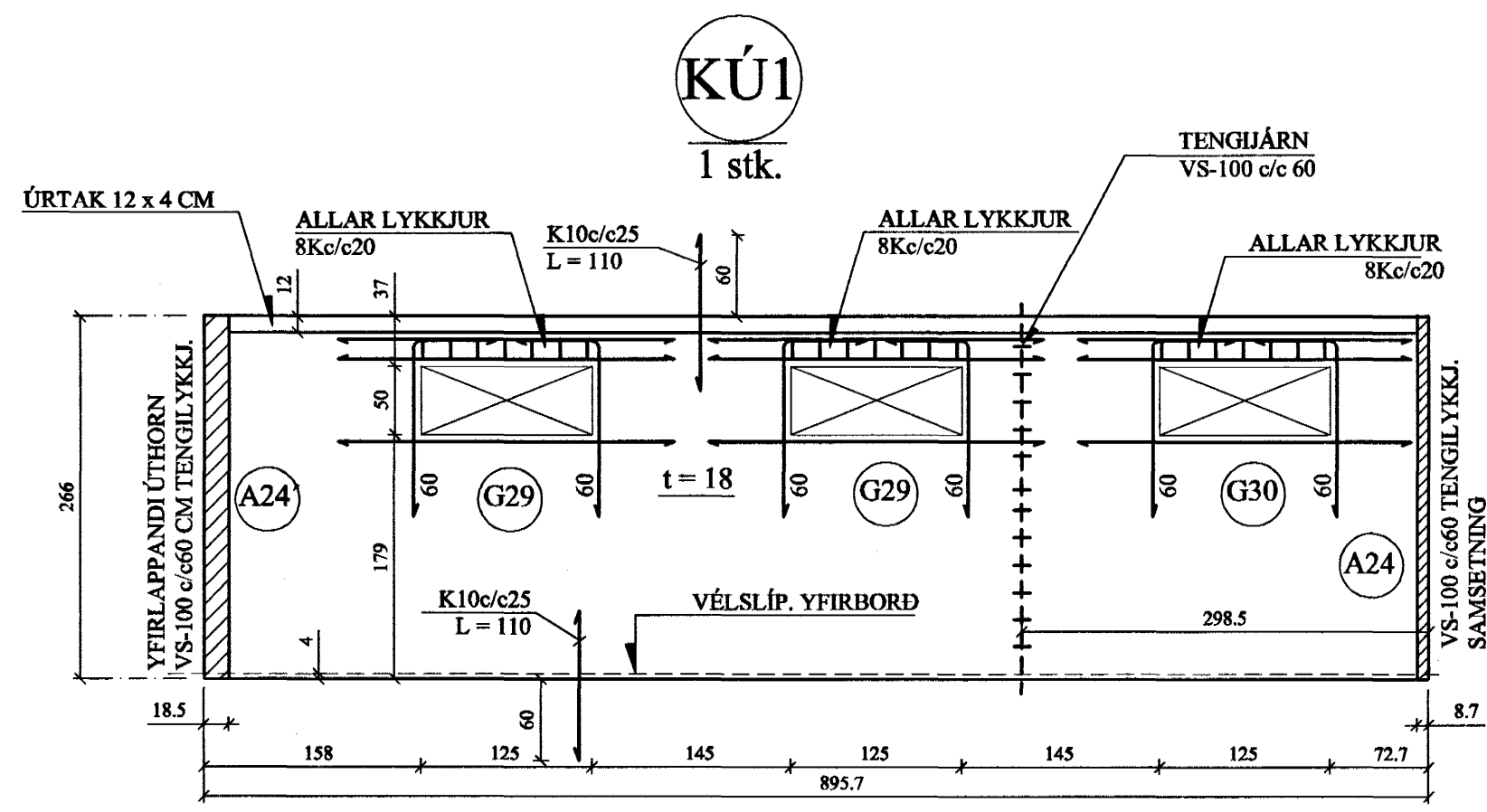


# ÚTVEGGJAEININGAR KJALLARA, HLIÐARMYNDIR. 1:50



ATH: STEINING SKAL NÁ 170 CM NIÐUR Á ÚTHLIÐ EINGA.

E	31.03.03	KÚ5, KÚ6, TENGJÁRNABAKKAR.	Jkr.
D	24.03.03	KÚ1, KÚ2, KÚ3, KÚ4, KÚ7, KÚ7', KÚ7''	Jkr.
C	19.03.03	EIN. HÆKKADAR, ÚRTAK EFST.	Jkr.
B	07.03.03	ÝMSAR SMÁBREYTINGAR.	Jkr.
A	04.03.03	KÚ7, KÚ7' OG FL.	Jkr.

**TILVÍSANIR:**  
SKÝRINGAR..... SJÁ TEIKN. NR. 1-01

BENDING VEGGEININGA:  
YTRI BRÚN JÁRNBENT MEÐ K189 BENDINETTI  
INNRI BRÚN JÁRNBENT MEÐ K257 BENDINETTI, 4 CM FRÁ BRÚNUM.  
2K12 MEÐFRAM ÖLLUM GLUGGA- OG HURÐAOPUM.

STEYPUÐÆÐI: S-300  
STÁLÐÆÐI: KS 50

Reikn.	Jón Kr.	MARS '03	Útgefð:	20.02.2003
Telkn.	Jóhanna	MARS '03	Kvart:	1:50, 1:10
Samþ.	BERJAVELLIR 6, Hafnarf.			Nr. 1-24
Verkhúti	ÚTVEGGJAEININGAR KJALLARA, HLIÐARMYNDIR, MÁLSETNINGAR.			Jón Kristjánsson Byggingaverndingur P/F/Í Hverfisgata 76 101 Reykjavík Sími: 551-9820 Gsm: 863-2154 Rit: 210754-828 Netfang: jkris@berjavellir.is http://www.vk.is

*Samþ. Jón Kristjánsson*

Byggingstútlit: Íslandshúsið  
Afgreitt þann  
26 MAI 2003  
*Stall*