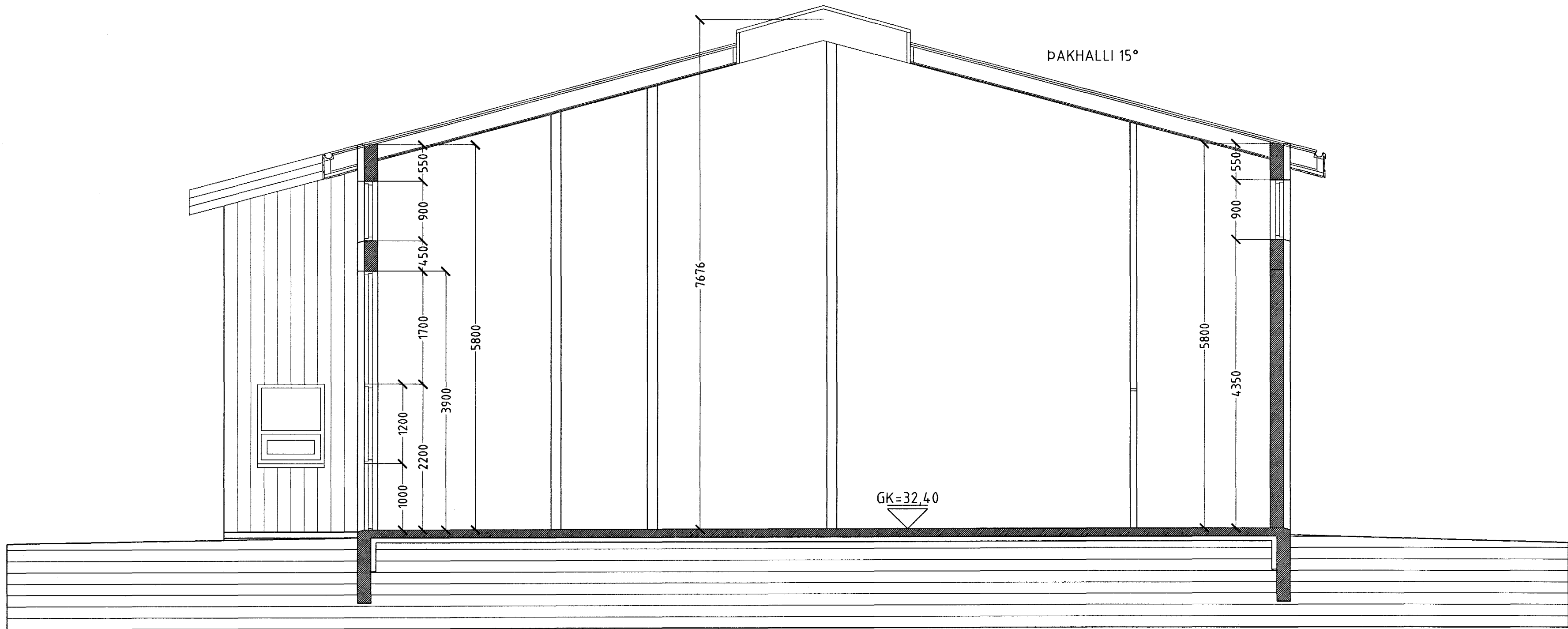
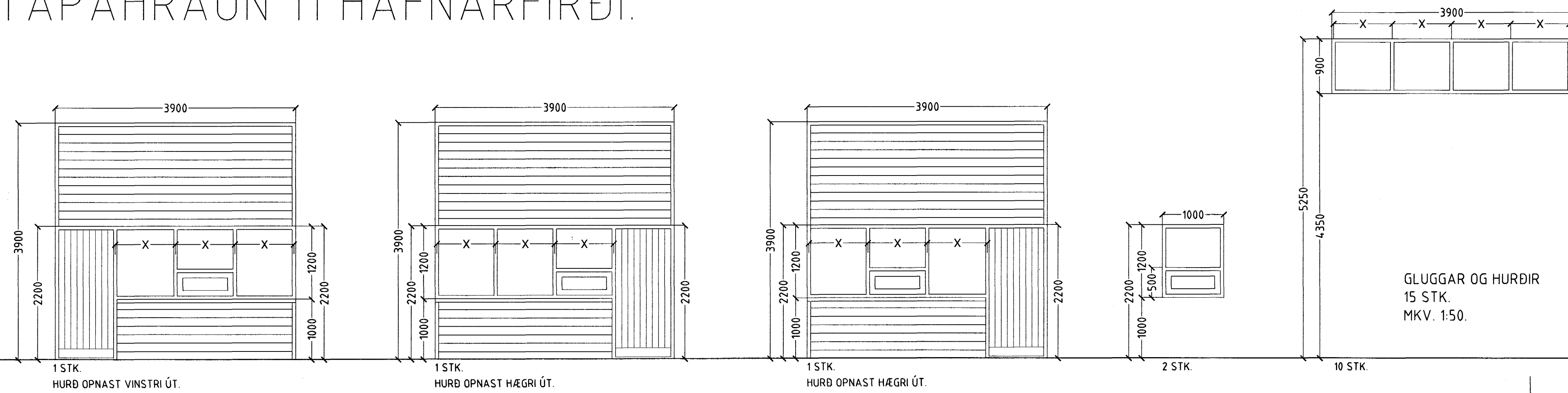
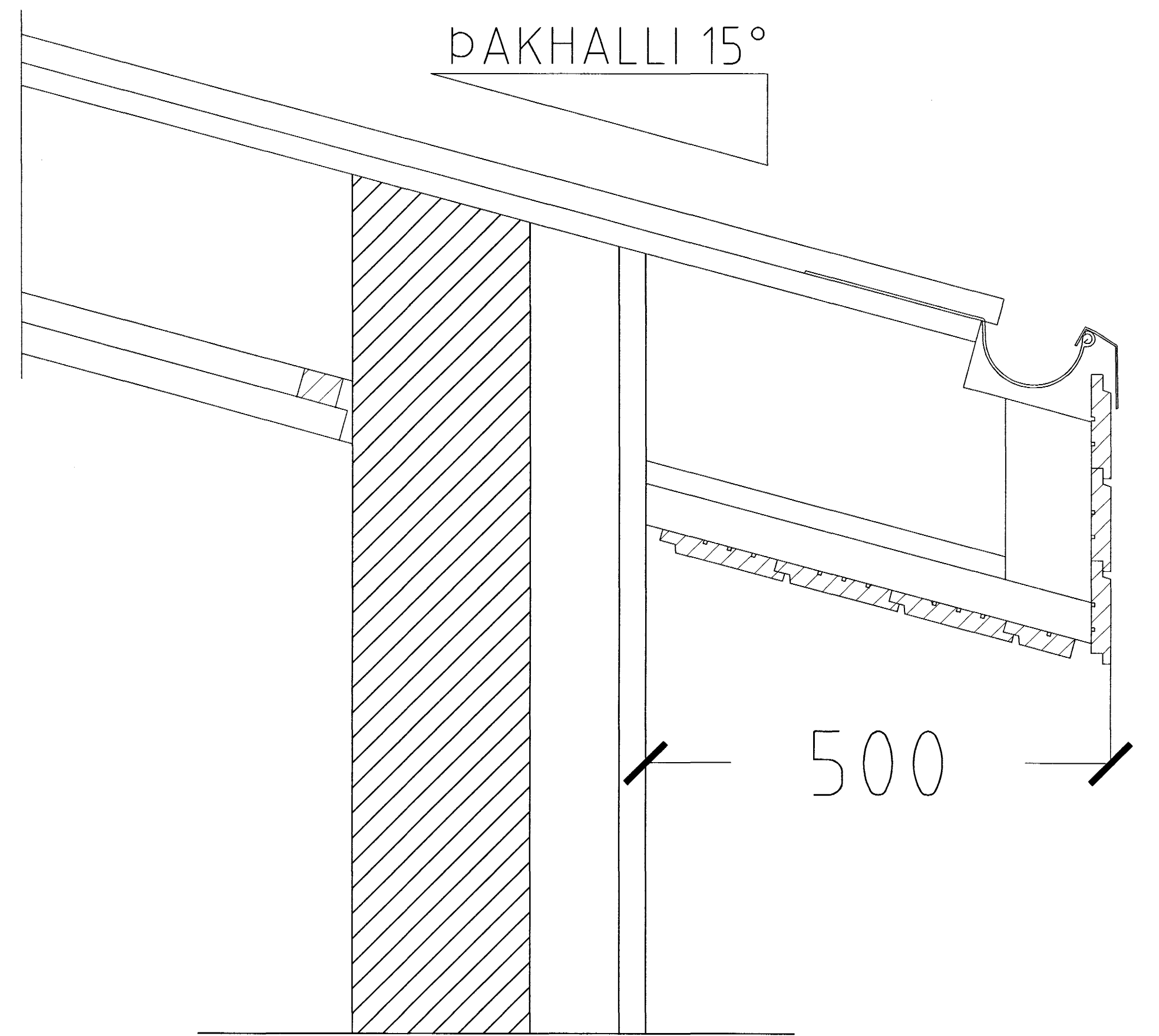


# STAPAHRÁUN 11 HAFNARFIRÐI.



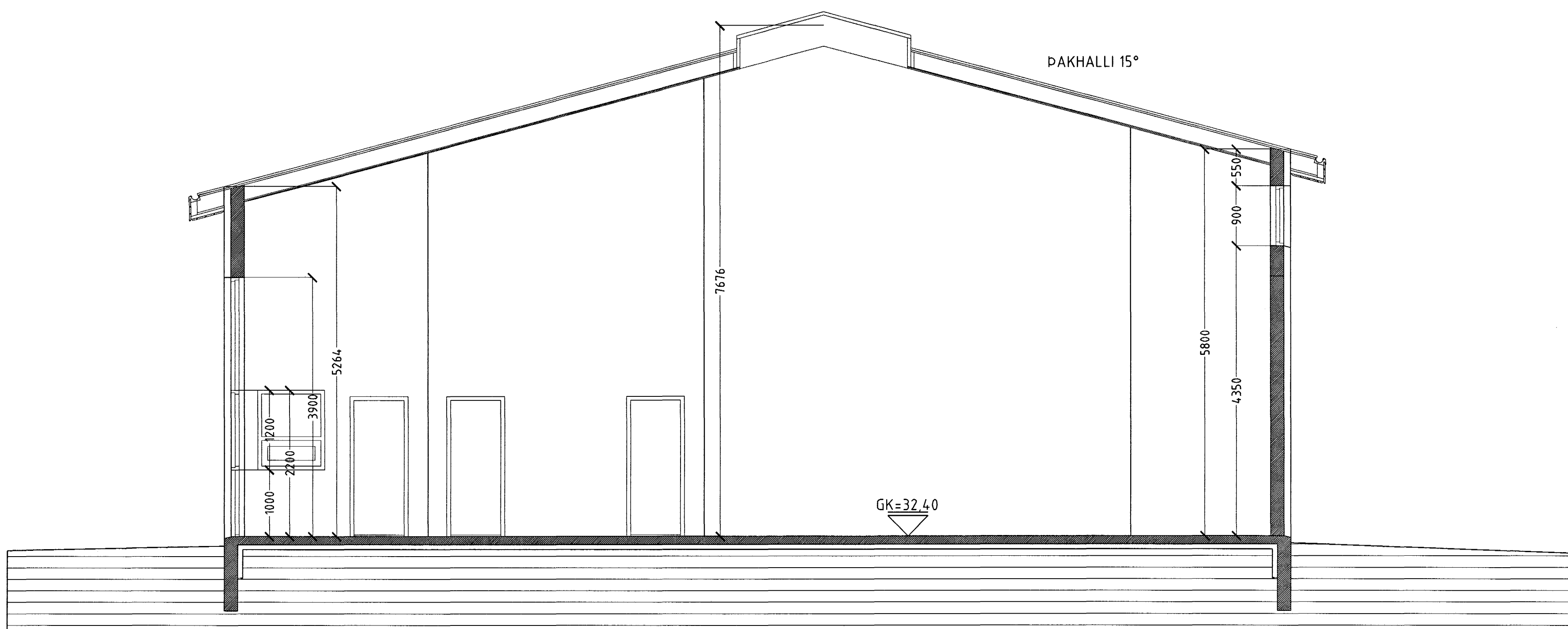
SNID A-A. MKV. 1:50.



HLUTAMYND ÞAKKANTUR MKV. 1:5.

- Dak:**
- Þakjárn.
  - Þakpappi.
  - Klæðning 25x150 mm. borðvidur.
  - Timbursperrur 50x225 mm.
  - 32 mm. loftræsti rör, 2 stk. per sperrubíl.
  - 12 mm tjörtex (vindvörn) (20 PAM).
  - Þakeinangrun 200 mm. (þakull).
  - Rakasperra (500 PAM)
  - Afréttingargrind (45x45 mm)
  - Loflaklæðning
- Þakkantur:**
- Rennujárn c/c 600 mm.
  - 100 mm. plastrenna.
  - Flasning.
  - Klæðning framan á kant.
  - Þakniðurfall. Sjá lagnateikningu.
- Veggur:**
- 200 mm. steypdur veggur.
  - 100 mm. einangrun.
  - Klæðning.

Byggingatvíví Halmarijarósi  
Afgreitt þenn  
19 MAI 2003



SNID B-B. MKV. 1:50.

STAPAHRÁUN 11 HAFNARFIRÐI.

Sigurður Þorvarðarson byggingafræðingur b.f.í.  
Teiknistofan Strandgötu 11 220 Hafnarfirði.  
STH. teiknistofan ehf. kt. 510298-2769. Kt. aðalhönnuðar: 14 1250-4 189.  
Sími: 5651510. Fax: 5651299. Netfang: teiknistofan@islandia.is

Skýringar:	Séruppráttur.
Teikning:	Sniðmyndir, gluggar og hlutamynd.
Mælikvæði:	1:5 / 1:50.
Undirskrift:	15/3 03 03 p
Blað nr:	2 af 2.
Dagsetning:	2 maí 2003.
Breytt:	