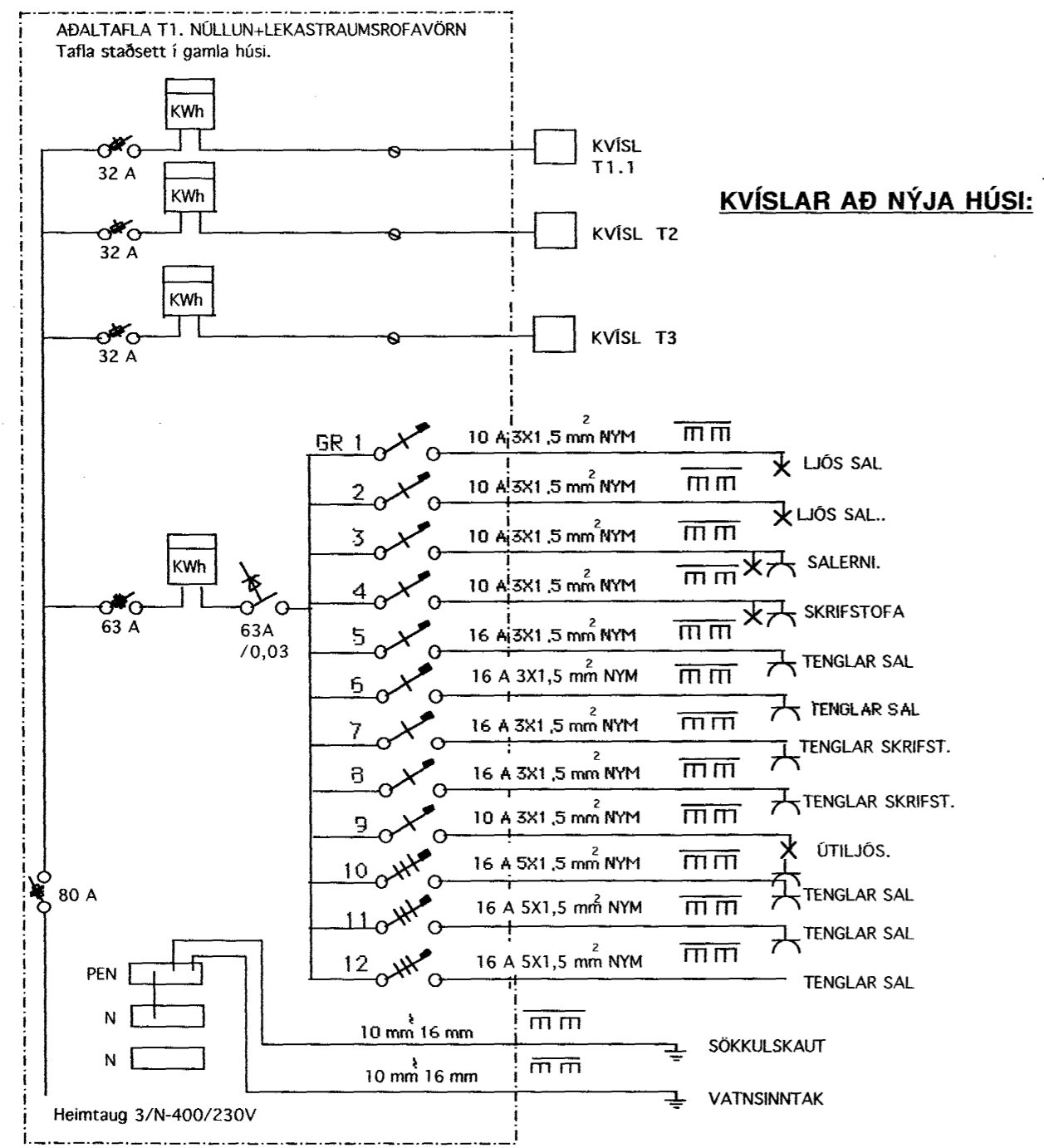
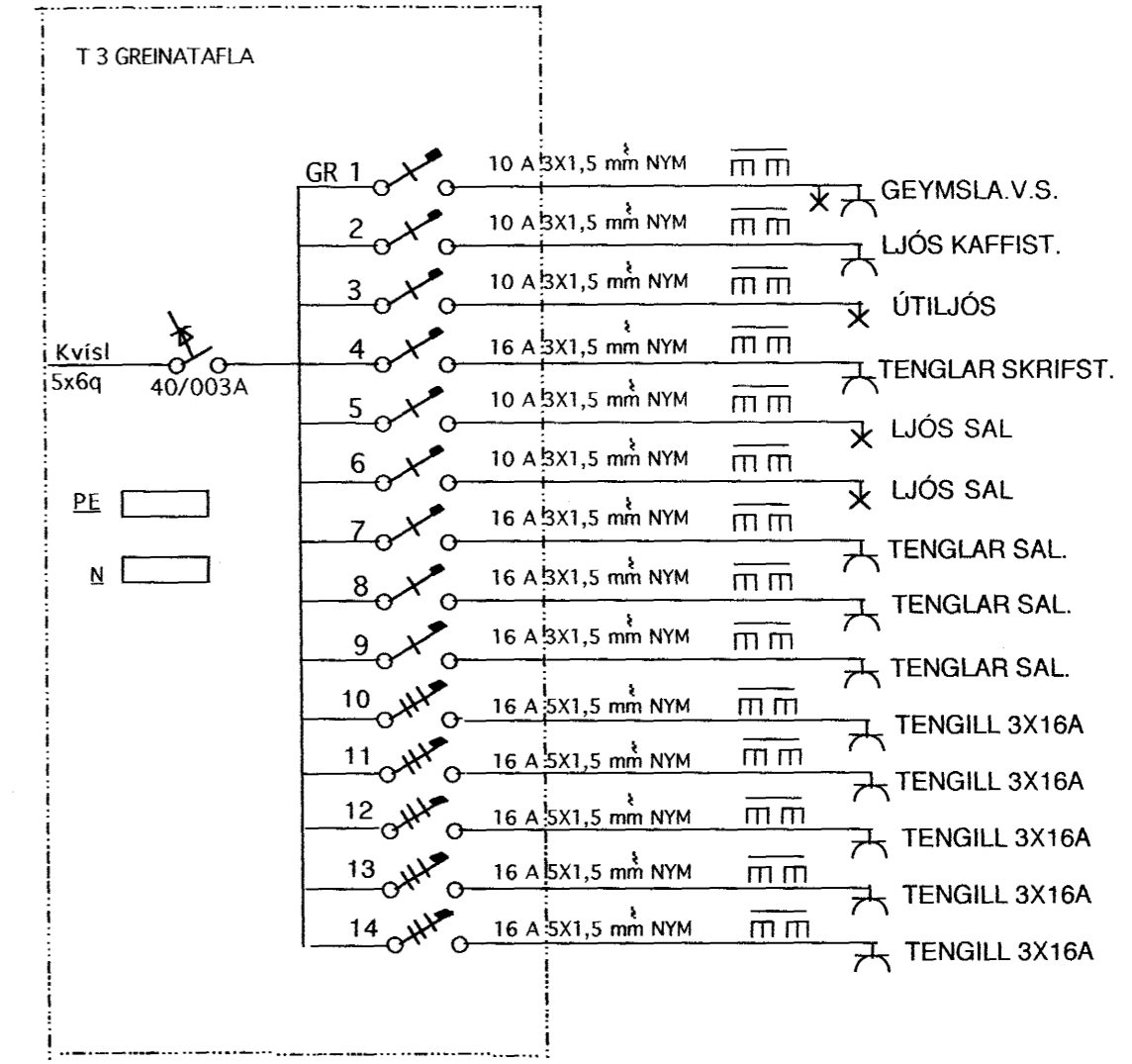
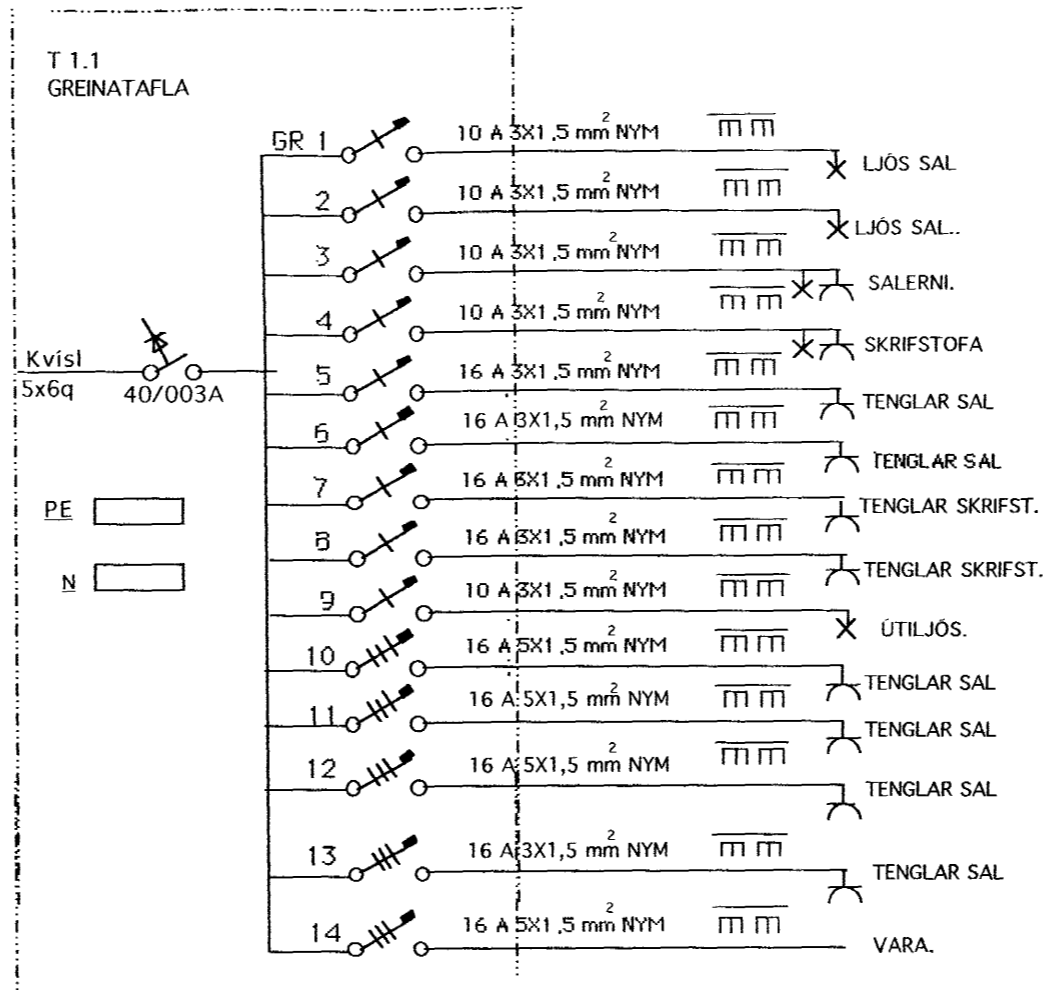


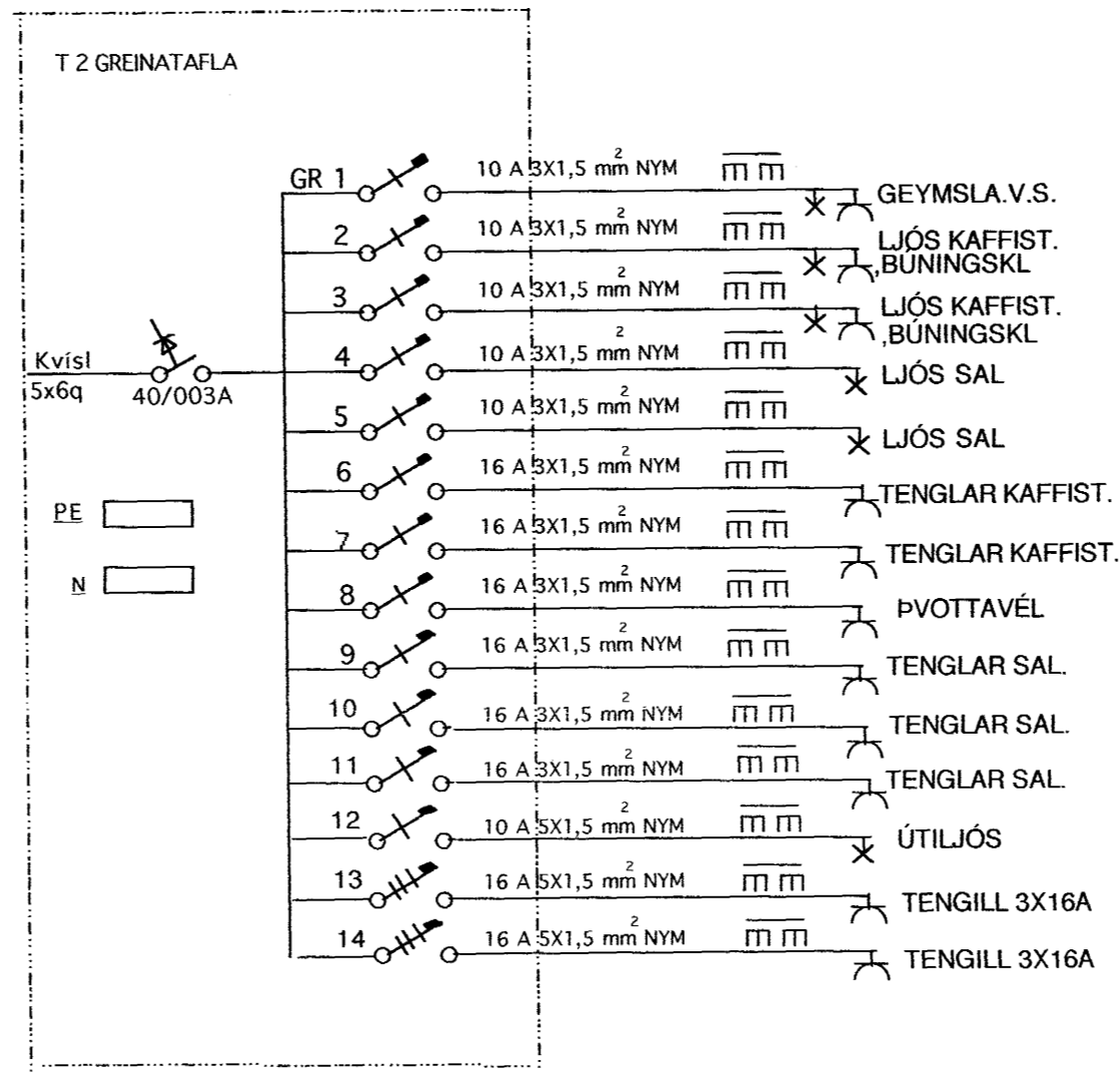
SKÝRINGAR.

Raflagnir séu plaststrengir 3x1.5 q og 5x1,5g þar sem það á við, lagðir á þartilgerða strengstiga nema annars sé gætið á teikningu. Aðaltafla sé af gerðinni STRIBEL & JOHN 10/05A. Greinitölur eru af gerðinni Stribel & John 4/01 B eða sambærilegar. Málstraumur varbúnaðar sé í samræmi við málstraum rofabúnaðar. Hæð rofa, tengla og annars búnaðar skal vera 110 cm, þessi mál gilda nema annars sé gætið á teikningu og miðast öll við fullfrágengin gólfog miðju tengistaðar. Útiljós skulu vera stýrð af ljósnema frá hverri greinatölu fyrir sig.

ATH. ÖLL MÁL SKAL MIÐA VIÐ MÁLSETTA TEIKNINGU. RAFLÖGNIN SKAL Í EINU OG ÖLLU UNNIN Í SAMRÆMI VIÐ REGLUGERÐ R.E.R.



KVÍSLAR AÐ NÝJA HÚSI:



Byggingafultrú Hamartjarðar
Afgreitt þann
19 MAÍ 2003

1/3

RÖÐ BÚNAÐAR SÉ : AÐALROFI, KVÍSLROFAR MÆLAR, LEKALIÐAR. SJÁLFBVÖR.

Stapahraun 11 Hafnarfirði Raflögn
TÖFLUTEIKNING OG SKÝRINGAR
Des 2002
MÁL
TEIKNING NR 1AF 3
HÖNNUN, RAGNAR Þ JÖRGENSEN RAÞVIRKI
K.T.130158-3909. SÍMI 5657154 5658096