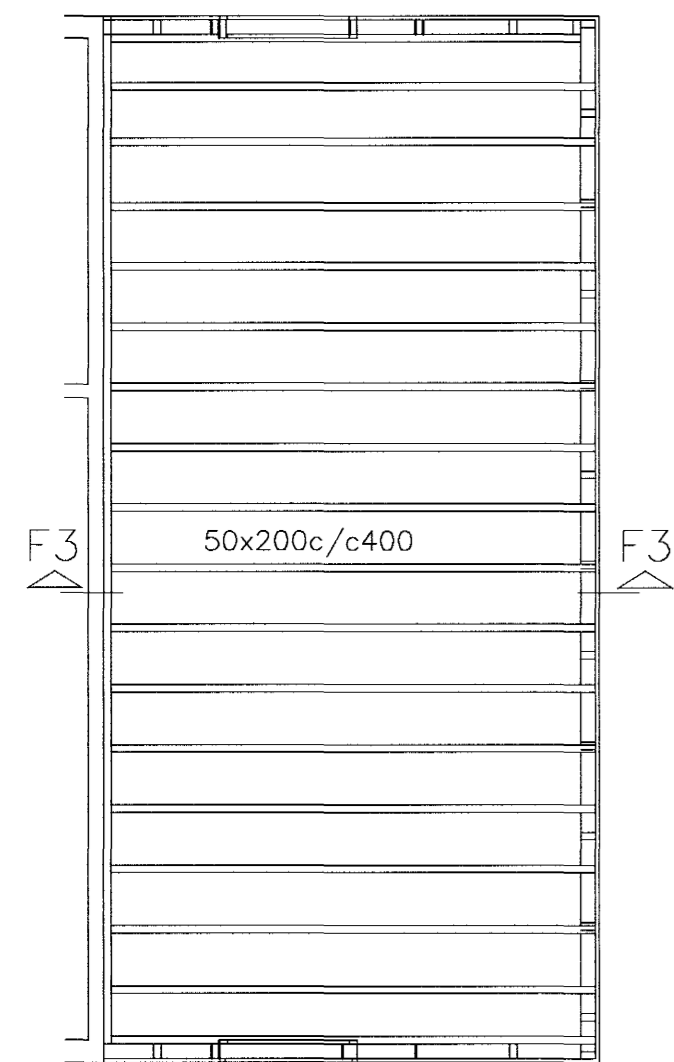
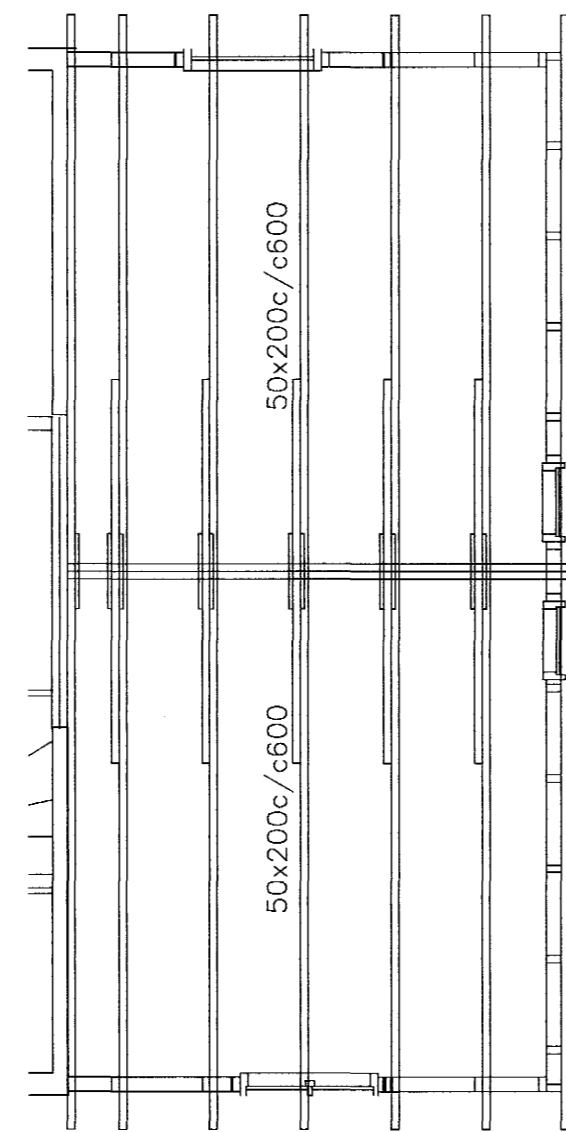


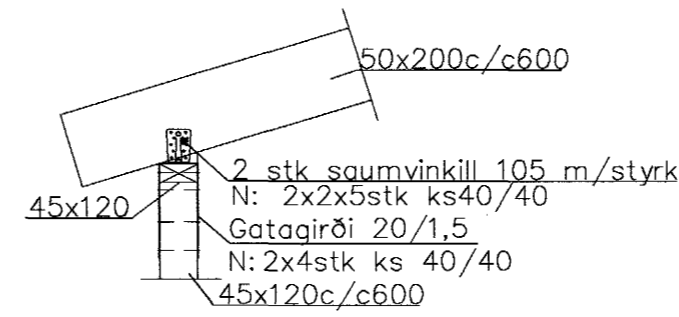
GRUNNMYND MILLIGÓLFS 1:50



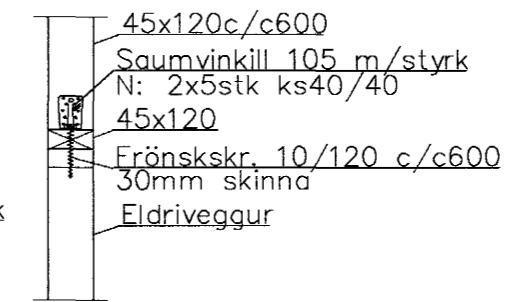
GRUNNMYND EFRIHÆÐAR OG ÞAK 1:50



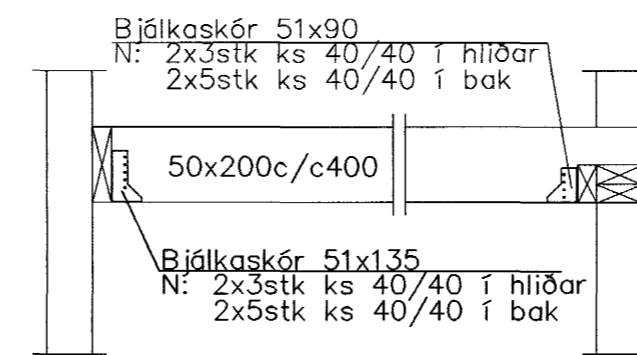
F1 1:20



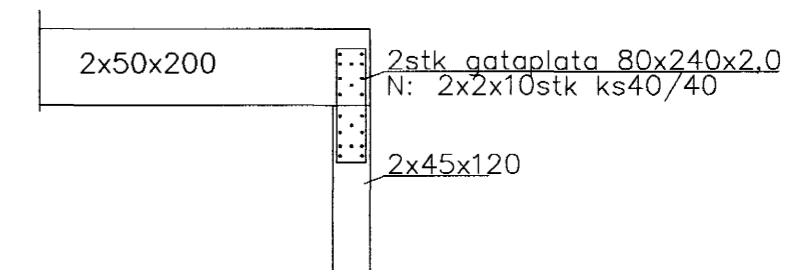
F2 1:20



F3 1:20



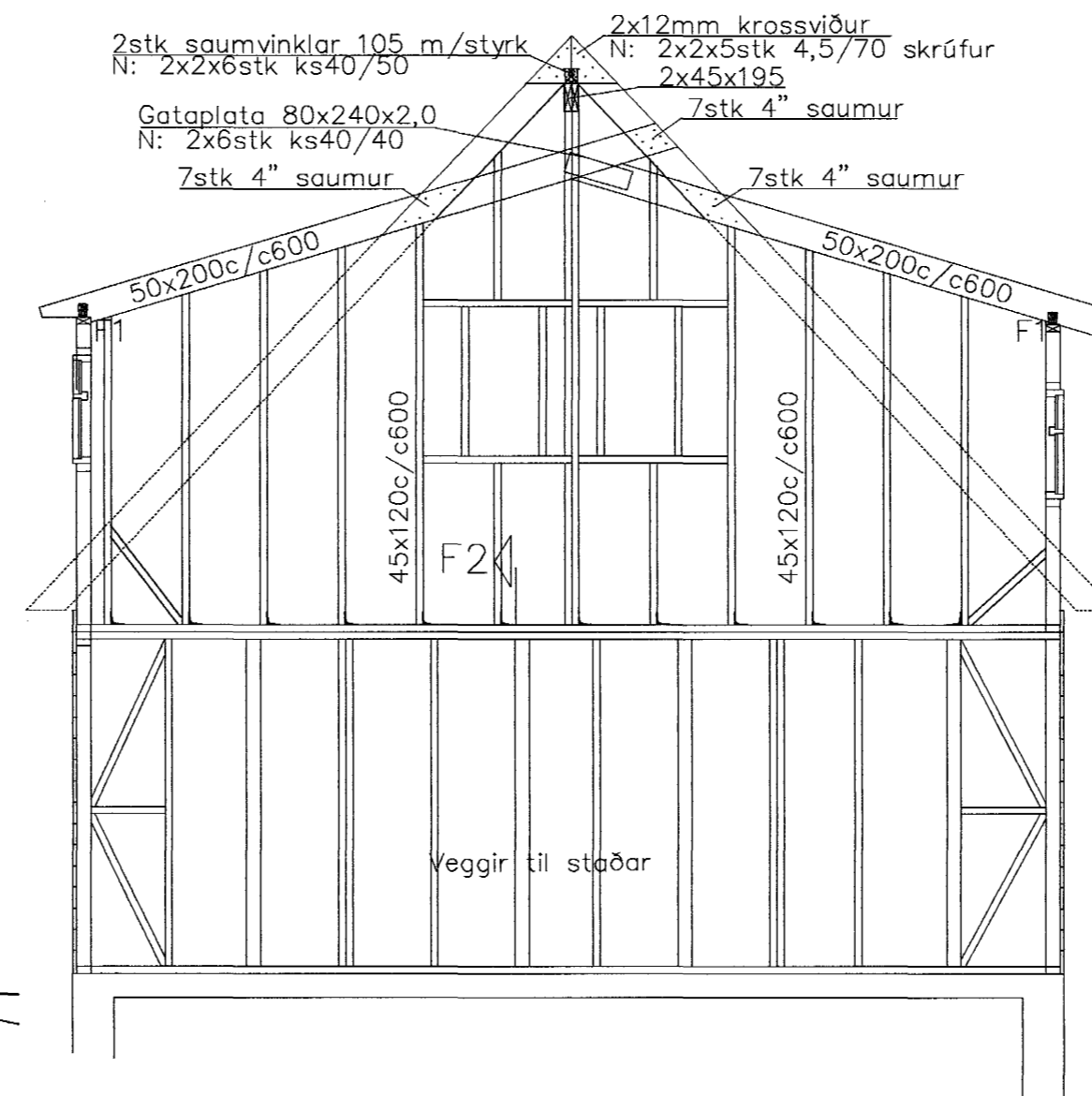
F4 1:20



HLIÐAR 1:50



ÞVERSNIÐ OG GAFL 1:50



Þúð er að rífa gamla bárujárnúð ásamt tjörupappan af húsinu. Ástand timbursins var mjög í mjög góðu lagi fyrir utan austurgaflinn en þar var kominn fúí. Skipt var um stoðir eftir þörfum og var veggurinn einangraður upp á nýtt með harðpressaðri steinull. Húsið var einangrað í upphafi með hefilspónum en ekki þótti ástæða til að skipta honum út nema á austurgaflinum. Allt grindarefni í húsinu er annað hvort 4"x4" eða 2"x4". Gólfbitar í milligólfum eru ýmist 2"x4" eða 4"x4".

Grindarefni er úr 45x120 c/c600 í aðalhúsi og skulu lóðréttar stoðir festast við toppstykki með gatagirði 20x1,5 og neglast með 2x4stk. ks40/40. Stoðir útveggja skal fest niður í toppstykki fyrstuhæðar með saumvinkli 105, að auki skal skrúfað í gegnum vinkel með 10/100 frönskumskr. Grind skal klæða með mótatimbri og negla í hverja stoð með 3x3" galv. saum. Ganga skal frá stífu í grind sjá teikn.

Timbur í gæðaflokki T1, allur saumur og tengi "galv". Hönnun og framkvæmd verksins skal vera í samræmi við gildandi staðla og reglugerðir.

Byggingafulltrúi Hafnarfjarðar  
Afgreitt þann  
14 AUG. 2003  
Hraunbrún 22, Hafnafj. VG

Breyting nr. 1, júlí 2003. Samræming á texta og teikningu eins og byggt.

Breytingar	Nr.	Dags.	Nafn	Verkfræðistofa Þráinn & Benedikt	HBS   T   HS   S
1	júlí	SJ		Laugavegi 178, 105 Rvk. Sími: 553 1770, 568 7775, Fax: 568-7701 Netfang: post@islandia.is	M 1:50/20 Nr. B101
				Burðarvirki veggir, loft og þak	Dags. APRIL-03 080149-3609

*[Handwritten signature]*