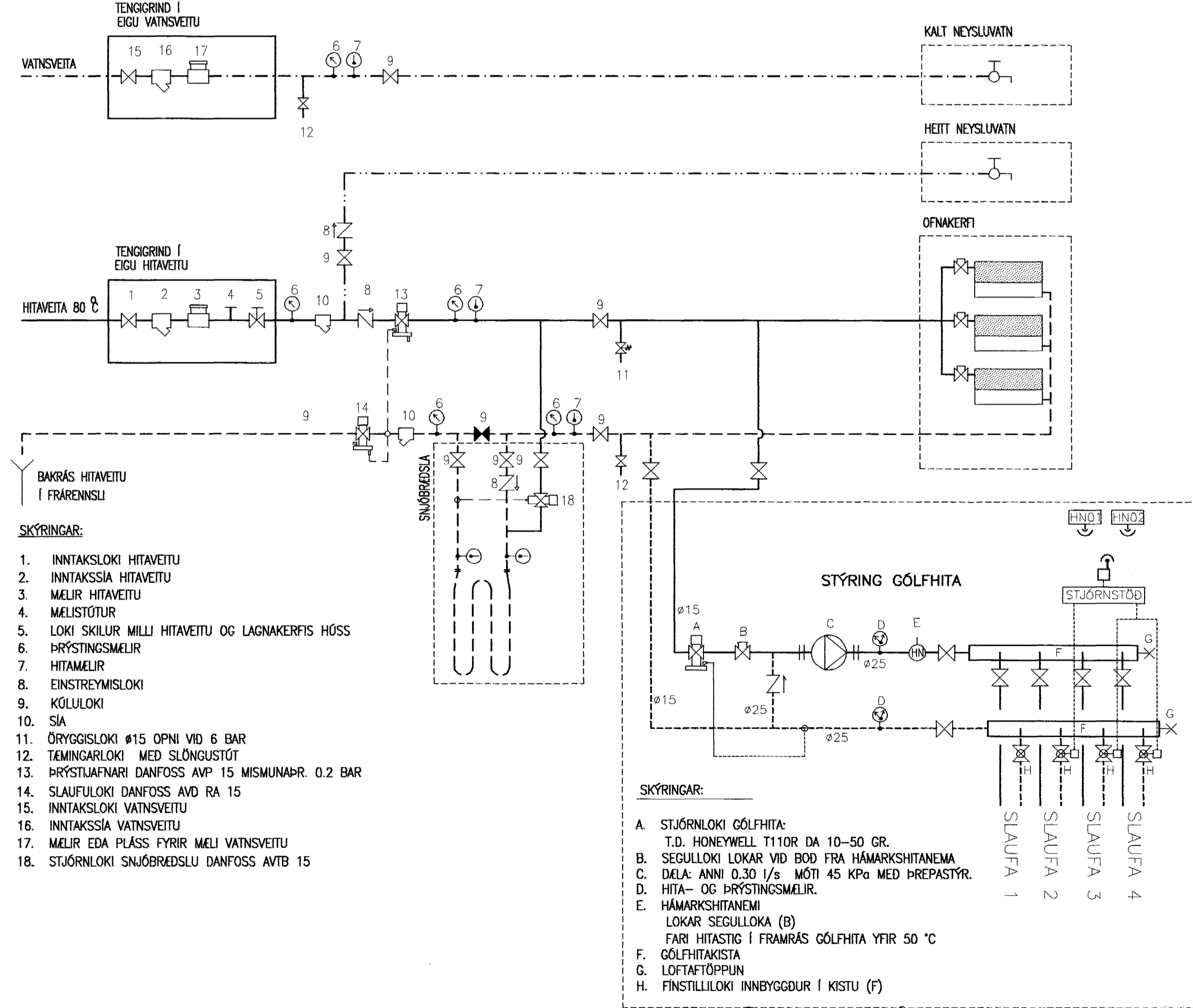


**SKEMATISK TENGYMYND:**



- SKÝRINGAR:**
1. INNTAKSLOKI HITAVEITU
  2. INNTAKSSÍA HITAVEITU
  3. MELIR HITAVEITU
  4. MELISTÖTUR
  5. LOKI SKILUR MILLI HITAVEITU OG LAGNAKERFIS HÖSS
  6. ÞRÝSTINGSMELUR
  7. HITAMELUR
  8. EINSTREYMISLOKI
  9. KÖLULOKI
  10. SÍA
  11. ÖRYGGISLOKI #15 OPNI VID 6 BAR
  12. TÆMINGARLOKI MED SLÖNGUSTÖT
  13. ÞRÝSTUAFNARI DANFOSS AVP 15 MISMUNADR. 0.2 BAR
  14. SLAUFULOKI DANFOSS AVD RA 15
  15. INNTAKSLOKI VATNSVEITU
  16. INNTAKSSÍA VATNSVEITU
  17. MELIR EDA PLÁSS FYRIR MELI VATNSVEITU
  18. STJÓRNLOKI SNUBREDSLA DANFOSS AVTB 15

- SKÝRINGAR:**
- A. STJÓRNLOKI GÓLFHITA: T.D. HONEYWELL T110R DA 10-50 GR.
  - B. SEGULLOKI LOKAR VID BOD FRA HÁMARKSHITANEMA
  - C. DELA: ANNI 0.30 l/s MÓTI 45 KPÁ MED ÞREPASTYR.
  - D. HITA- OG ÞRÝSTINGSMELUR.
  - E. HÁMARKSHITANEMI LOKAR SEGULLOKA (B)
  - F. FARI HITASTIG I FRAMRÁS GÓLFHITA YFIR 50 °C
  - G. GÓLFHITAKISTA
  - H. LOFTAFÖPPUN
  - I. FINSTILLILOKI INNBYGGDUR I KISTU (F)

Byggingatillit Hattarfarðar  
Algreitt þann  
13 AUG. 2003  
VG

HÁABERG 31 - HAFNARFIRÐI  
LAGNIR  
NEYSLUVATN OG HITI  
TENGI OG SÉRMYNDIR

**VÍÐSJÁ**  
VERKFRÆÐISTOFA FRV  
SKÓLAVÖRUBUSTÍG 3, 101 REYKJAVÍK  
SÍMI: 561 9040 OG 561 9043, FAX: 561 9044  
NETFANG: vdsja@ask.is

ÓTAFAL	DAGR.	NAFN	HEITID	SKEMM	MARK	1:10	VERUR	0082
					SKRÁ	P-02.dwg	TEKNA NR.	D-07