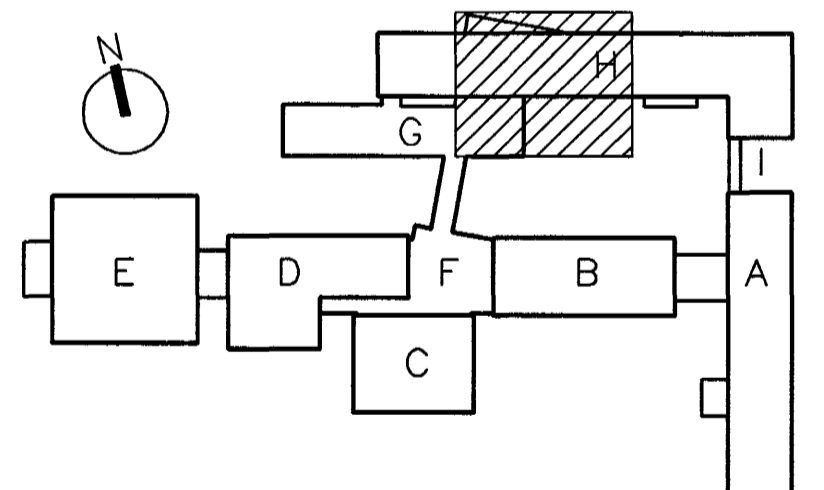


GAT NR:	X hnit	Y hnit	Z hnit	TEGUND LAGNA	STÆRD Á PÍPU	LENGD Á PÍPU
SL1	355683.078	400332.919	14.08	AFFALL HITAVEITU	160mm	500mm
SL2	355683.149	400333.176	14.08	KALT VATN	160mm	500mm
SL3	355683.188	400333.371	14.08	AFFALL HITAVEITU	160mm	500mm
SL4	355691.811	400339.622	14.08	FRÁRENNSLI	160mm	650mm
SL5	355695.277	400338.701	14.08	FRÁRENNSLI	200mm	650mm
SL6	355696.785	400338.283	14.08	FRAMRÁS PEX	110mm	650mm
SL7	355696.941	400338.237	14.08	FRAMRÁS PEX	110mm	650mm
SL8	355697.079	400338.196	14.08	BAKRÁS PEX	110mm	650mm
SL9	355697.228	400338.151	14.08	BAKRÁS PEX	110mm	650mm
SL10	355697.742	400338.038	14.08	ÓFYRIRSÉÐ	200mm	650mm
SL11	355698.190	400337.907	14.08	ÓFYRIRSÉÐ	200mm	650mm
SL12	355704.841	400338.841	14.08	FRÁRENNSLI	160mm	1200mm
SL13	355723.830	400331.104	13.95	REGNVATN	250mm	1550mm
SL14	355745.118	400325.391	14.08	ÓFYRIRSÉÐ	200mm	1000mm
SL15	355745.690	400325.260	14.08	ÓFYRIRSÉÐ	200mm	1000mm
SL16	355747.912	400324.634	14.08	BAKRÁS PEX	110mm	1000mm
SL17	355748.082	400324.586	14.08	BAKRÁS PEX	110mm	1000mm
SL18	355748.263	400324.527	14.08	FRAMRÁS PEX	110mm	1000mm
SL19	355748.423	400324.493	14.08	FRAMRÁS PEX	110mm	1000mm
SL20	355745.380	400314.549	14.08	REGNVATN	160mm	2400mm
SL21	355721.132	400321.029	14.08	REGNVATN	250mm	2400mm
SL22	355679.989	400328.831	14.08	FRÁRENNSLI	200mm	650mm
SL23	355674.577	400330.278	14.08	FRÁRENNSLI	200mm	650mm

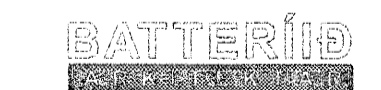
X HNIT Y HNIT ERU MIÐJA Á PÍPU. Z HNIT (KÓTI) ER RENNSLISBOTN

GAT NR.	BREIÐXHÉÐ GATS [MM]	STADSETNING GATS*	TEGUND LAGNA	GAT NR.	BREIÐXHÉÐ GATS [MM]	STADSETNING GATS*	TEGUND LAGNA	GAT NR.	BREIÐXHÉÐ GATS [MM]	STADSETNING GATS*	TEGUND LAGNA
PS1	300X300	14.48	FRÁRENNSLI	L1	260X260	18.28	LOFTSTOKKAR	R1	500X150	18.30	RAFMAGN
PS2	200X200	14.48	FRÁRENNSLI	L2	260X260	18.28	LOFTSTOKKAR	R2	300X150	18.30	RAFMAGN
PS3	200X200	14.48	FRÁRENNSLI	L3	225X225	18.28	LOFTSTOKKAR	R3	300X150	18.30	RAFMAGN
PS4	300X300	14.48	FRÁRENNSLI	L4	225X225	18.28	LOFTSTOKKAR	R4	300X150	18.30	RAFMAGN
PS5	200X200	14.69	FRÁRENNSLI	L5	225X225	18.28	LOFTSTOKKAR	R5	400X150	18.30	RAFMAGN
PS6	200X200	14.72	FRÁRENNSLI	L6	225X225	18.28	LOFTSTOKKAR	R6	500X150	18.30	RAFMAGN
P1	200X200	18.33	NEYSLUVATN	L7	600X350	18.28	LOFTSTOKKAR	R7	300X150	18.30	RAFMAGN
P2	200X200	18.33	NEYSLUVATN	L8	225X225	18.28	LOFTSTOKKAR	R8	500X150	18.03	RAFMAGN
P3	200X200	18.33	HITALÖGN	L9	600X350	18.28	LOFTSTOKKAR	R9	400X150	18.30	RAFMAGN
P4	200X200	18.33	HITALÖGN	L10	600X350	18.28	LOFTSTOKKAR	R10	300X150	18.30	RAFMAGN
P5	200X200	18.33	HITALÖGN	L11	450X250	18.28	LOFTSTOKKAR	R11	500X150	18.03	RAFMAGN
P6	200X200	18.33	NEYSLUVATN	L12	600X350	18.28	LOFTSTOKKAR	R12	400X150	18.03	RAFMAGN
P7	200X200	18.33	NEYSLUVATN	L13	600X350	18.28	LOFTSTOKKAR	R13	300X150	18.30	RAFMAGN
P8	200X200	18.33	HITALÖGN	S1	STOKKUR 6EM ER	200X200	Í PLÖTU	PS	PIPUR Í GEGNUM SÖKKUL		
P9	600X200	18.33	HITI+NEYSLU	S2	STOKKUR 6EM ER	300X200	Í PLÖTU	P	PIPUR		
P10	200X200	18.33	NEYSLUVATN	S3	STOKKUR SEM ER	600X200	Í PLÖTU	S	STOKKAR Í PLÖTU		
P11	600X200	18.33	HITI+NEYSLU	S4	STOKKUR SEM ER	100X200	Í PLÖTU	L	LOFTRÁSTING		
P12	600X200	18.33	HITI+NEYSLU	S5	STOKKUR SEM ER	800X800	Í PLÖTU	R	RAFMAGN		
P13	200X200	18.33	NEYSLUVATN	S6	STOKKUR SEM ER	500X500	Í PLÖTU	*	STADSETNING GATS = KÓTI Á		
				S7	STOKKUR SEM ER	1500X1800	Í PLÖTU	EFRI BRÚN FERKANTADS LAGNAGATS	NEMA LAGNIR Í GEGNUM SÖKKLA ÞÁ		
								ER ÞAD NEDRI BRÚN LAGNAGATS			



**VINNUTEIKNING**

30 JUL 2003



Aðalhönnuður  
Sigurður Einarsson  
Kantaleið 110537-2789

Kr. 110457-2789

ALLAR ALMENNAR SKÝRINGAR SJÁ TEIKN. (EÖÖD)

A 30.07.03 HNTASKRÁ		Byggingatillit: Hafnarfjarður Algerð þann	
ÚTG.	DAGS.	BREYTING:	HANNAÐ SAMP.
HRAUNTUNGA 7, VÍÐISTADASKÓLI VIÐBYGGING		GATAPLAN GRUNNMÝND SÖKKLAR OG PLATA HÚS G-H	
VSB VERKFRÆÐISTOFA		Áritun löggjöfnuða: Sveinn Aki Steinarsson Kt.230855-5609	
BEJARHRAUNI 20+220 HAFNARFJÖRÐUR Helmasíða: www.vsb.is • Netfang: vsb@vsb.is Sími:585-8600 Fax: 585-8610•Kt:710796-2899		Hönnuð: Ap	Teiknuð: Ap
Máli: 1:50		Yfirforið:	
Dags: 14.03.2003		Nr: 02830-P72A	