

ALMENNAR SKÝRINGAR

ÖLL MÁL ERU Í mm, EN KÓTAR ERU Í m

SKÝRINGAR Á UPPDRÁTTUM

H=	MERKIR	PLÖTUBYKKT
28,10	"	KÓTI 28,10 Á SNIDMYND
28,10	"	KÓTA 28,10 Á GRUNNMYND
	"	STEYPUKIL
K	"	KAMBSTÁL B500 MED SKRIDMÖRK $\sigma_F = 500$ N/mm ²
Ks	"	KAMBSTÁL B500s SUDUHÆFT MED SKRIDMÖRK $\sigma_F = 500$ N/mm ²
R	"	SLÉTT STÁL (St 37) MED SKRIDMÖRK $\sigma_F = 235$ N/mm ²
L	"	HEILDARLENGD STANGAR
c/c	"	BIL MILLI BENDISTANGA, MIDJA Á MIDJU
	"	BENDING Í INNRI BRÚN VEGGJAR
	"	BENDING Í YTRI BRÚN VEGGJAR
	"	BENDING BEYGD UPP MIDAD VID TEIKNADAN FLÖT
	"	BENDING BEYGD NIDUR MIDAD VID TEIKNADAN FLÖT

ÁLAGSFORSENDUR

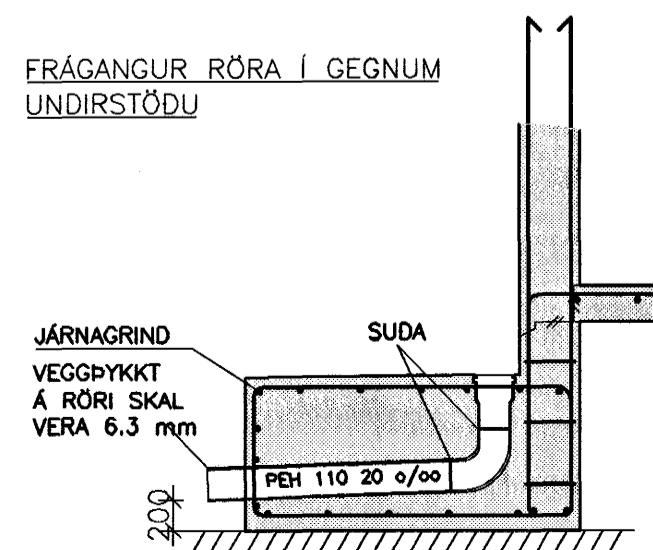
ÁLAG

EIGINN ÞUNGI	: STEINSTEYPA = 24 KN/m ³ : STÁL = 78,5 KN/m ³
NOTÁLAG SKV ÍST 12	: NOTÁLAG Á GÓLF SAMKOMUSALIR MED BORDAUPPSTILLINGU - (q) = 3.0KN/m ² SAMKOMUSALIR MED BORDAUPPSTILLINGU - (Q) = 4.0KN
VINDÁLAG SKV ÍST 12	: ÁSTREYMISÞRÝSTINGUR ER REIKNADUR MIDAD GRUNNGILDI VINDÁLAGS Q = 1,94 KN/m ²
SNJÓÁLAG SKV ÍST 12	: GRUNNGILDI SNJÓÁLAGS ER MIDAD VID SVÆDI S = 1,0 KN/m ²
JARDESKJÁLFTAÁLAG SKV ÍST 13 (1989-11-01)	: Z = 1,33

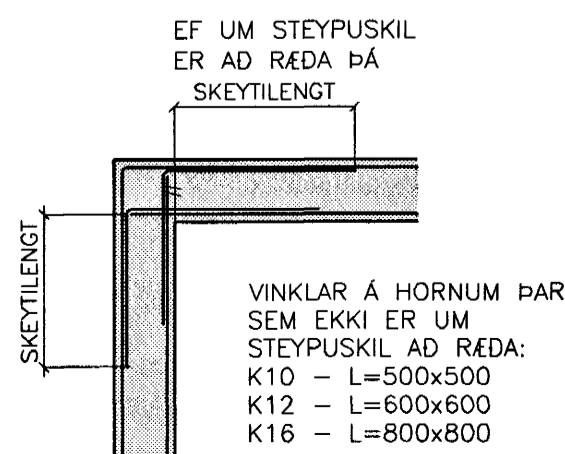
GRUNDUN

UNDIRSTÖDUJARDVEGUR : UNDIRSTÖÐUR STANDA Á ÞJAPPADRI MALARFYLLINGU: E2 > 100 N/mm² OG E2/E1 < 2,5
UNDIR BÖTNPLÖTU SKAL FYLLA MED MALARFYLLINGU OG ÞJAPPA ÞANNIG AD ÞJÓPPUN VERDI SAMBÆRILEG VID 98% STANDARD PROKTOR.
MESTA ÁLAG Á GRUNN, Á KLÖPP : 0,8MN/m²
MESTA ÁLAG Á GRUNN, Á FYLLINGU : 0,5MN/m²

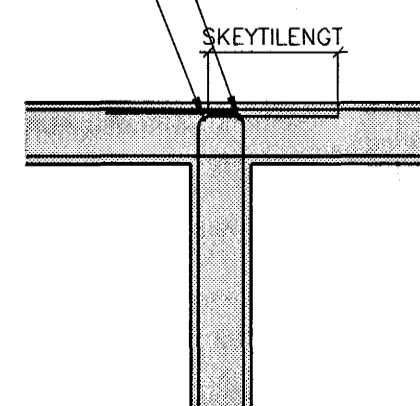
FRÁGANGUR RÖRA Í GEGNUM UNDIRSTÖDU



FRÁGANGUR JÄRNBENDINGAR VEGGHORNUM



BENDING: SAMSVARANDI LÖDRÉTTI BENDINGU Í VEGG



STEYPUVIRKI

EIGINLEIKAR, FRAMLEIÐSLA OG NIDURLÖGN STEYPU SKAL VERA Í SAMRÆMI VID FORSTADALINN FS ENV 206-STEINSTEYPA. ENNFREMUR SKAL STEYPA VERA Í SAMRÆMI VID KRÖFUR: ÍST 10:1971 STEINSTEYPA I. OG II. HLUTI OG ÍST 14:1989 STEINSTEYPUVIRKI ALLA STEYPU SKAL TITRA.

STEYPUMÖT

NÁKVÆMNISKRÖFUR :	UNDIRSTÖÐUR, STÆRD OG STADSETNING	+/- 15 mm
	STÆRD ANNARRA STEYPTRA HLUTA	+/- 3 mm
	STADSETNING ANNARRA HLUTA	+/- 5 mm
	KÓTAR	+/- 3mm
	MISGENGI VEGGJA Í STEYPUKILUM	+/- 2 mm
	STADSETNING GLUGGA OG HURDAROPA	+/- 2 mm

FRÁVIK FRÁ 3M RÉTTISKEID LÖGD Á STEYPTAN FLÖT

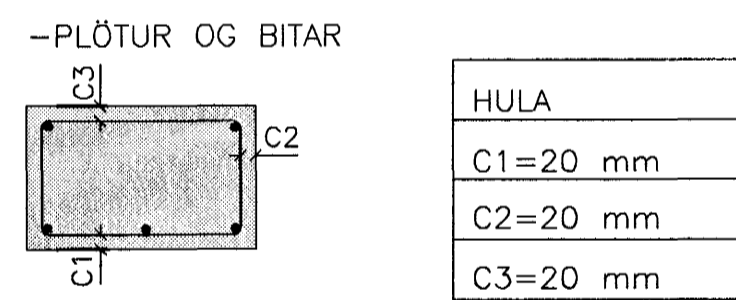
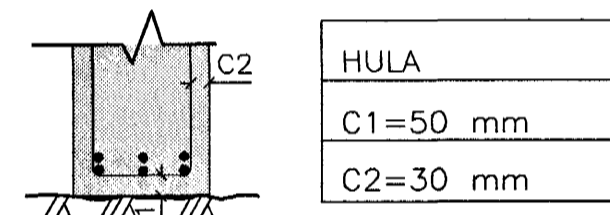
BITAR, VEGGIR OG SÓLUR	+/- 5 mm
GÓLF OG PLÖTUR VÉLSLÍPUÐ	+/- 2 mm
GÓLF OG PLÖTUR UNDIR ILÖGN	+/- 10mm

YFIRHÆD : BITA- OG PLÖTUMÖT SKULU HAFA YFIRHÆD L/300 AF FJARLÆGD MILLI FASTRA PUNKTA.

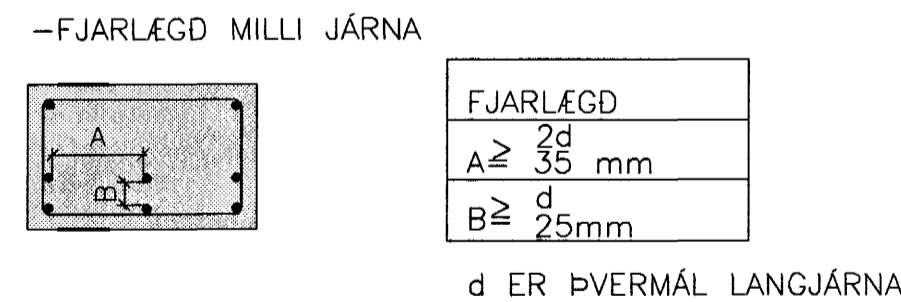
TITRUN : TAKA SKAL TILLIT TIL ÞESS AD ALLRI STEYPU SKAL TITRA.

BENDING

STEYPUHULA OG BIL MILLI JÄRNA : UNDIRSTÖÐUR OG VEGGIR ÞAR SEM JARDFYLLING KEMUR AD



ADDIR STEYPTIR BYGGINGARHLUTAR: SÓLUR OG VEGGIR INNAHÜSS C > 20 mm
ÚTVEGGIR C > 20 mm



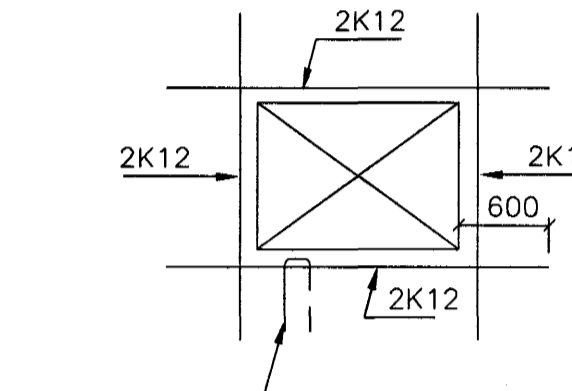
STEYPUVIRKI (FRAMHALD)

SKEYTING	ÞVERMÁL STANGA mm	8	10	12	16	20	25
BENDINGAR	: SKEYTILENGD mm	400	500	600	800	1000	1000

LÁRETT BENDING Í VEGGJUM GANGI HEIL UM HORN, VIXLEGGIST UM SKEYTILENGD, TENGIST MED VINKLUM EDA LYKKJUM Í PLÖTUM OG VEGGJUM SKAL EKKI SKEYTA MEIRA EN FJÓRDA HVERT JÄRN Í SAMA ÞVERSNIDI NEMA ANNAD SÉ SÝNT Á TEIKNINGUM.

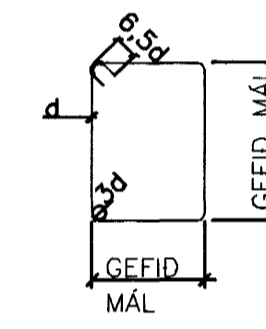
TÁKNAR 2K12 Í VEGGENDA:

SÉ ANNAD EKKI TEKID FRAM KOMI 2K12 Í KRINGUM OP Í PLÖTUM EDA VEGGJUM ER NÁI 600 mm ÚT FYRIR OPID



JÄRN SKULU FEST MED U-JÄRNI ÚR K8 MED 500mm ÖRMUM c/c 500 EF ANNAD ER EKKI TEKID FRAM.

LYKKJUR: ST. 37 EDA B500s



SJÁ EINNIG ÍST 14 / DS 411, 7.1

STEINSTEYPA

BROTPOLSFLOKKUR :

BYGGINGAHLUTAR	BROTPOLS-FLOKKUR
UNDIRSTÖÐUR	C25
PLÖTUR	C25
ÚTVEGGIR	C25
INNVEGGIR OG SÓLUR	C25
MANNVIRKI Á LÖD, EININGAUNDIRSTÖÐUR OG STIGAR	C35
RAUFASTEYPA SKAL VERA SANDSTEYPA	C35

HÁMARKSSTEINASTÆRD: 25 mm (NEMA Í RAUFASTEYPU ÞAR ER Dmax = 10 mm)

SIGMÁL : 60 - 100 mm

LOFTINNIHALD : 5 % MÆLT EFTIR DÆLINGU EF DÆLT ER

VATNSSEMENTSTALA : MINNI EN 0,55

TRÉVIRKI:

TIMBURFLOKKAR:

BURDARVIDIR:

ALLT TIMBUR SKAL VERA AF FLOKKI K18 Í GÓLFBITUM, SKV. EUROCODE 5: FS EN 1995
TIMBUR SEM ER UTANHÜSS EDA LEGGST AD STEYNSTEYPU SKAL VERA GAGNVARID Í FLOKKI A SKV. ÍST INSTA 140.

FESTINGAR:

BOLTAR, SKRÖFUR OG NAGLAR SÉU HEITGALVANISERUÐ. UNDIR ALLA BOLTHAUSA OG RÉR SEM LIGGJA AD TRÉ SKAL SETJA SKÍFUR MED ÞVERMÁL 3x d (d = ÞVERMÁL BOLTA).

STÁLVIKRI

ALLT STÁL S235 Í SAMRÆMI VID EN 10027 OG EN 10025.

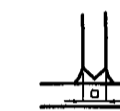
SUDUR:

SUDUEFNI SKAL UPFYLLA KRÖFUR BS 317.1 EDA SAMBÆRILEGRA STADLA SUDUVINNA SKAL FRAMKVEMD AF SUDUMÖNNUM SEM HAFA HÆFNISPRÓF SAMKV. ÍST EN 287-1.

VID 20% STIKKPRUFU NÁI SUDANN MINNST KARAKTER C. SAMKVÆMT STADLI DS/EN 25817.

SKÝRINGAR Á SUDUTEGUND

STÓFSUDA



TVÖFÖLD KVERKSUDA



EINFÖLD KVERKSUDA



YFIRBORDSMEDHÖNDLUN:

YFIRBORDSMEDHÖNDLUN SKIPTIST Í FLOKKA EFTIR TÆRINGARÁLAGI.

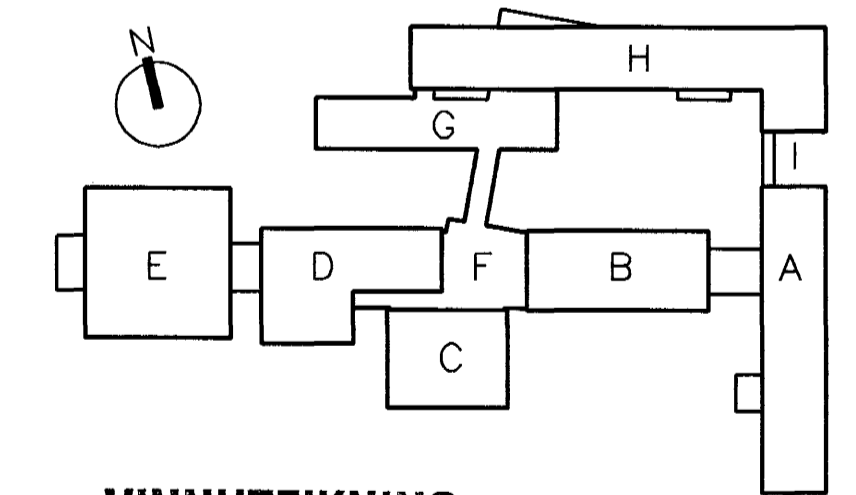
TÆRINGARFLOKKUR 1: -RAFSINKHÚD EDA MÁLNING

TÆRINGARFLOKKUR 2: -HEITSINKHÚD. SINKÞYKKT A.M.K 50µm

TÆRINGARFLOKKUR 3: -HEITSINKHÚD. SINKÞYKKT A.M.K 115 µm

TÆRINGARFLOKKUR 4: -HEITSINKHÚD. SINKÞYKKT A.M.K 115 µm ÞAR SEM EKKI ER UNT AD NÁ 115 µm SKAL MÁLA OFAN Á SINKHÚDINA. MÁLNINGARÞYKKT SÉ A.M.K 100-150 µm OG HEILDARÞYKKT TÆRINGARVARNA UM 200 µm.

BOLTAR: GÆDI 8.8



VINNUTEIKNING

29 JUL 2003

BATTERIÐ



FASTEIGNAFÉLAG HAFNARFJARDAR

Byggingafræðingur
Algreitt þann

07 AUG. 2003

Adalhönnuður
Sigurður Einarsson
Vesturhlöð 110
Kt. 110457-2789

A 28.07.03 SKÝRINGARFRAMMYND VEGNA RÖRA Í GEGNUM UNDIRSTÖDU HJ BC
ÚTG. DAGS. BREYTING: HANNAD SAMP.

HRAUNTUNGA 7, VÍDISTADASKÓLI VIBBYGGING	BURDARVIRKI ALMENNAR SKÝRINGAR
VSB VERKFRÆÐISTOFA	Árinn lögg. þenninn:
BEIARHRAUNI 20-220 HAFNARFJÖRÐUR Heimasíða: www.vsb.is • Netfang: vsb@vsb.is Sími: 585-8600 Fax: 585-8610 Kt: 710796-2899	Þessi: Guðafsson, Kt: 180550-4889.
FRV	Máli: EKKI Í KVARDA Yfirfarid:
Dags: 14.03.2003	Nr: 02830-B00-A