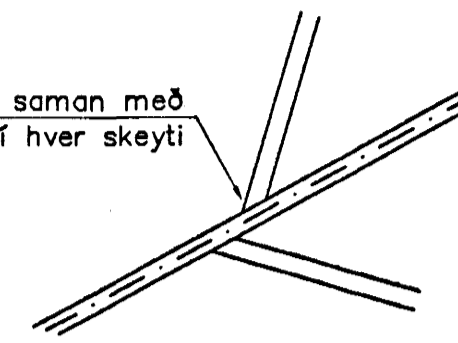
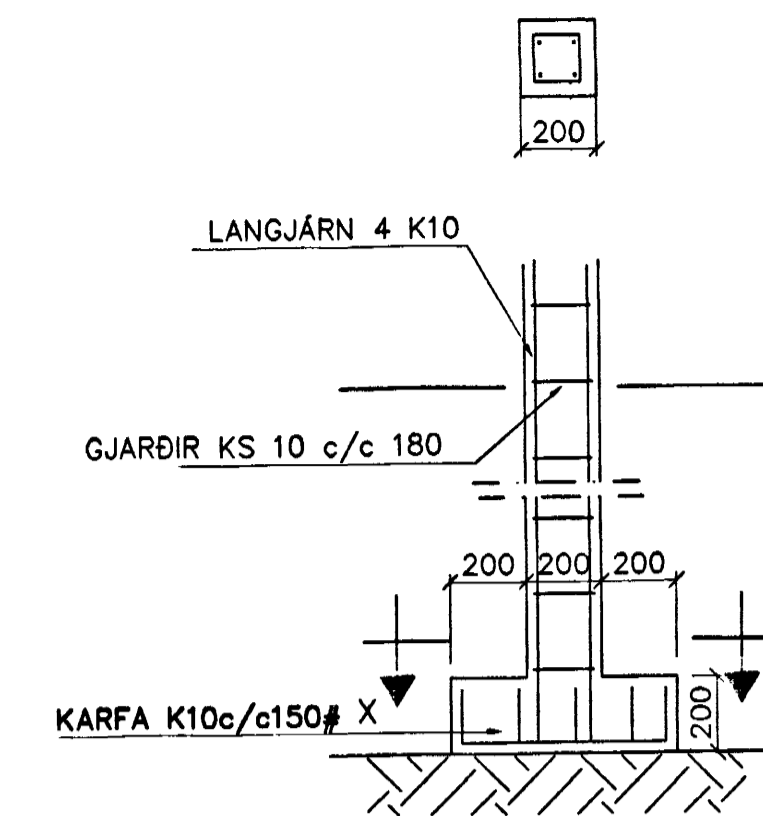


GRUNNMYND 1:50

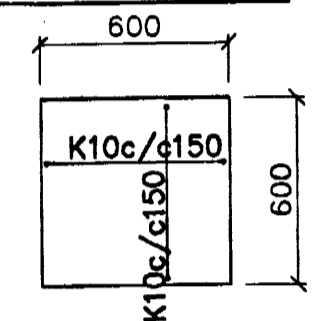
Sperrur neglist saman með  
3 stk 4" í hver skeyti



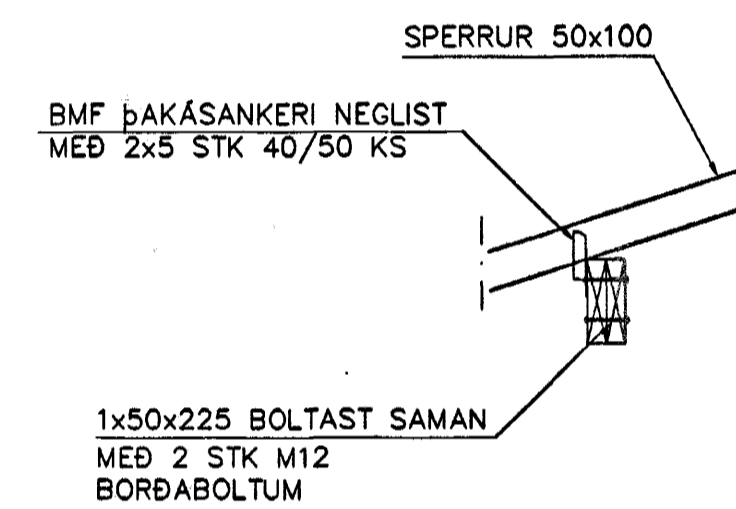
SÉRMYND A 1:20



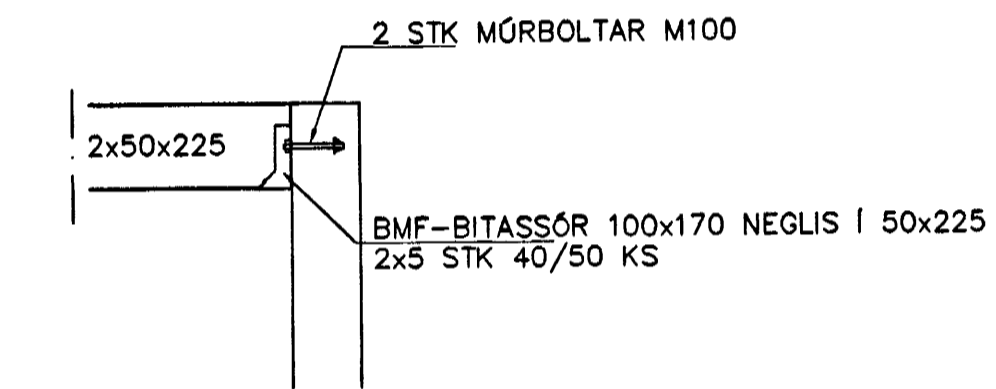
SÚLA S3 1:20



SNID X-X 1:20



SNID 8 1:20



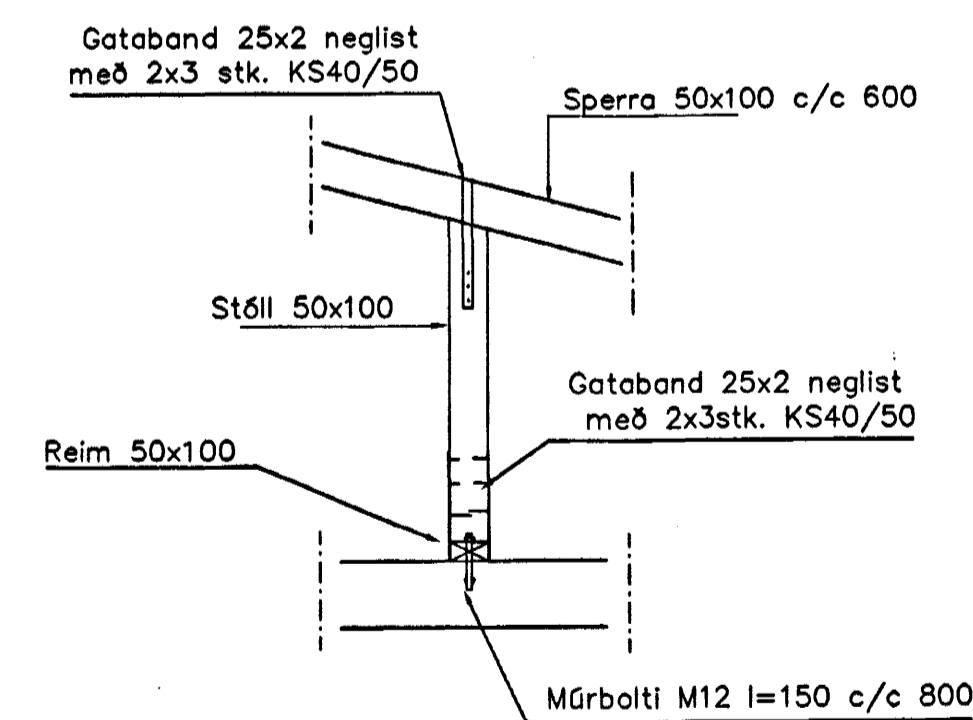
SNID 9 1:20

**BENDING VEGGJA**  
Útveggjir einföld grind í ytri br. veggis  
Lörétt K10 c/c 200  
Lörétt K10 c/c 300  
Milliveggir einföld grind í miðjum vegg  
Lörétt K10 c/c 250  
Lörétt K10 c/c 250

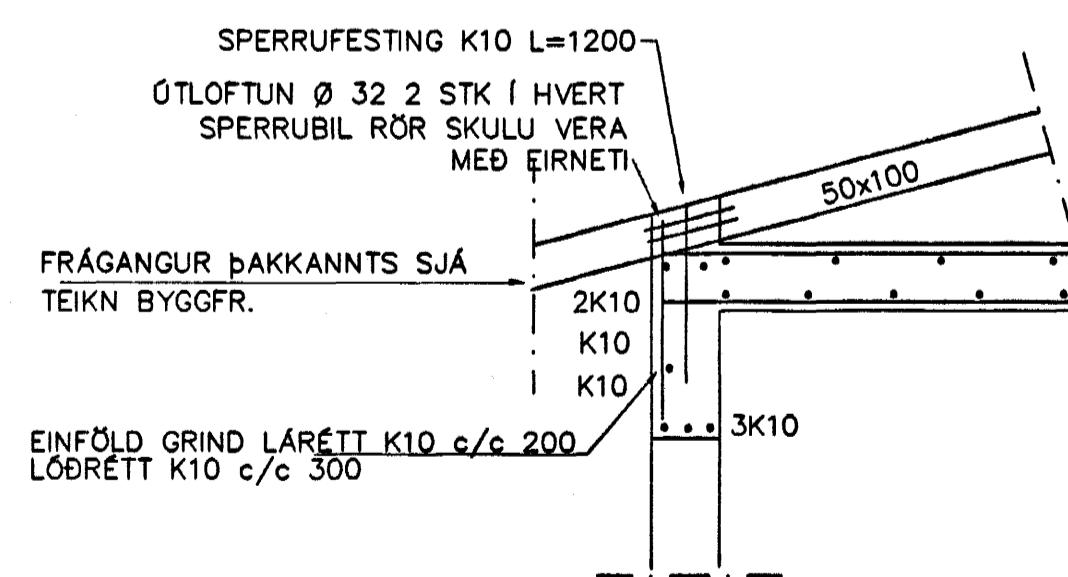
**SKÝRINGAR**

ALMENNAR SKÝRINGAR SJÁ BL. 1-01  
SÚLUR VÍÐ GLUGGA OG SNID 4 OG 5  
SJÁ BL. NR. 1-04

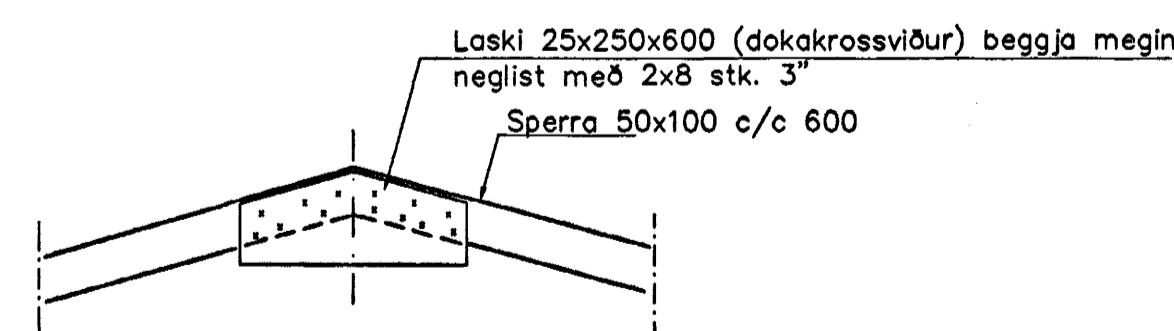
STEYPA S-250, SEMENTINNIHALD  $\geq$  300kg/M  
STEYPUHULA Í ÚTVEGGJUM = 30mm  
STEYPUHULA Í PLÖTU = 20mm  
BENDISTÁL Ks410



SNID 7 1:20



SNID 2 1:20



SNID 6-6 1:20

Br.	Dags.	Eðli breytinga	Sign
<b>ERLUÁS 17 HAFNARFIRÐI</b>			
ÞAKVIRKI-SNID  21 APR. 2004			
MKV. 1:50 1:20  Fh. Sigurbjartur Mattósson			
DAGS. NÓV. 2001			
VERK NR. 2207			
TEIKN. NR. 1-04			
HANNAÐ SIG. ÞORLEIFSS. KT. 241148-3009			
TEIKNAD G.H.			
FIRFARID			
T.EKNIÞJÓNUSTA SIGURDAR ÞORLEIFSSONAR ehf			
STRANDGÖTU 11 220 HAFNARFIRÐI			
SÍMI 555-4255 FAX 565-2875			
E-mail taeknihjonusta@islandia.is			
kt. 440693-2539			