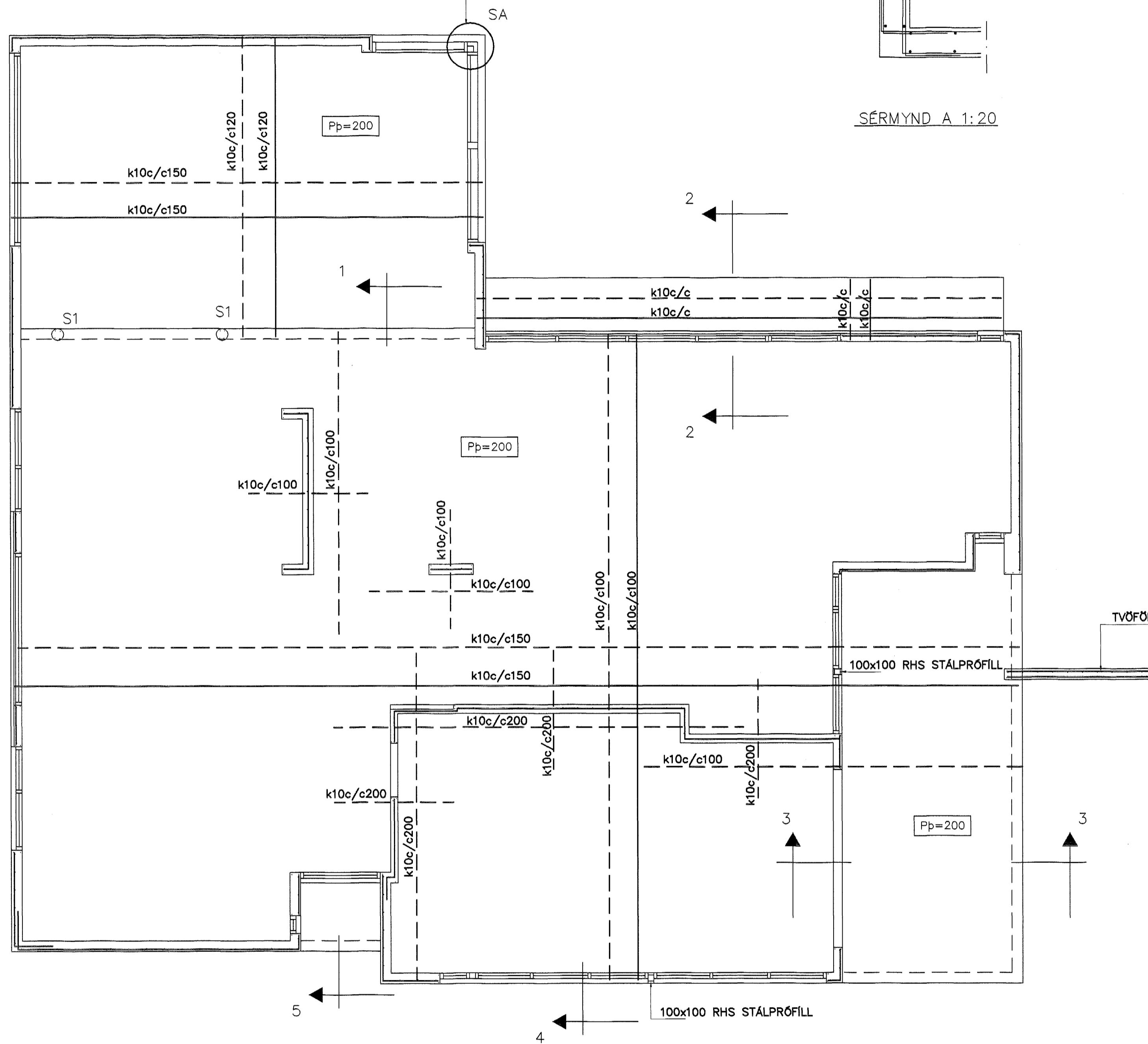
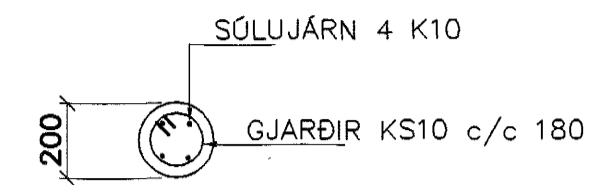


Í vegghluta yfir gluggum er járnþending  
tvöföld grind lóðr. K10 c/c300  
lór. k 10 c/c200

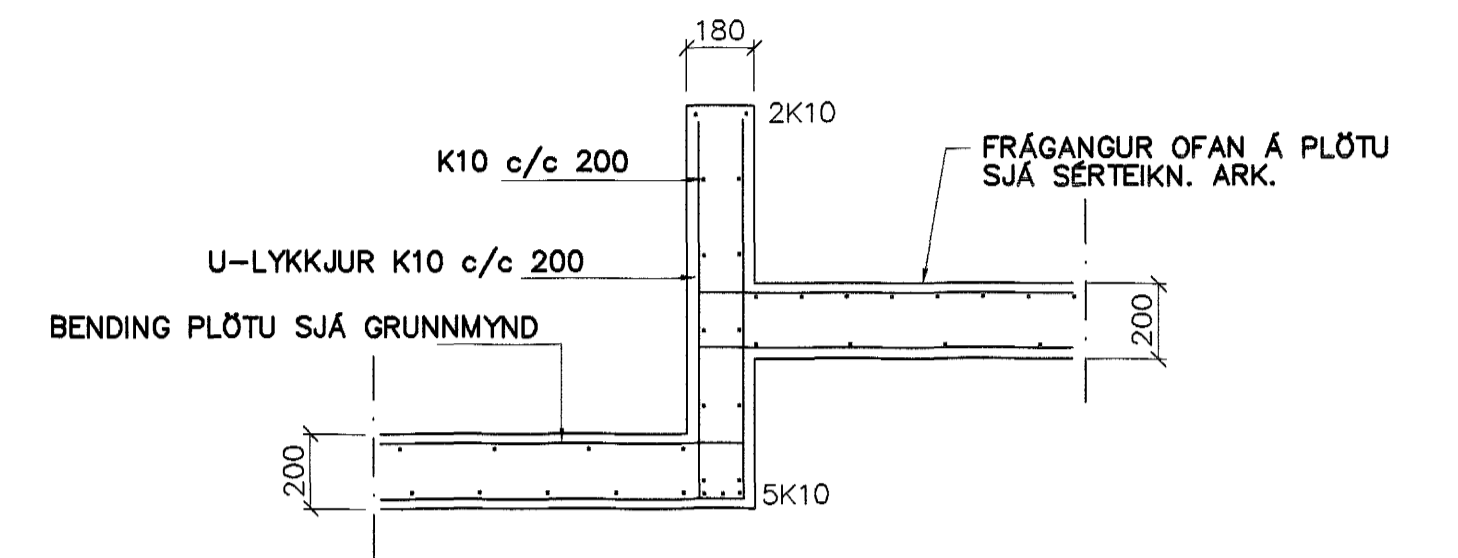


GRUNNMYND 1:50

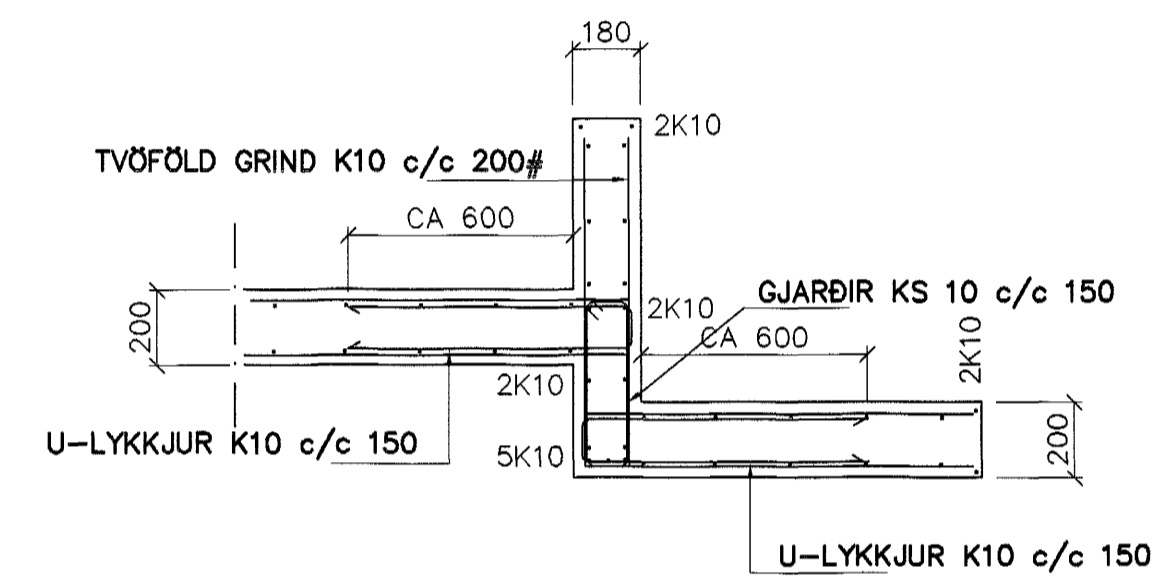
SÉRMYND A 1:20



SÚLA S1 1:520



SNÍÐ 1 1:20

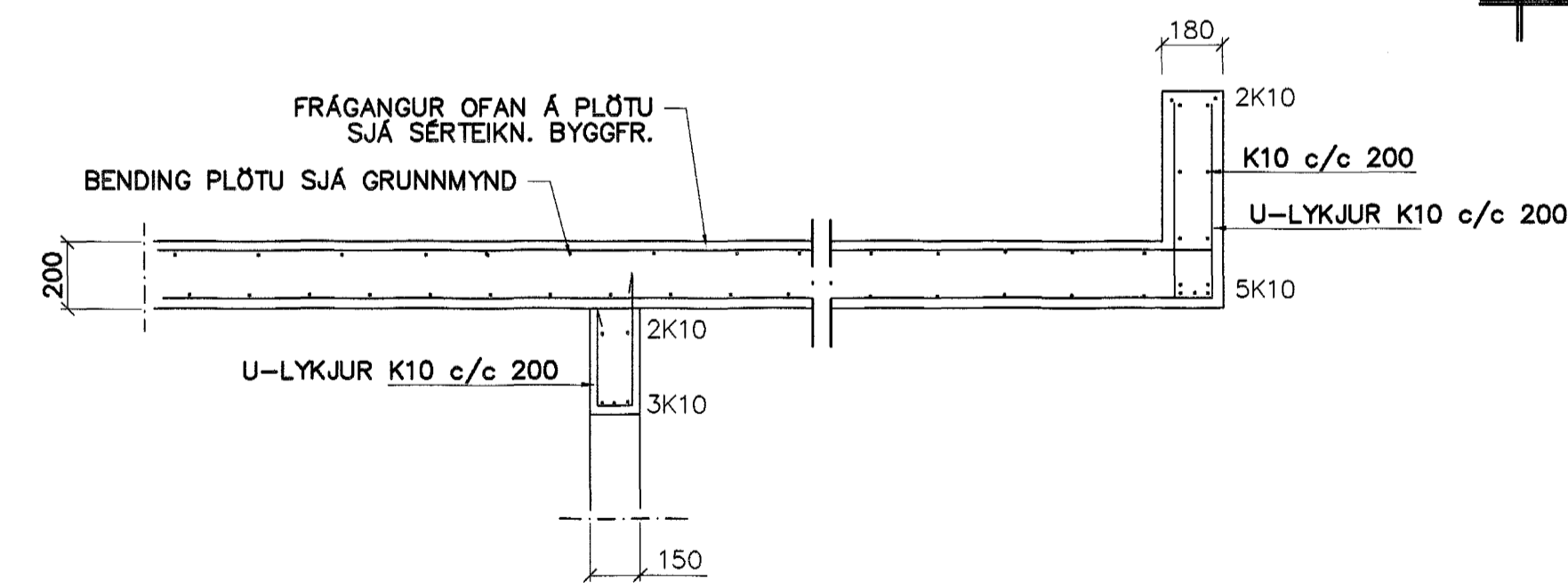


SNÍÐ 2-2 1:20

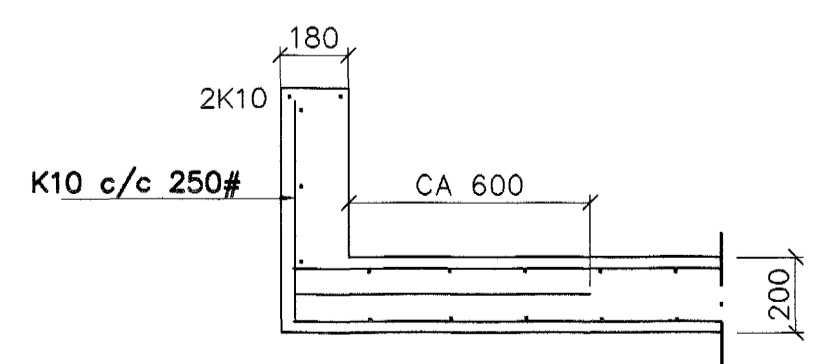
SKÝRINGAR

STEYPA S-250, SEMENTINNIHALD = 300kg/M  
STEYPUHULA Í ÚTVEGGJUM = 30mm  
STEYPUHULA Í PLÖTU = 20mm  
BENDISTÁL Ks410

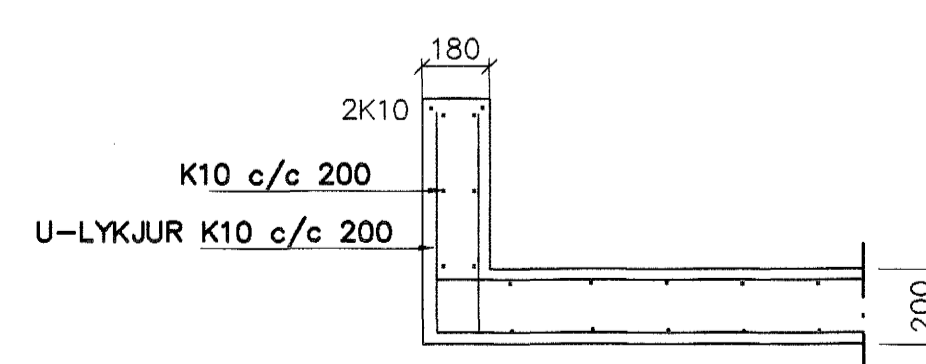
BENDING VEGGJA  
ÚTVEGGJUR EINFÖLD GRIND Í ÚTBRÓN  
LÁRETT K10 c/c 200  
LÖÐRETT K10 c/c 300  
Milliveggir einföld grind í miðjan vegg  
K10 c/c 250#  
EÐA BENDINET 189



SNÍÐ 3-3 1:20



SNÍÐ 5 1:20



SNÍÐ 4 1:20

Byggingulittrúi Hafnarfjarðar  
Afgreitt þann  
07 AUG. 2003  
VG

Br.	Dags.	Eðli breytinga	Sign
BURKNAVELLIR 9 HAFNARFIRÐI			
BENDING VEGGJA OG PLÖTU			
MKV. 1:50 1:20			
DAGS. JÚLÍ. 2003			
VERK NR. 2309			
TEIKN. NR. 1-02			
HANNAÐ SIG. ÞORLEIFSS. KT. 241148-3009			
TEIKNAD G.H.			
YFIRFARIÐ			
<b>TÆKNIFJONUSTA</b> SIGURDAR ÞORLEIFSSONAR ehf STRANDGÖTU 11 220 HAFNARFIRÐI Sími 555-4255 FAX 565-2875 E-mail taeknihjonusta@islandia.is kt: 440693-2539			