

OFNASKRÁR:

JARÐHÆÐ:

NR.	REIKN. VARMATAP Watt	HÁMARKS-		VALDIR OFNAR			STÚTAR 10 mm
		HÆÐ mm	LENGD mm	A	B	C D	
001	480	400	1200				A - B
002	480	400	1200				C - D
003	210	400	400				A - B
004	210	400	400				A - B
005	210	400	400				C - D
006	1370	400	2600				A - D
007	1370	400	2600				A - D
008	1370	400	2600				A - D
009	1370	400	2600				A - D
010	1570	400	2600				A - D
011	1570	400	2600				A - D
012	1460	400	2800				A - D
013	1460	400	2800				C - B
014	210	400	400				C - D
015	720	400	1000				A - B
016	760	400	1000				A - B
017	720	400	1000				A - B
018	720	400	1000				C - D

SAMTALS: 16.260 W

1. HÆÐ

NR.	REIKN. VARMATAP Watt	HÁMARKS-		VALDIR OFNAR			STÚTAR 10 mm
		HÆÐ mm	LENGD mm	A	B	C D	
101	940	400	1000				C - B
102	310	400	600				C - B
103	500	400	1000				A - D
104	510	400	1000				A - D
105	940	400	1800				C - A
106	1410	600	2000				A - D
107	1410	600	1000				C - B
108	210	400	400				C - D
109	210	400	400				C - D
110	210	400	400				C - D
111	1240	400	2600				A - D
112	1240	400	2600				A - D
113	1240	400	2600				A - D
114	1240	400	2600				A - D
115	1240	400	2600				A - D
116	1240	400	2600				A - D
117	1580	400	2600				A - D
118	1580	400	2600				A - D
119	2060	600	2800				A - D
120	2060	600	2800				C - B
121	2060	600	2800				A - D
122	210	400	400				C - D
123	1510	400	2000				C - B
124	1510	400	2000				A - D
125	520	400	1000				A - D
126	1040	400	2000				A - D
127	370	400	700				C - D
128	1030	600	1000				A - B
129	3640	600	2600				A - D
130	210	400	400				C - D
131	210	400	400				A - B
132	1930	400	2600				A - D
133	1930	400	2600				A - D
134	1930	400	2600				A - D
135	1930	400	2600				A - D
136	1970	400	2600				A - D
137	1970	400	2600				A - D
138	2050	600	2800				A - D
139	2050	600	2800				C - B
140	210	400	400				C - D
141	520	400	1000				A - B
142							
143	1110	400	1600				C - B
144	520	400	1000				A - D
145	980	600	700				C - D
146	1790	600	1400				A - D
147	1110	400	1600				C - B
148	520	400	1000				A - D
149	2940	600	2300				C - B
150	1930	400	2600				A - D
151	1930	400	2600				A - D
152	1930	400	2600				A - D
153	1930	400	2600				A - D
154	1970	400	2600				A - D
155	1970	400	2600				A - D
156	2050	600	2800				A - D
157	2050	600	2800				C - B
158	210	400	400				C - D
159	1510	400	2000				A - D
160	210	400	400				A - B
161	1030	600	1000				A - B
162	210	400	400				A - B

SAMTALS: 78.070 W

2. HÆÐ

NR.	REIKN. VARMATAP Watt	HÁMARKS-		VALDIR OFNAR			STÚTAR 10 mm
		HÆÐ mm	LENGD mm	A	B	C D	
201	1440	400	2000				A - D
202	720	400	1000				A - D
203	720	400	1000				A - D
204	700	400	1000				A - D
205	1400	400	2000				A - D
206	210	400	400				A - B
207	980	600	1000				A - B
208	2810	600	2000				A - D
209	3040	600	2200				A - D
210	3040	600	2200				A - D
211	210	400	400				A - B
212	1510	400	2600				A - D
213	1510	400	2600				A - D
214	1510	400	2600				A - D
215	1510	400	2600				A - D
216	1510	400	2600				A - D
217	1510	400	2600				A - D
218	1770	400	2600				A - D
219	1770	400	2600				A - D
220	2060	600	2800				A - D
221	2060	600	2800				C - B
222	2060	600	2800				A - D
223	210	400	400				C - D
224	1030	600	1000				A - B
225	3040	400	3000				C - B
226	3040	400	3000				A - D
227	3340	600	2400				A - D
228	1950	600	1400				C - B
229	2520	600	1800				A - D
230	1510	400	2000				A - D
231	1510	400	2000				A - D
232	740	400	1000				A - D
233	1510	400	2000				A - D
234	210	400	400				A - B
235	1030	600	1000				A - B
236	510	400	1000				A - D
237	2810	600	2000				C - B
238	210	400	400				A - B
239	1930	400	2600				A - D
240	1930	400	2600				A - D
241	1930	400	2600				A - D
242	1930	400	2600				A - D
243	1970	400	2600				A - D
244	1970	400	2600				A - D
245	2050	600	2800				A - D
246	2050	600	2800				C - B
247	210	400	400				C - D
248	520	400	1000				A - B
249	1360	400	1800				A - D
250	1510	400	2000				A - D
251	1060	400	1400				A - D
252	1970	400	2600				A - D
253	1510	400	2000				C - B
254	910	400	1200				C - B
255	1580	400	1600				C - B
256	1250	400	1400				C - B
257	1520	400	2000				A - D
258	1520	400	2000				A - D
259	1990	400	2000				A - D
260	210	400	400				A - B
261	1400	600	1000				A - B
262	520	400	1000				A - D

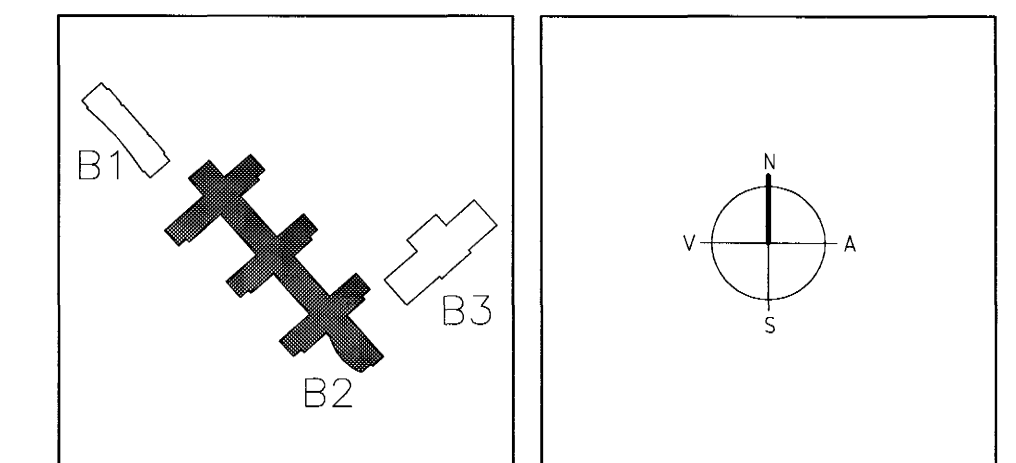
2. HÆÐ (frh.)

NR.	REIKN. VARMATAP Watt	HÁMARKS-		VALDIR OFNAR			STÚTAR 10 mm
		HÆÐ mm	LENGD mm	A	B	C D	
263	2520	600	1800				C - B
264	210	400	400				A - B
265	1930	400	2600				A - D
266	1930	400	2600				A - D
267	1930	400	2600				A - D
268	1930	400	2600				A - D
269	1970	400	2600				A - D
270	1970	400	2600				A - D
271	2050	600	2800				A - D
272	2050	600	2800				C - B
273	210	400	400				C - D
274	2400	300	3000				A - D
275	1920	300	2400				C - B
276	2400	300	3000				A - D
277	2400	300	3000				C - B

SAMTALS: 121.740 W

15/7/03 SC 071070-5069

A 16.12.02 OFNUM 142, 143, 146 OG 147 BREYTT  
BR. DAGS. BREYTING REIKN. TEIKN. ÓAG ÓAG



ARKITEKTAR BERGSTADASTRÆTI 10, RVK. sími:551-1460, netfang:arkitekt@ishoff.is  
FINNUR BJÖRGVINSSON HILMAR ÞÓR BJÖRNSSON SIGRÍÐUR ÓLAFSDÓTTIR

LANDMÖTUN. NÝBLAVEGUR 6 - 200 KÖPVAOGUR - Sími: 554 5300 - Fax: 554 5300 - Netfang: landmotun@landmotun.is  
EINAR E. SÆMUNDSEN INGIBJÖRG KRISTJÁNSDÓTTIR MARGRÉT SIGURDARDÓTTIR

VSÓ RÁÐGJÖF BORGARTÚN 20, 105 REYKJAVÍK, Sími 585-9000, SMRÉF 585-9010, NETFANG vs@vso.is  
SÓLVANGSVEGUR 4 LÆJVARSKÓLI

Byggingafræðilífi Matnarfræðar  
Alþrótt þáttur  
30 JULI 2003  
VC

HITAKERFI OFNASKRÁ  
KVARDI: -  
VERKNR. 00258  
TEIKN. NR. 06.06.2002  
REYKJAVÍK  
B2-L1-VA-002  
ATH. KVA SAMDRÖG KL. 220454-3319  
ÓAG/ÓAG  
06.06.2002  
A